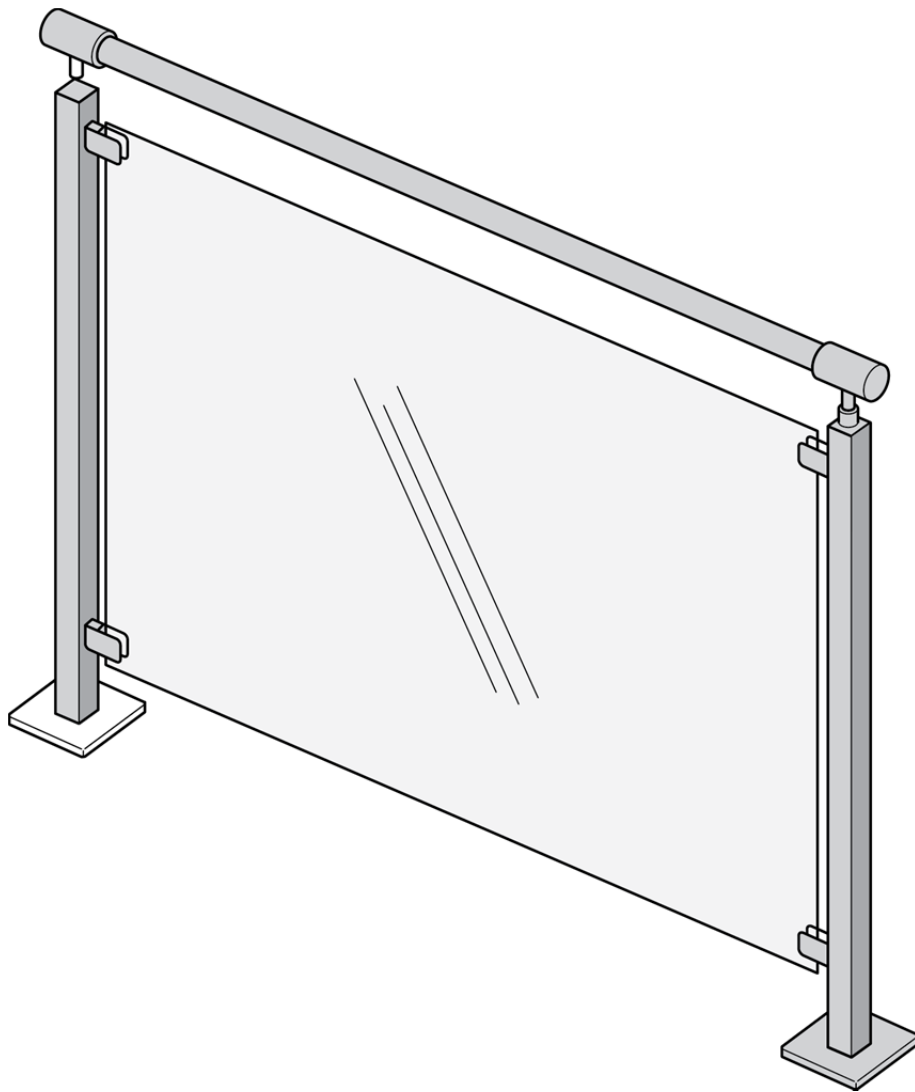


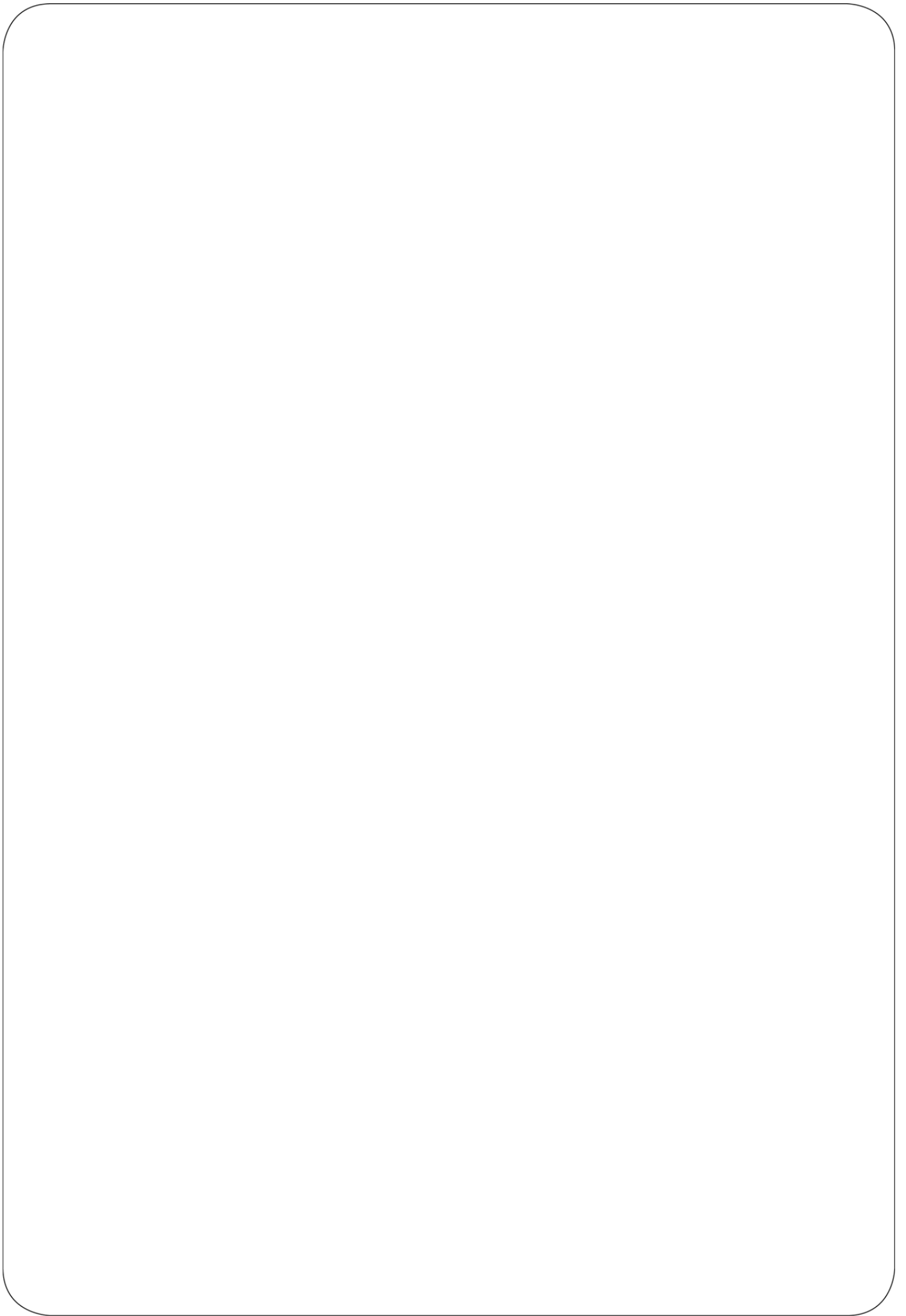
JABO

ASENNUSOHJEET

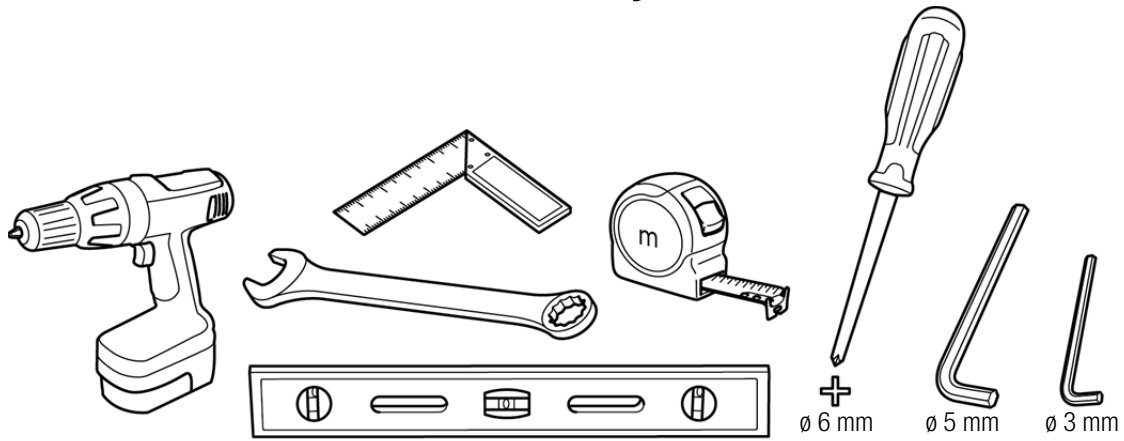
JABO-lasikaide



JABO

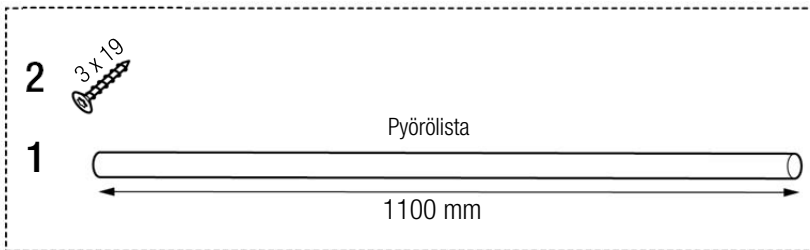


Tarvittavat työkalut

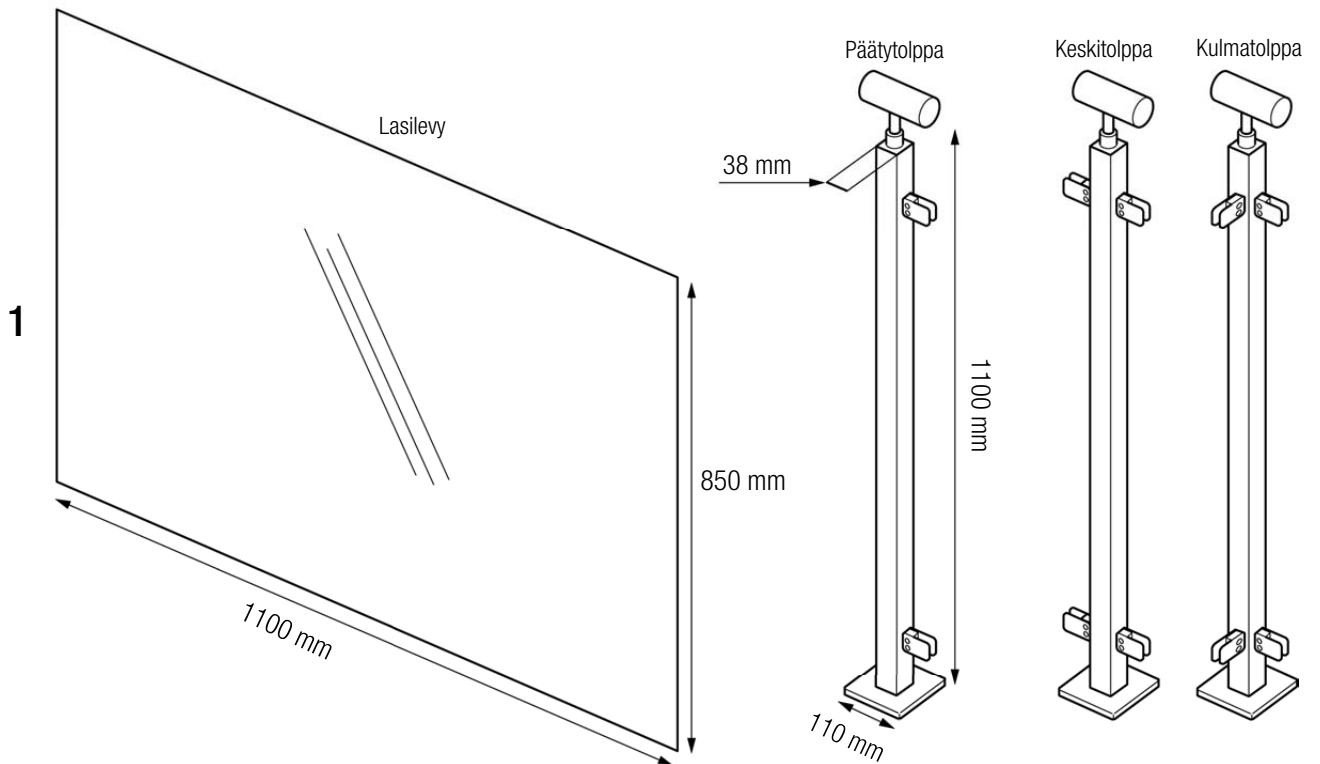
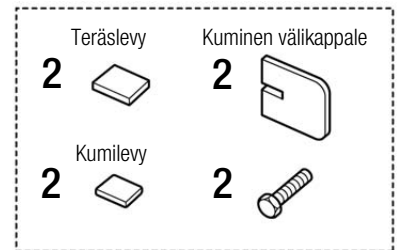


Toimitussisältö

Pyörölistan osat



Kiinnityshelan osat



Asennusohjeet



- Lue asennus- ja hoito-ohjeet huolellisesti ennen asennuksen aloittamista.

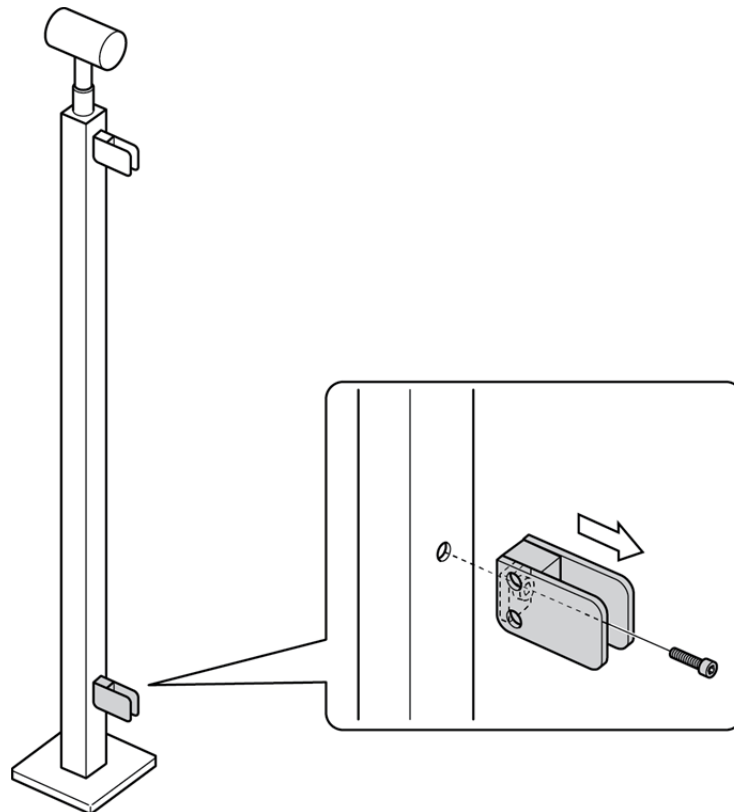


- Varmista, että lasikaiteen asennusalusta on vakaa.



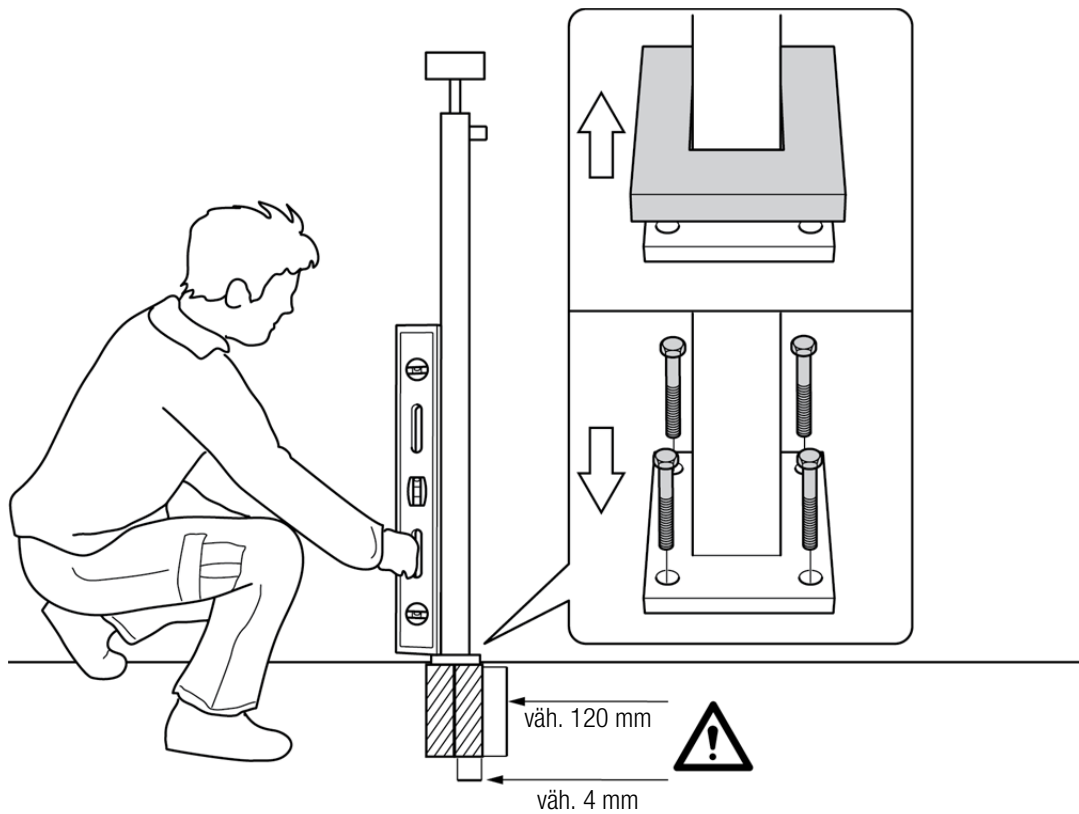
- Puiiset pyörölistat on käsiteltävä kovapuuöljyllä ennen asennusta. Listat tulee öljytä 2–3 kertaa kauden aikana tai tarpeen mukaan.

1



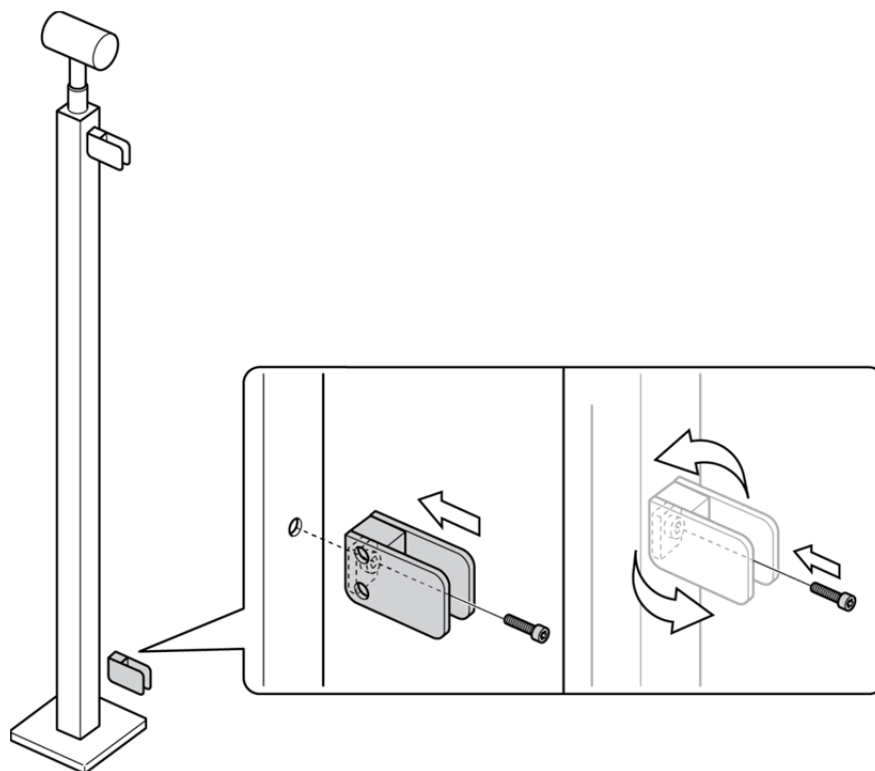
Tolppien asentaminen: Irrota alimmat lasin kiinnityshelat avaamalla helan keskellä oleva kuusiokoloruuvi.

2



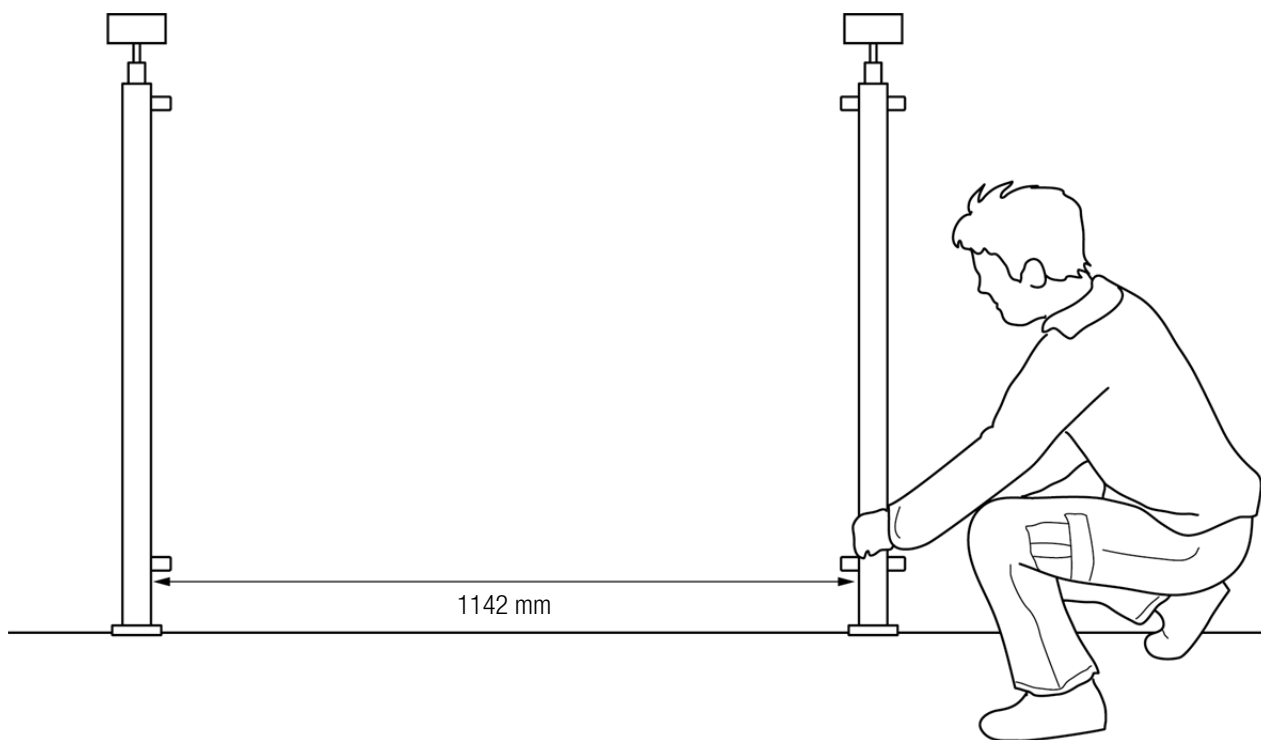
Nosta suojapelti pois ja kiinnitä päätytolpat sopivilla ruuveilla (eivät sisälly toimitukseen). Varmista vesivaa'alla, että tolppa on suorassa. Kaikki ruuvit on kiinnitettävä vähintään 45 mm:n etäisyydelle palkin reunasta. Kiinnitystä ei siis saa tehdä ainoastaan 28/22 mm:n terassilautaan, sillä se aiheuttaa lasin halkeamisen vaaran.

3



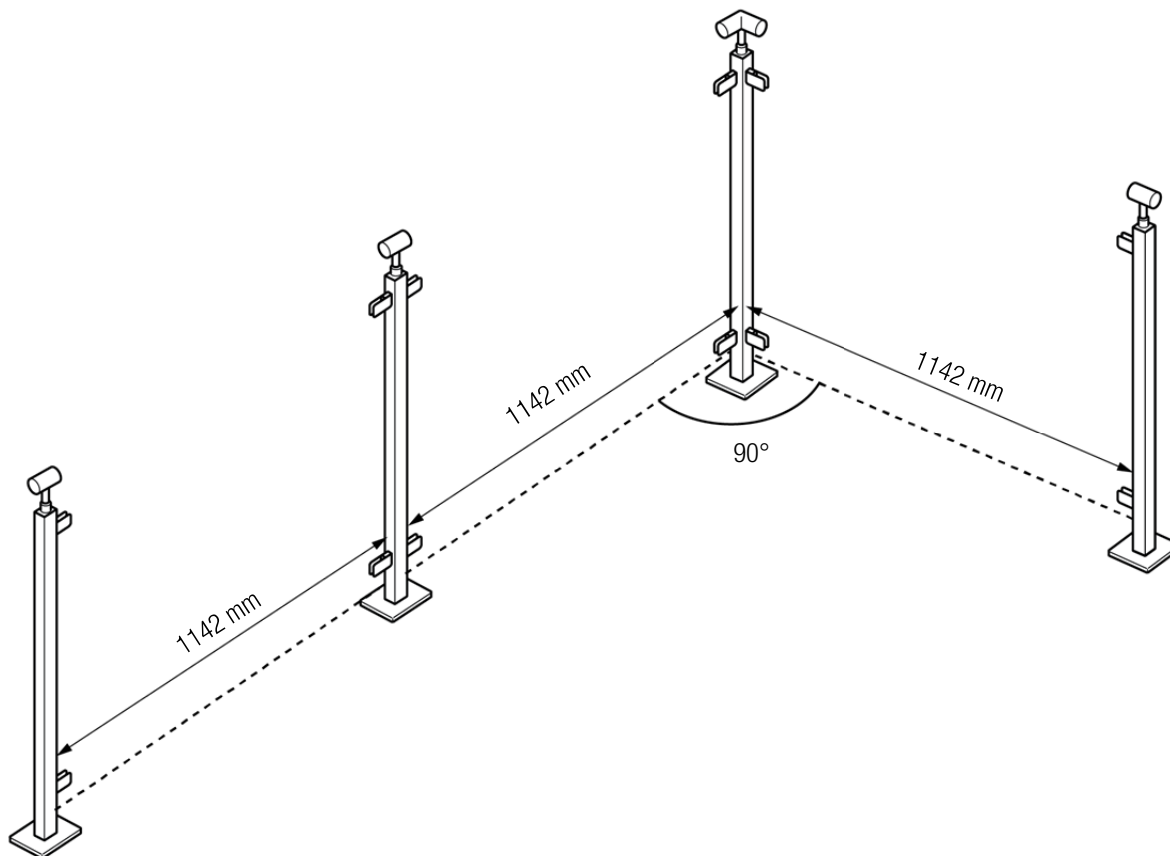
Kiinnitä alimmat lasin kiinnityshelat uudelleen. Huomaa, että voit kääntää helaa siten, että näkyvät ruuvit jäävät haluamallesi puolelle.

4



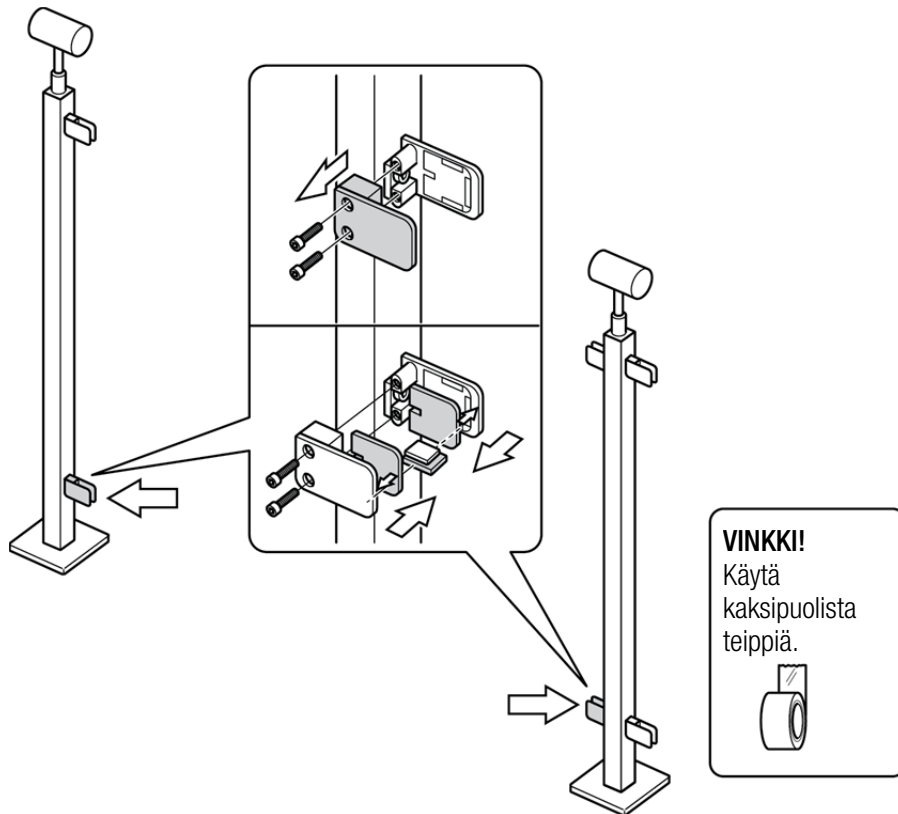
Mittaa keskitolpan paikka. Tolppien väliin tulee jäädä 1142 mm. HUOMAA! Varmista, että tolpat ovat suorassa linjassa ja että kiinnityshelojen ruuvit osoittavat niissä kaikissa samaan suuntaan. Toista vaiheet 1–3. Jatka keskitolppien asentamista, kunnes kaide on haluamasi pituinen.

5



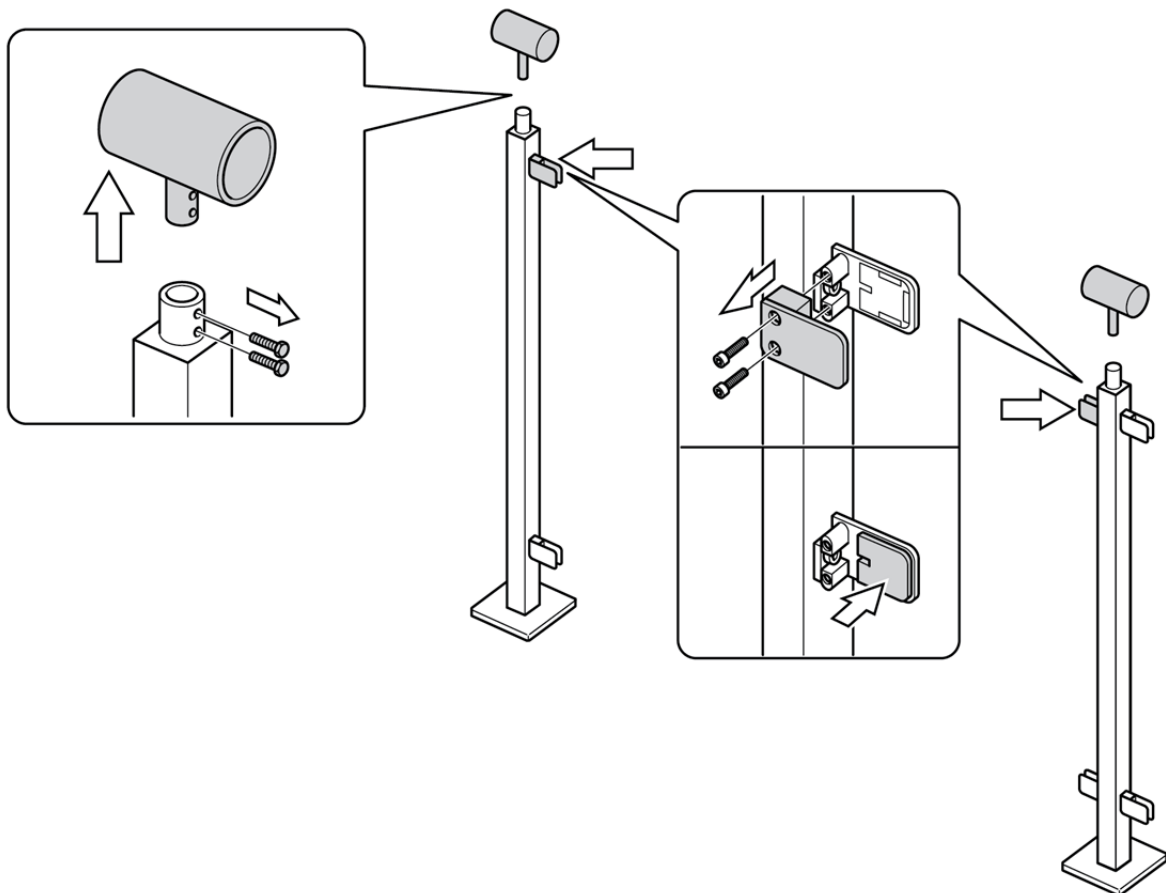
Kun kulmatolppa on asennettu, on tärkeää, että seuraava tolppa asennetaan 90 asteen kulmaan. Toista vaiheet 1–3, kunnes kaikki tolpat on asennettu. HUOMAA! Tarkista aina uutta tolppaa asentaessasi, että lasin kiinnityshelojen ruuvit tulevat samaan suuntaan ja linjaan muiden kanssa.

6



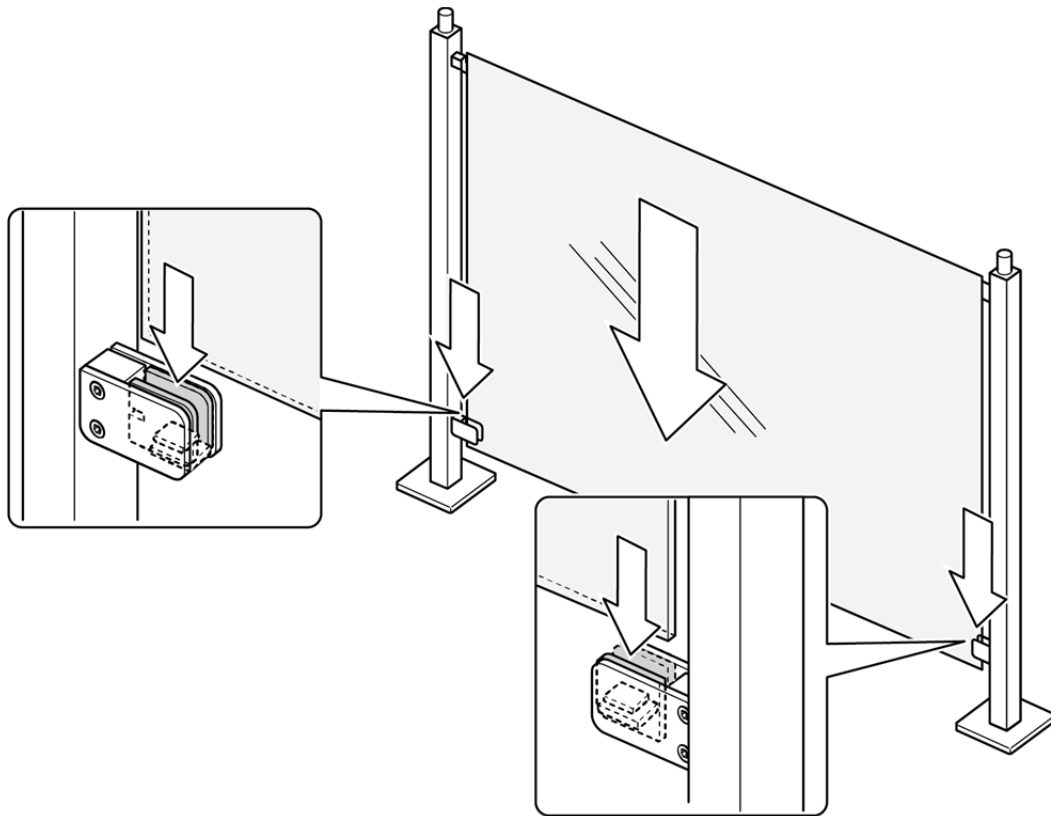
Lasilevyn asentaminen: Avaa alimpien kiinnityshelojen kuusiokoloruuvit ja laita kumiset välikkappaleet paikalleen.
Laita teräs- ja kumilevy niiden väliin.

7



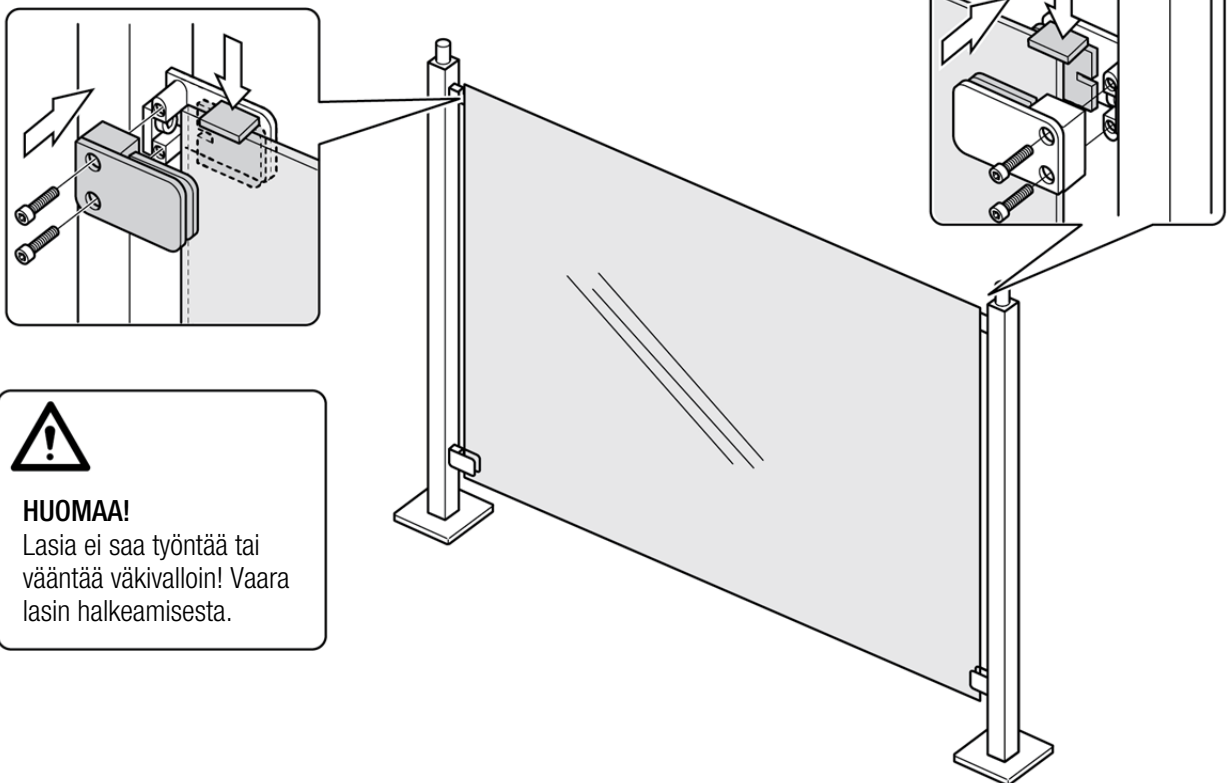
Irrota pyörölistan pidike ja avaa ylimpien kiinnityshelojen ruuvit samalla tavalla kuin aiemmin.
Laita kumiset välikkappaleet paikalleen.

8



Nosta lasilevy alimpiin kiinnitysheloihin varovasti. Varmista, että kumiset välikappaleet ja teräslevy ovat edelleen paikallaan.

9

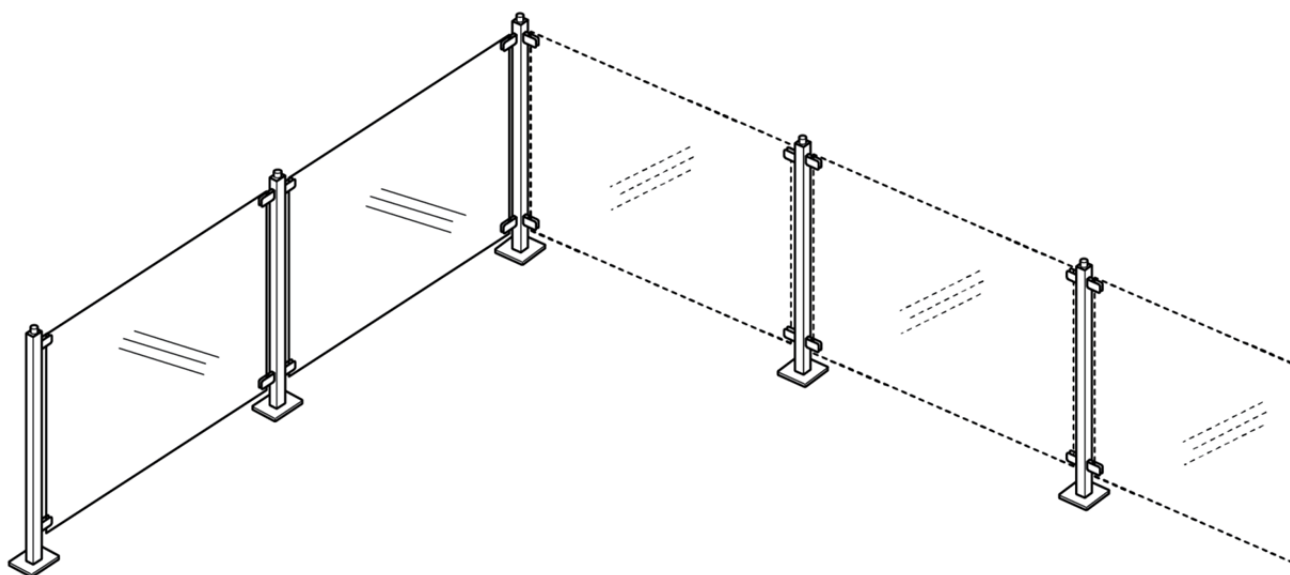


HUOMAA!

Lasia ei saa työntää tai vääntää väkivalloin! Vaara lasin halkeamisesta.

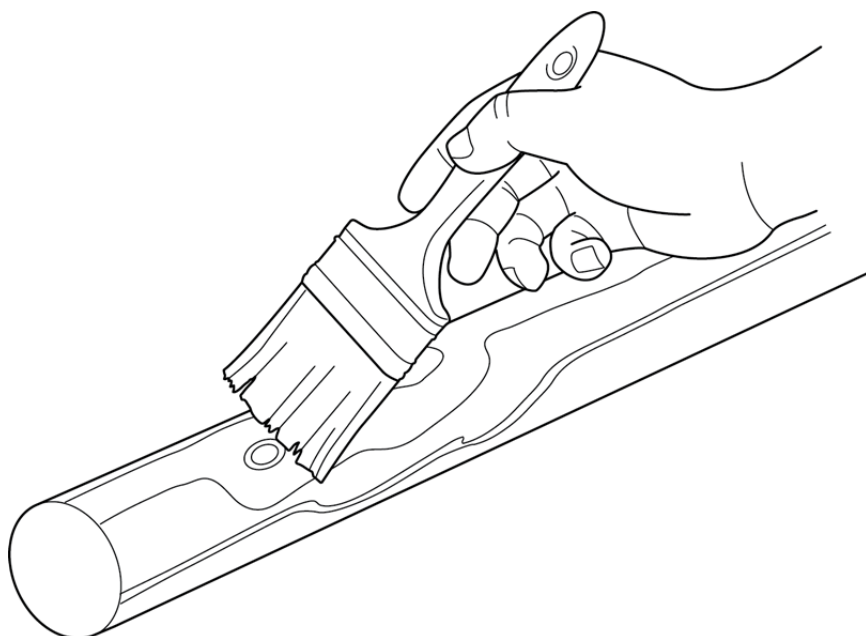
Kallista lasi ylimpiä kiinnitysheloja vasten. HUOMAA! Lasia ei saa työntää tai vääntää väkivalloin! Lasin halkeamisen vaara! Kiinnitä ylimpien kiinnityshelosten irrotetut osat takaisin ruuveilla ja laita kumiset välikappaleet ja teräslevy paikalleen.

10



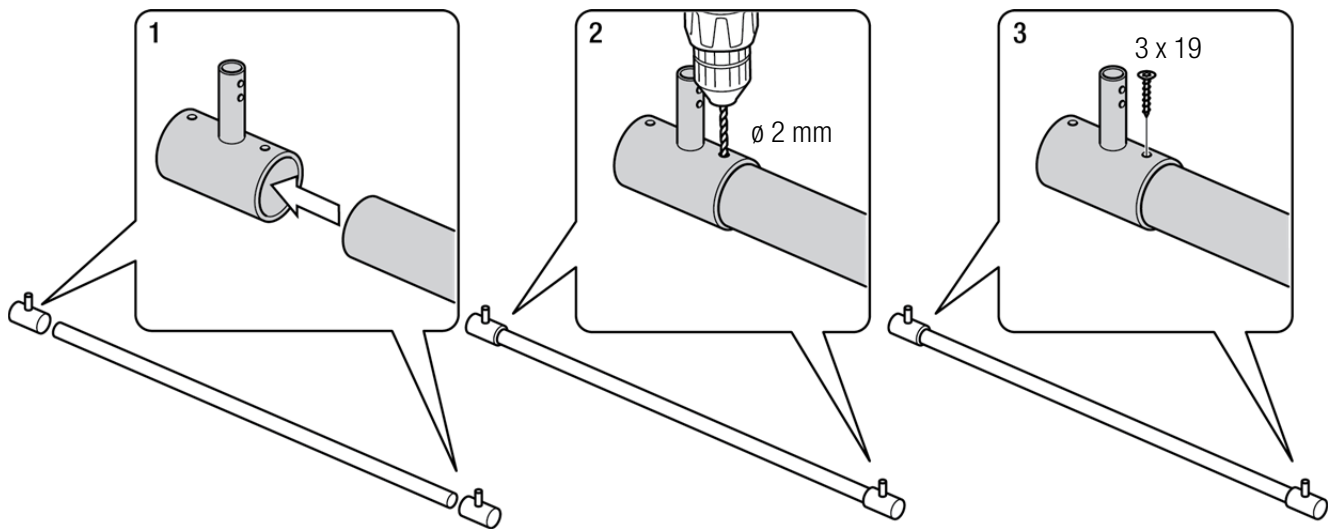
Jatka lasilevyjen asentamista yksi kerrallaan, kunnes kaikki lasilevyt ovat paikallaan.

11



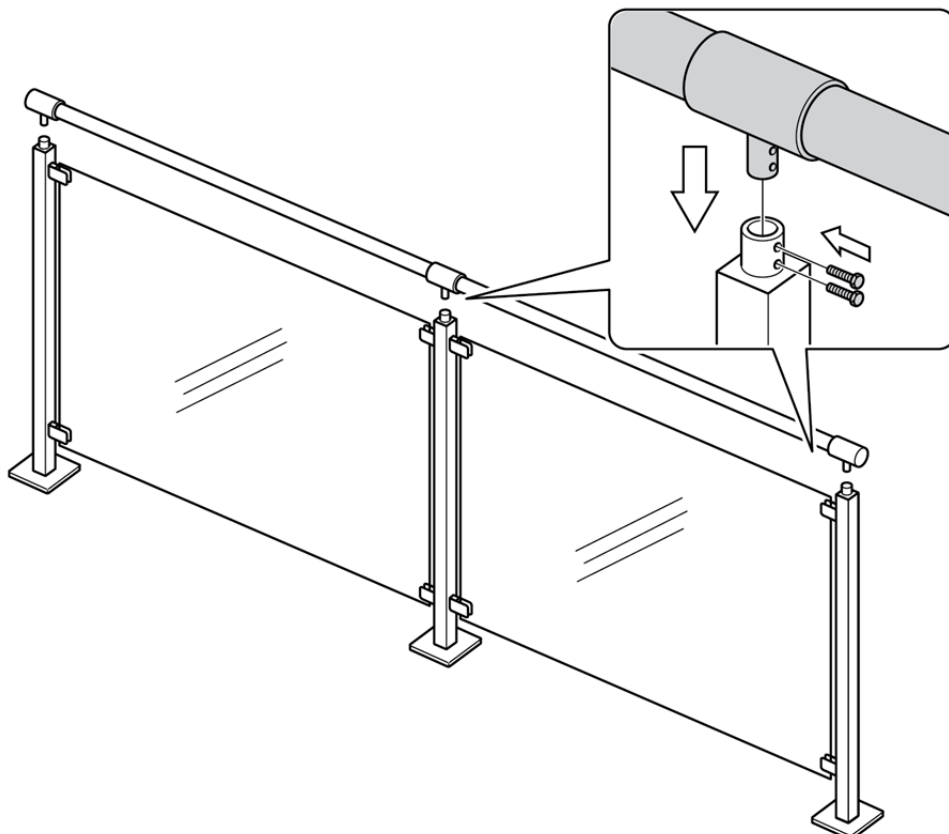
Pyörölistojen öljyäminen: Puiset pyörölistat on käsiteltävä kovapuuöljyllä ennen asennusta. Listat tulee öljytä 2–3 kertaa kauden aikana tai tarpeen mukaan.

12



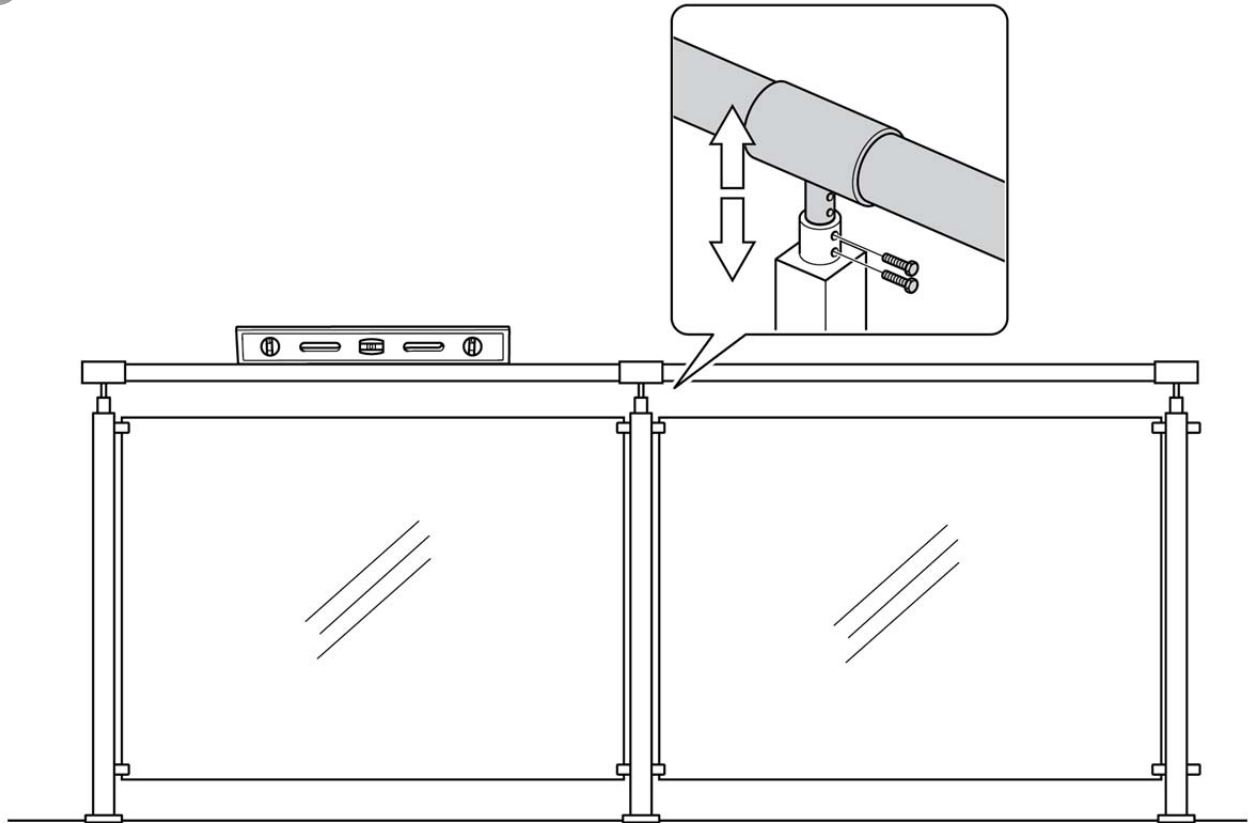
Kaitteen asentaminen: Työnnä pyörölistat pidikkeisiin. Poraat reiät pyörölistojen päihin 2 mm:n poralla. Varmista, että reiät ovat linjassa. Kiinnitä pyörölistat ja pidikkeet toisiinsa mukana tulevien ruuvien avulla.

13



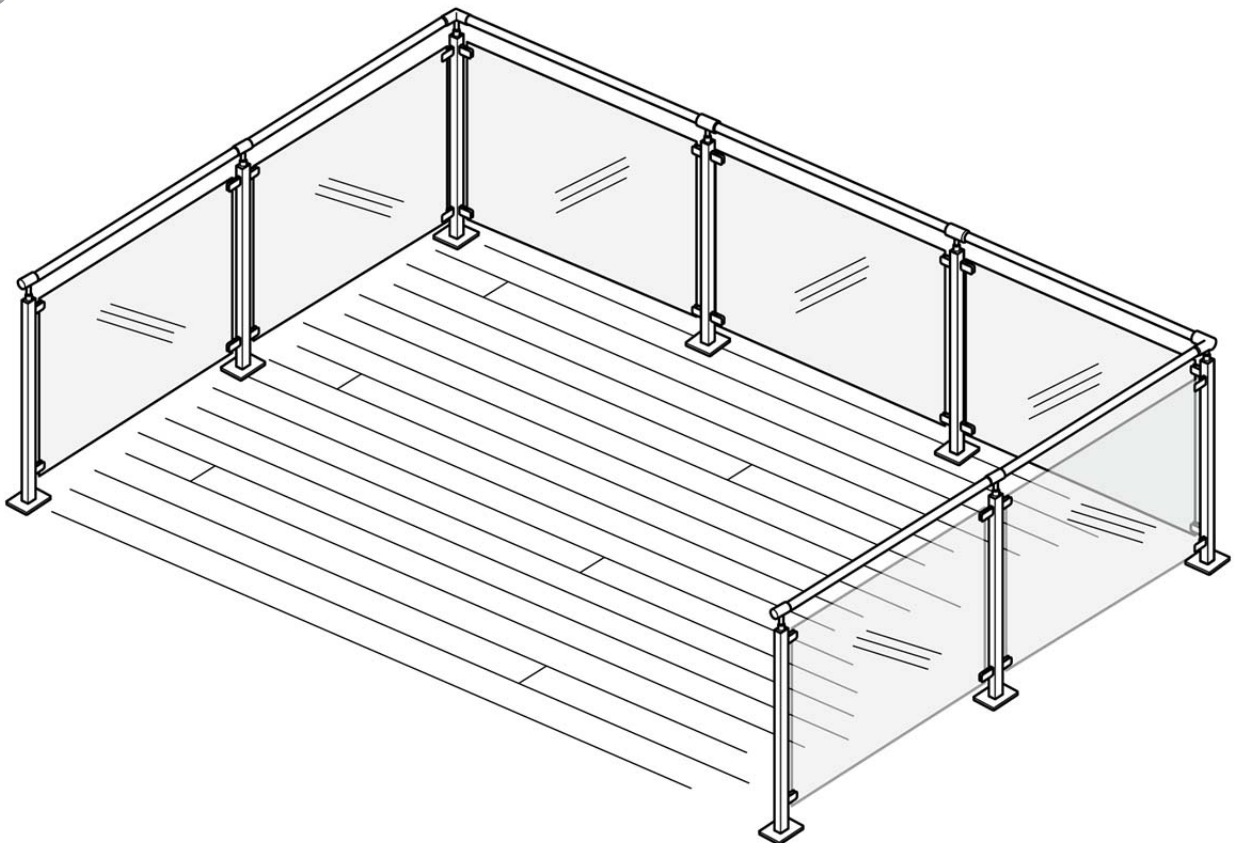
Kiinnitä toisiinsa liitetyt pyörölistat ja pidikkeet kaitteeseen. Käytä mukana tulevia ruuveja.

14



Pyörölistojen asennuskorkeutta voidaan säätää. Varmista vesivaa'alla, että ne tulevat suoraan.

15



Lasikaide on nyt valmis.

