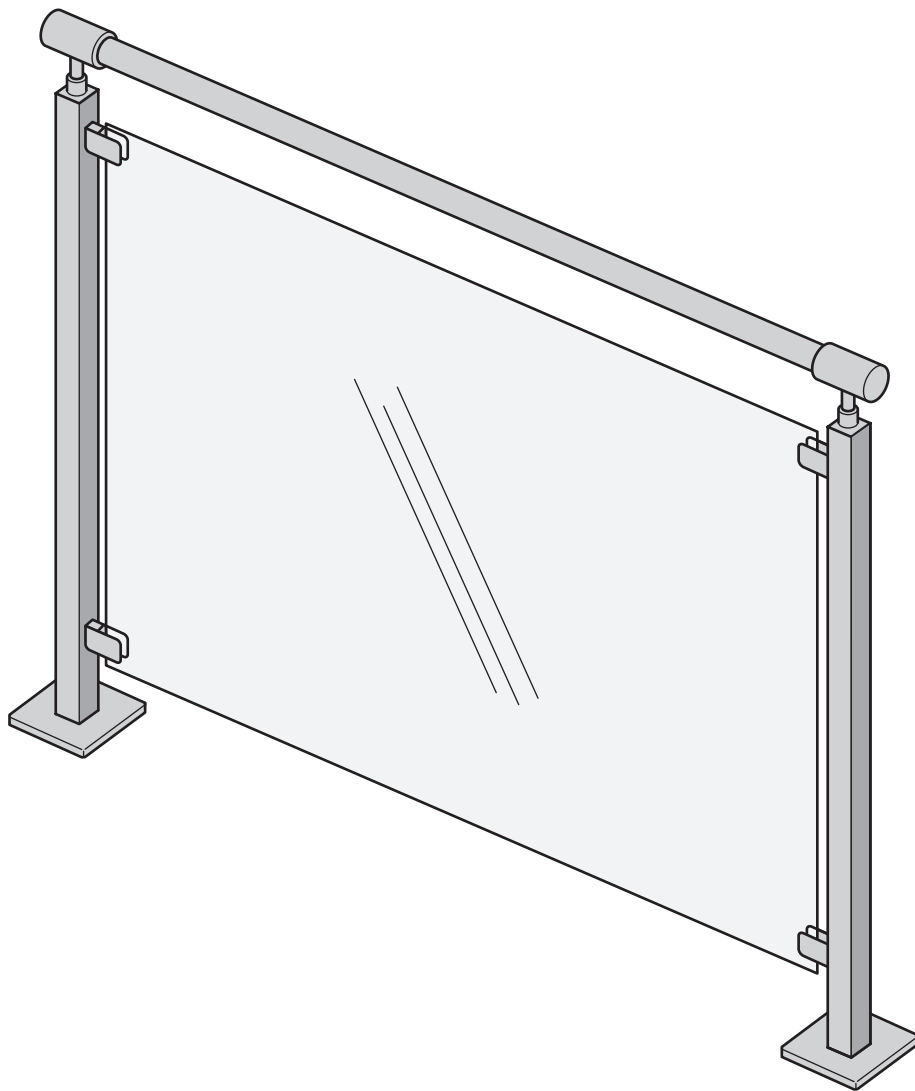


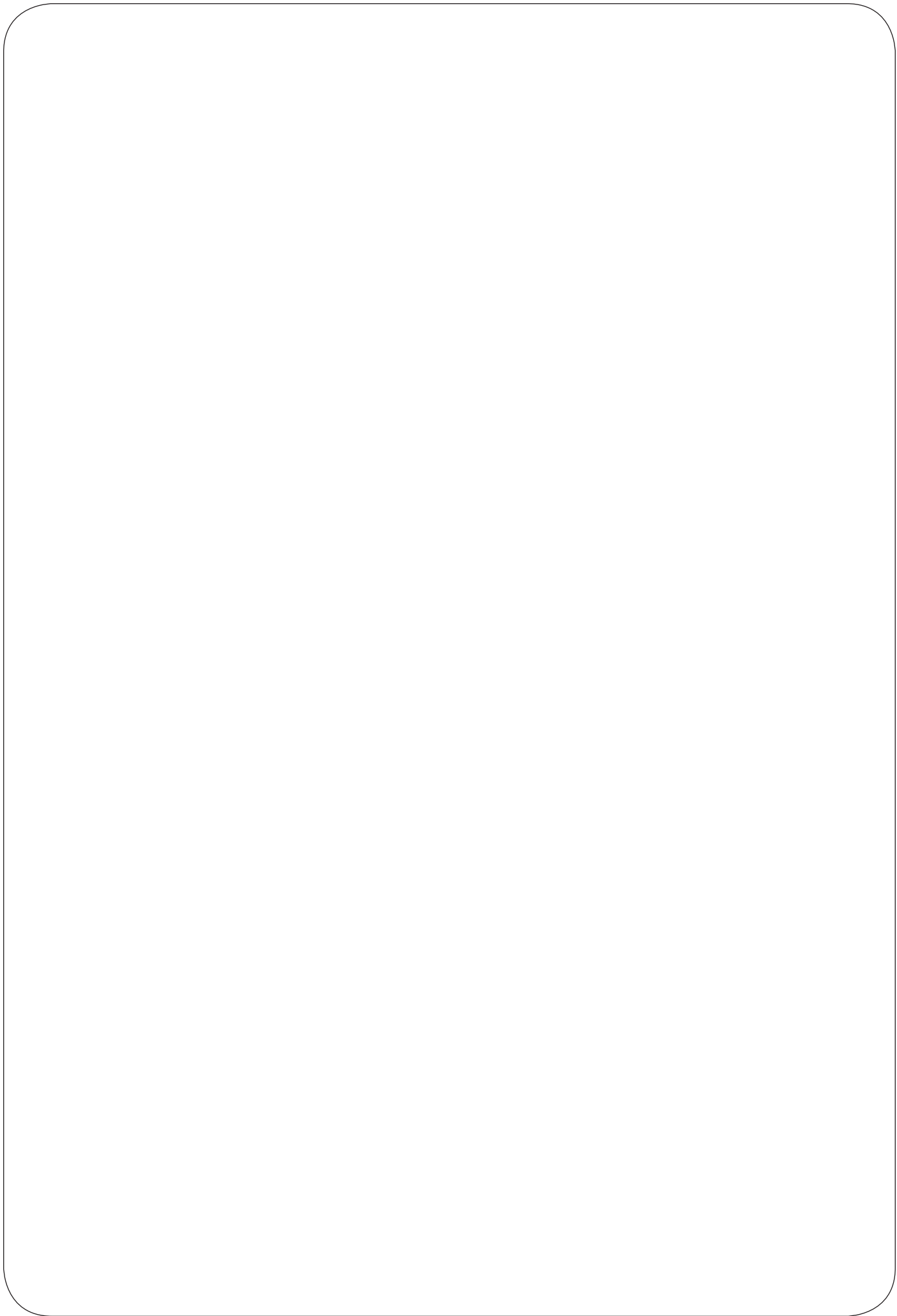
# JABO

## MONTERINGSANVISNING

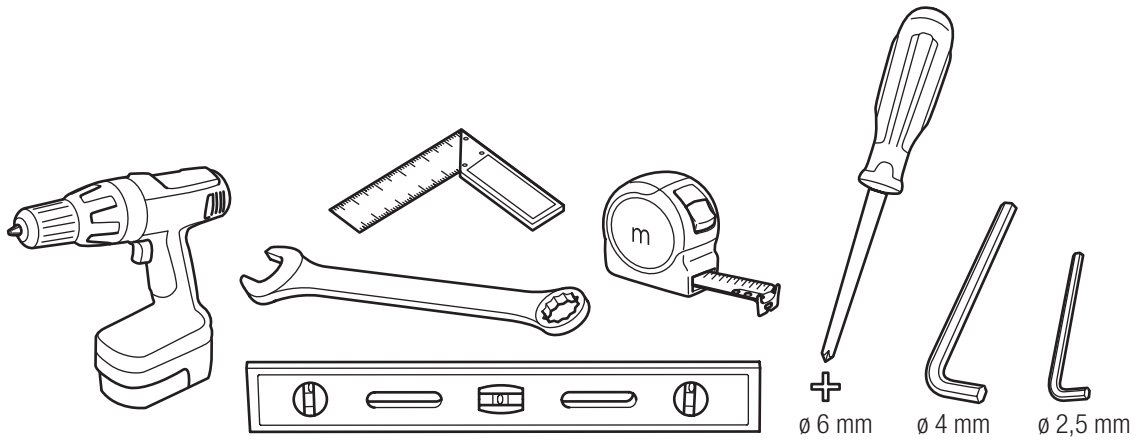
### JABO Glasrücke



**JABO**

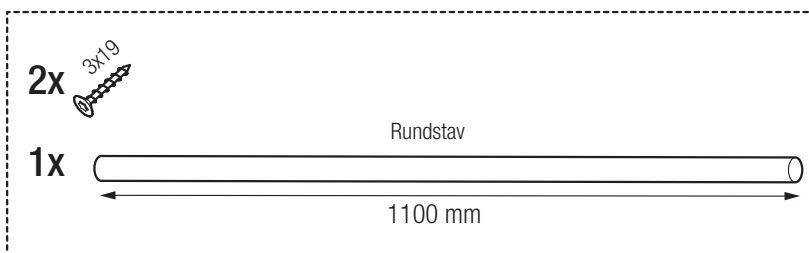


## Verktyg som du behöver

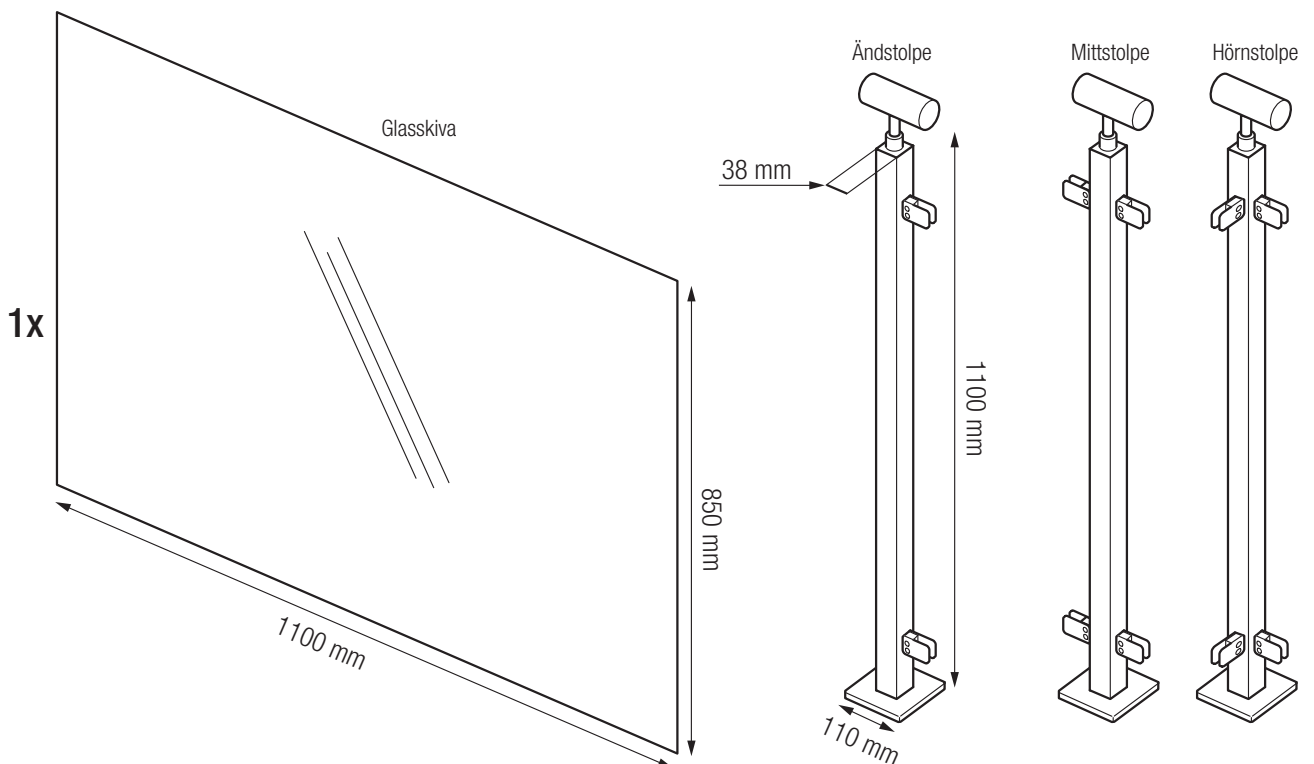
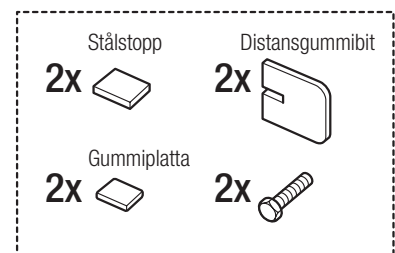


## Det här ingår

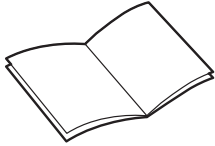
### Ingår i rundstaven



### Ingår i varje glasfäste



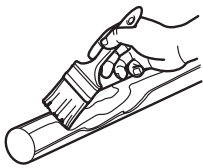
# Monteringsanvisning



- Läs igenom hela manualen innan du monterar glasracket, läs även skötselrådet.

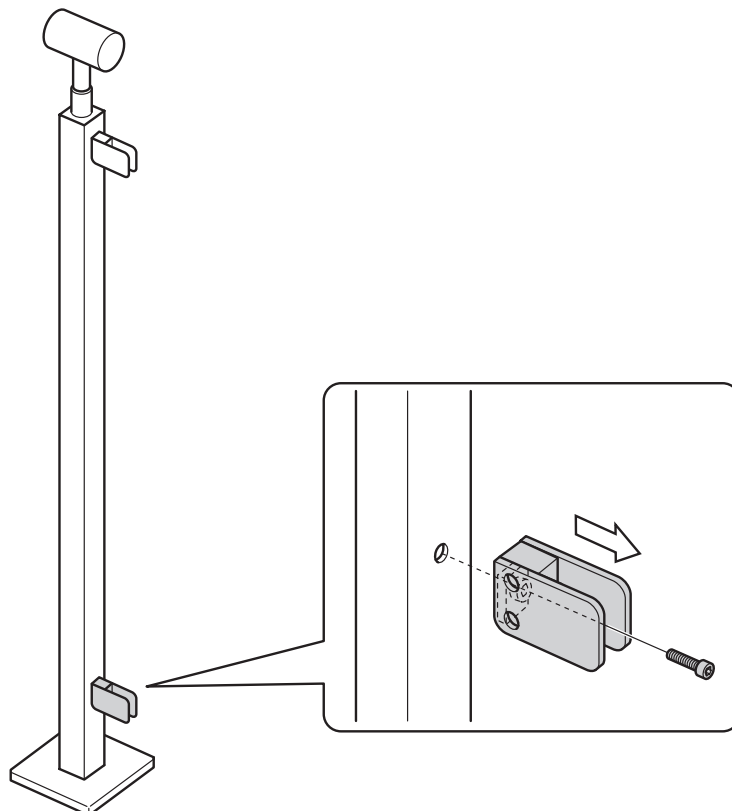


- Se över konstruktionen där du ska sätta glasracket så att den är stabil.



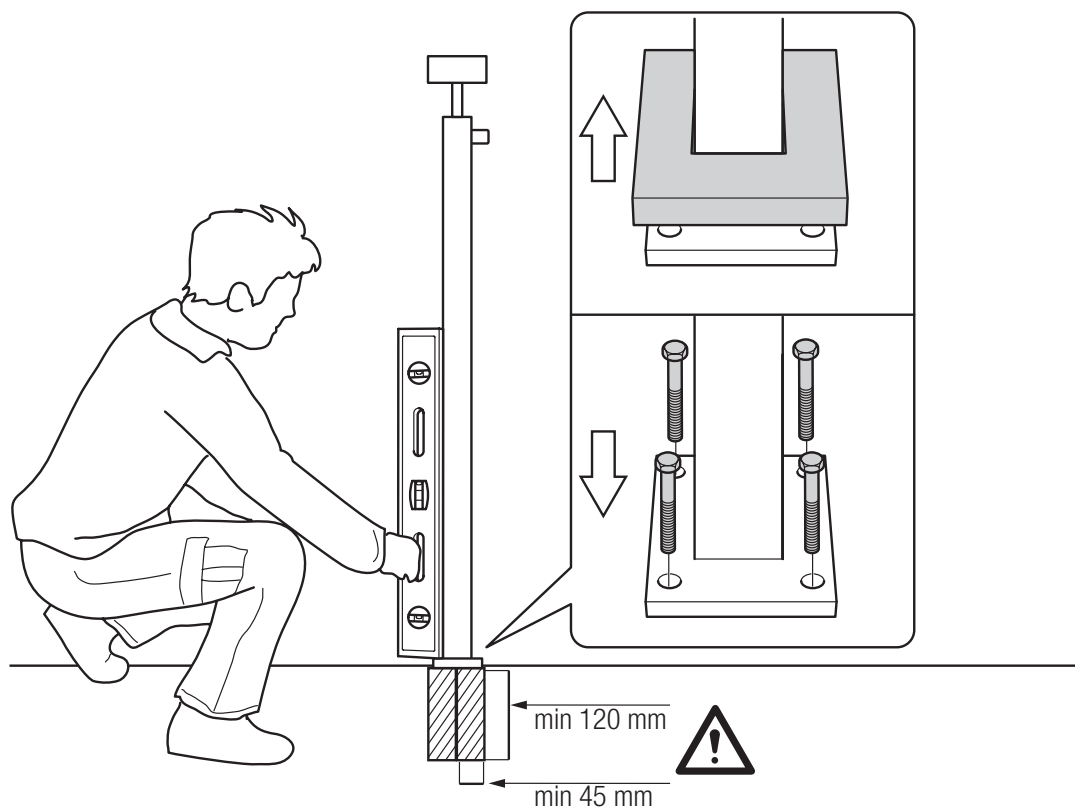
- Innan trärundstavarna monteras måste de oljas in med olja, speciellt lämpad för hårdträ. Oljebehandlingen bör göras 2-3 gånger under säsongen, eller vid behov.

1



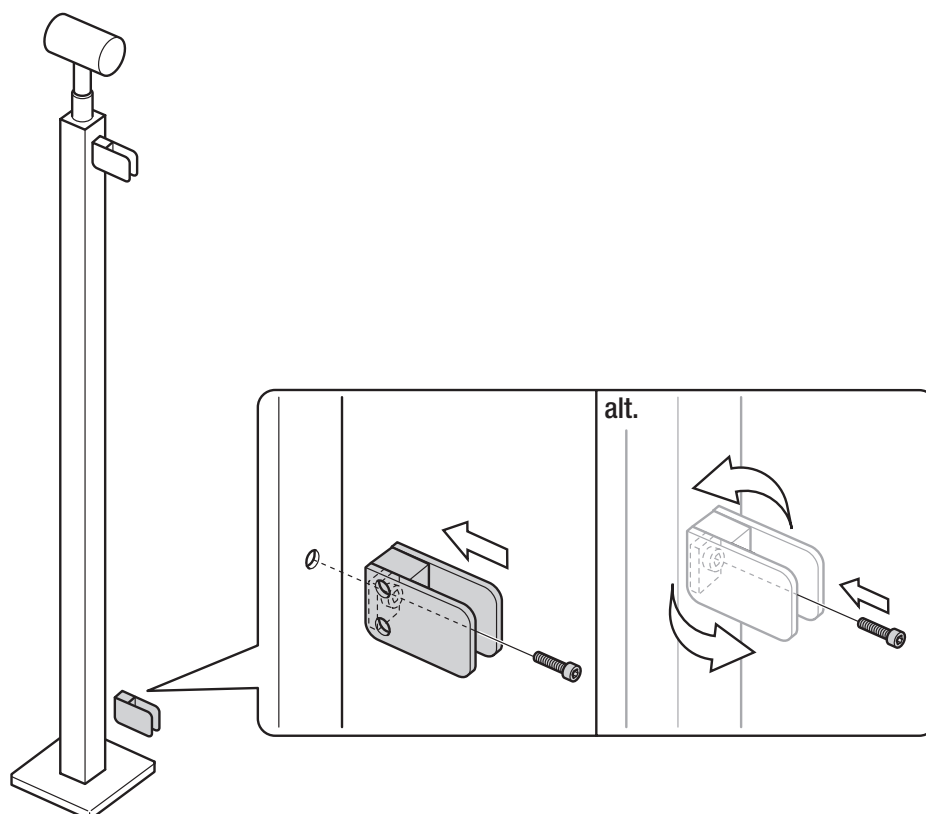
**Montera stolpar:** Montera bort de nedersta glasfästena genom att skruva ut insexskruven i mitten på fästet.

2



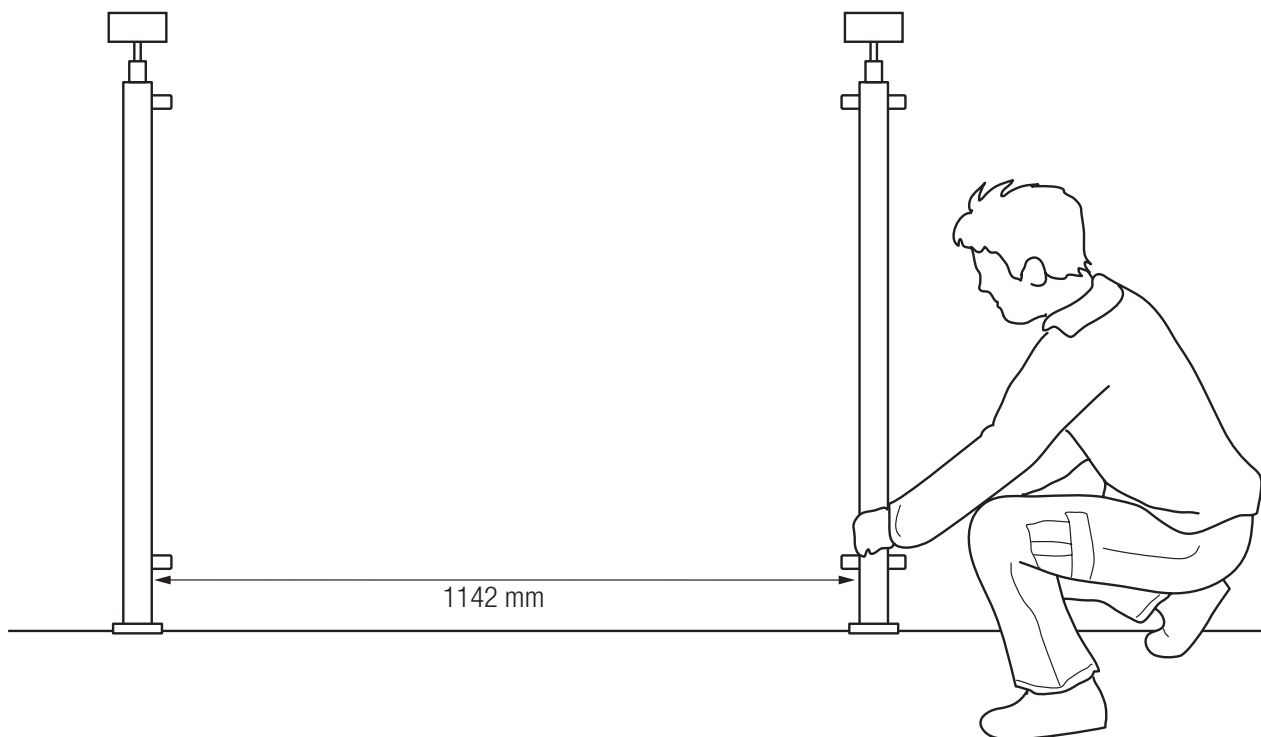
Lyft upp skyddsplåten och skruva fast ändstolparna med lämpliga skruvar (skruvar ingår ej).  
Använd vattenpass och se till att stolpen är i lod. Samtliga skruvar ska fästas i minimum 45 mm-reglar på  
högkant, dvs. ej enbart i 28/22 mm trall då det finns risk för sprickbildning i glaset.

3



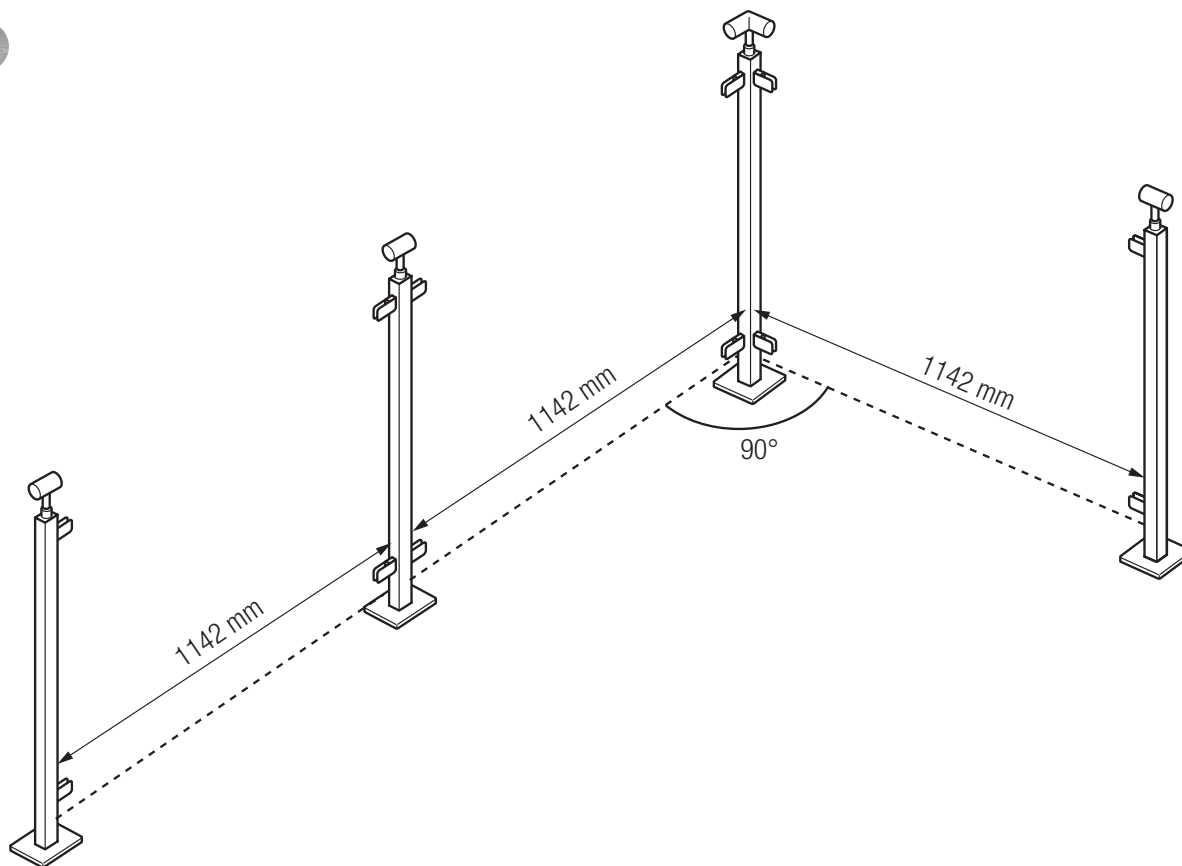
Montera tillbaka de nedersta glasfästena. Observera att du kan vända fästet  
så du får de synliga skruvarna åt önskat håll.

4



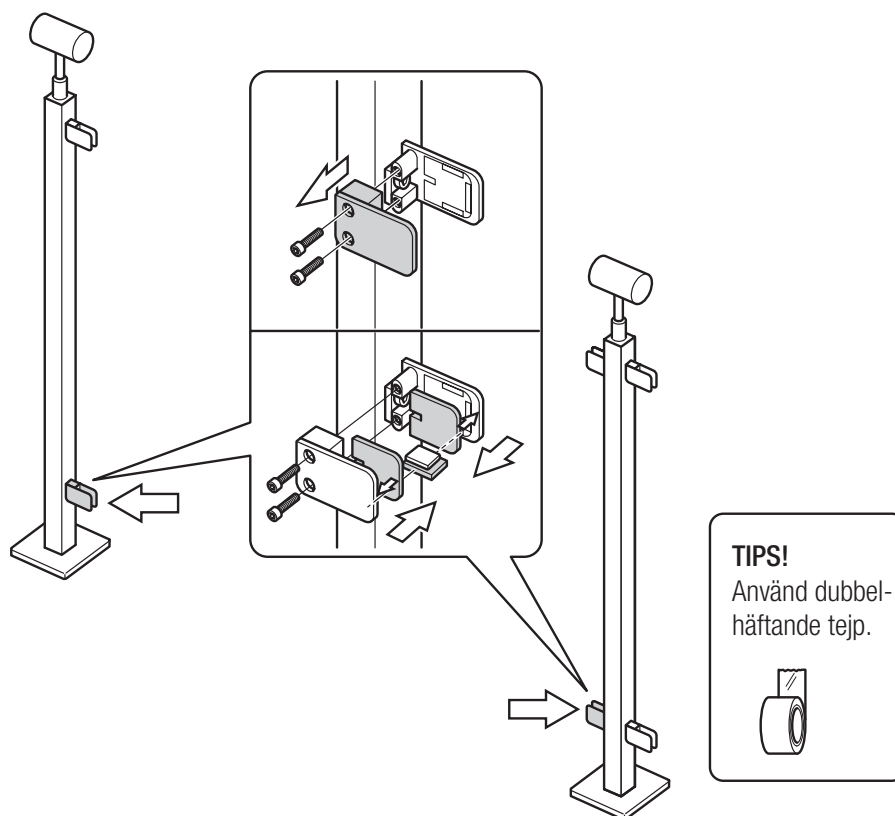
Placera ut mittstolpen. Det ska vara 1142 mm mellan stolparna. OBS! Var noga med att få en rak linje och att skruvarna på glasfästena hamnar åt samma håll som föregående stolpe. Upprepa moment 1-3 med denna stolpe. Fortsätt med mittstolpar tills du uppnått önskad längd på staketet.

5



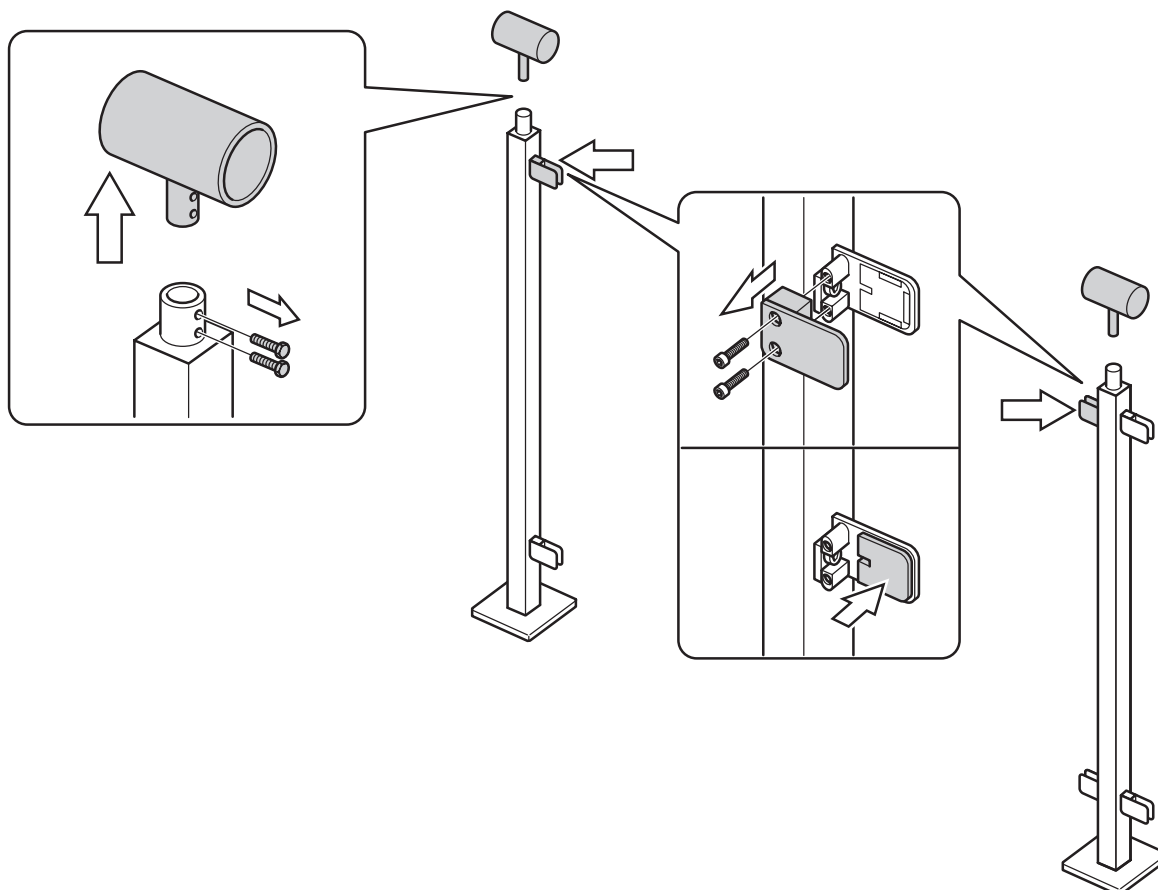
När hörnstolpen är monterad och det är dags för nästa stolpe, var noga med att vinkeln är 90 grader. Upprepa moment 1-3 tills alla stolpar är monterade. OBS! Se hela tiden till att glasfästernas skruvar är vända åt samma håll och att båda sitter i lod med varandra.

6



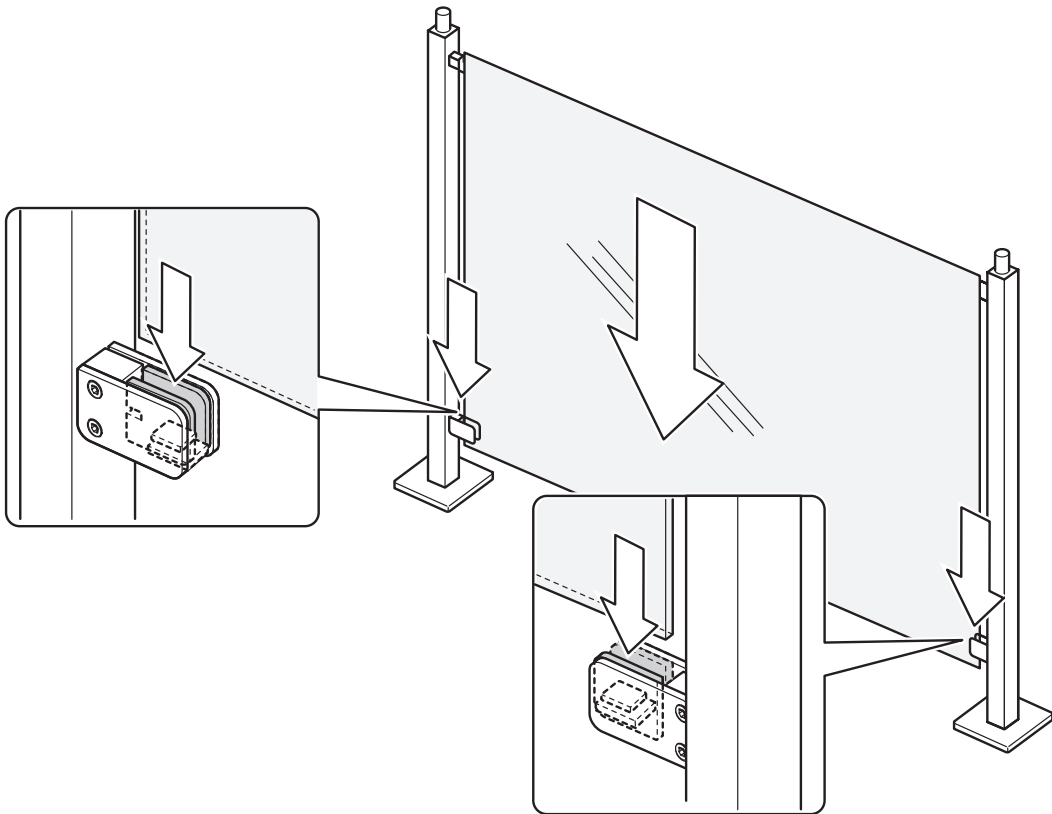
**Montera glasskiva:** Lossa insexskruvarna på de nedre glasfästena och sätt dit distansgummibitarna. Sätt dit stålstoppet och gummiplattan.

7



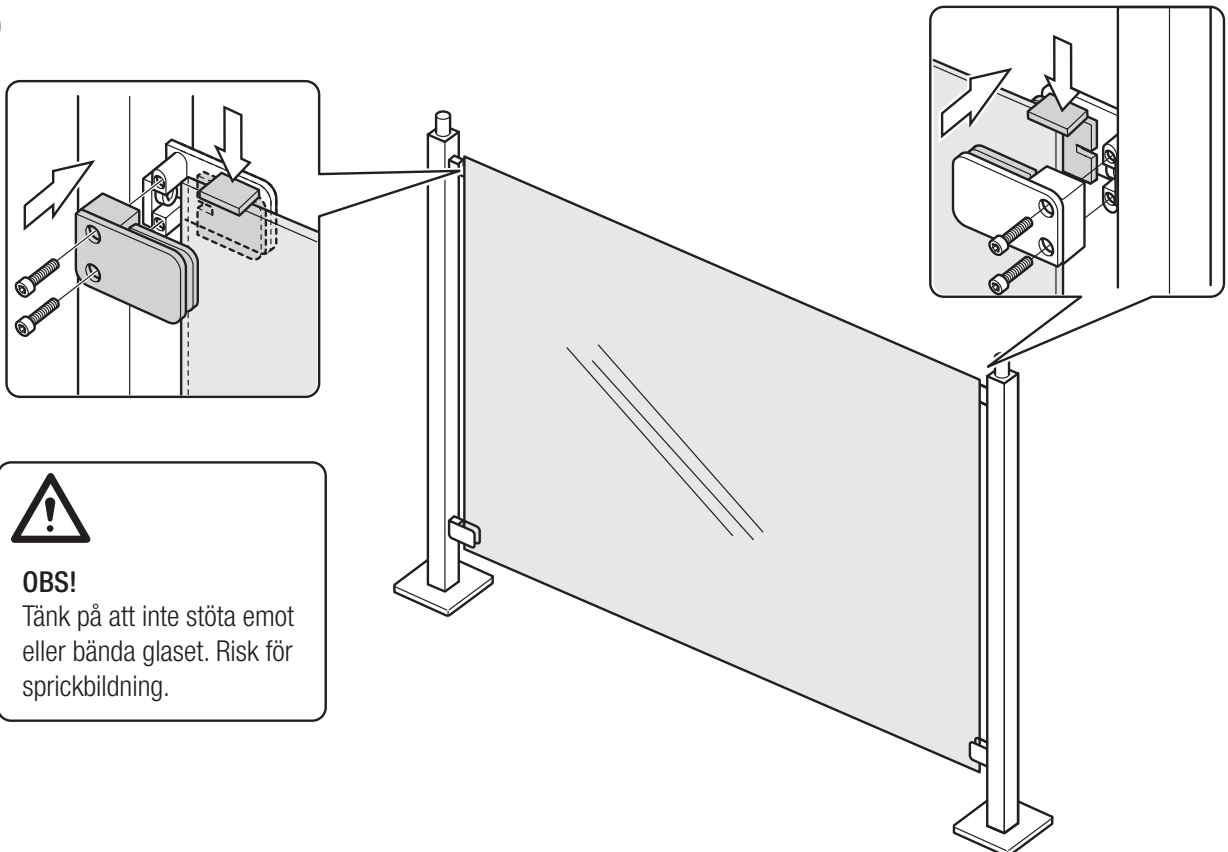
Montera bort stolphållaren och skruva isär det övre glasfästet på samma sätt som i föregående moment. Sätt dit distansgummibit.

8



Lyft i glaset i de nedre glasfästena, var försiktig så distansgummibitarna och stålstoppet blir kvar på avsedd plats.

9



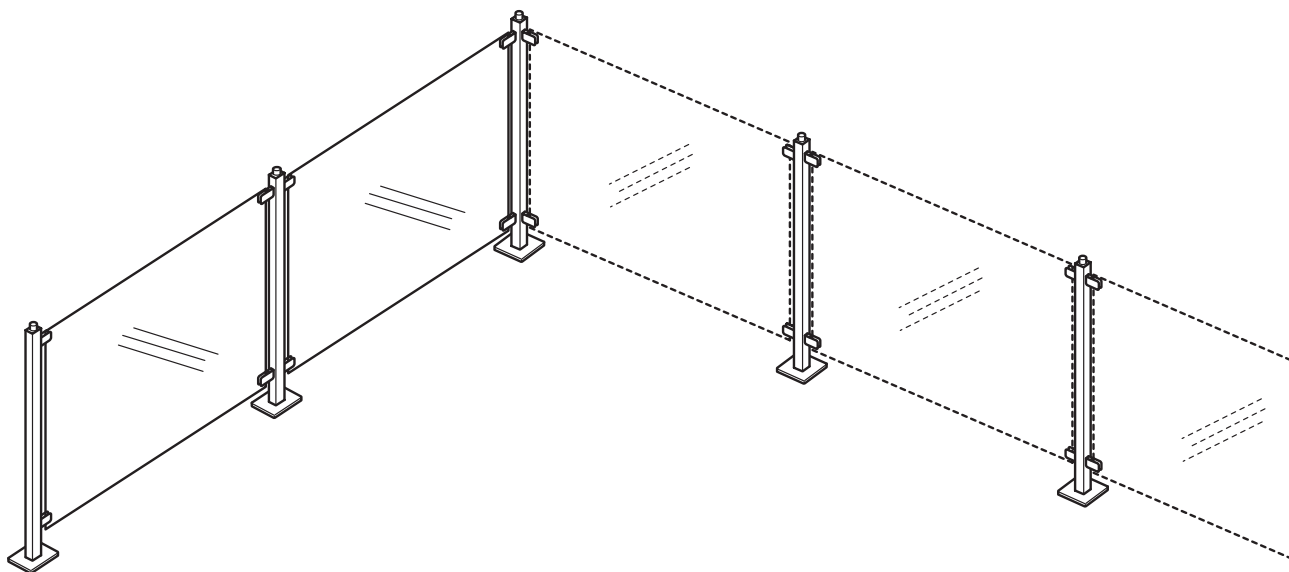
**OBS!**

Tänk på att inte stöta emot eller bända glaset. Risk för sprickbildning.

Vält glaset mot de övre glasfästena. OBS! Tänk på att inte stöta emot eller bända glaset! Risk för sprickbildning!  
Skruva tillbaka de borttagna delarna från de övre glasfästena och sätt dit distansgummibitar och stålstopp.

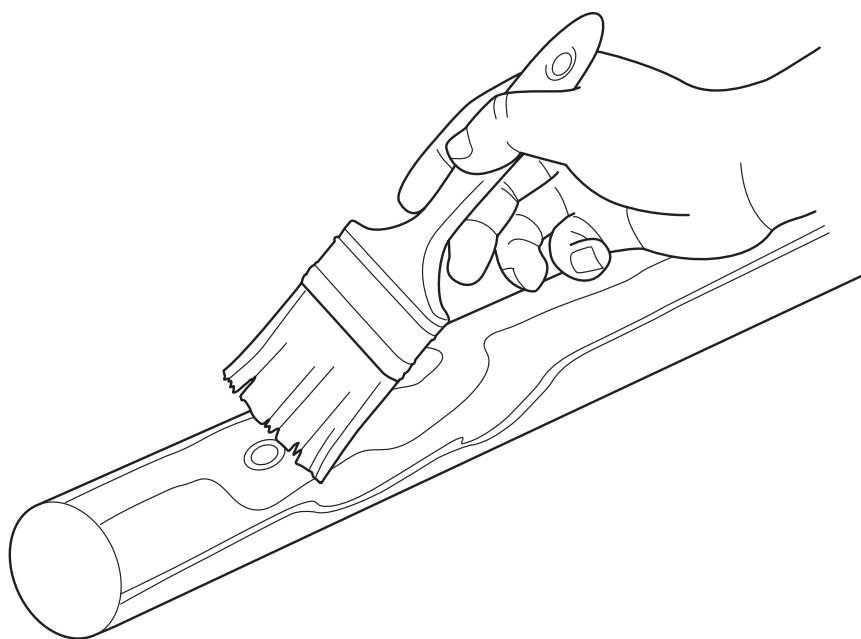


10



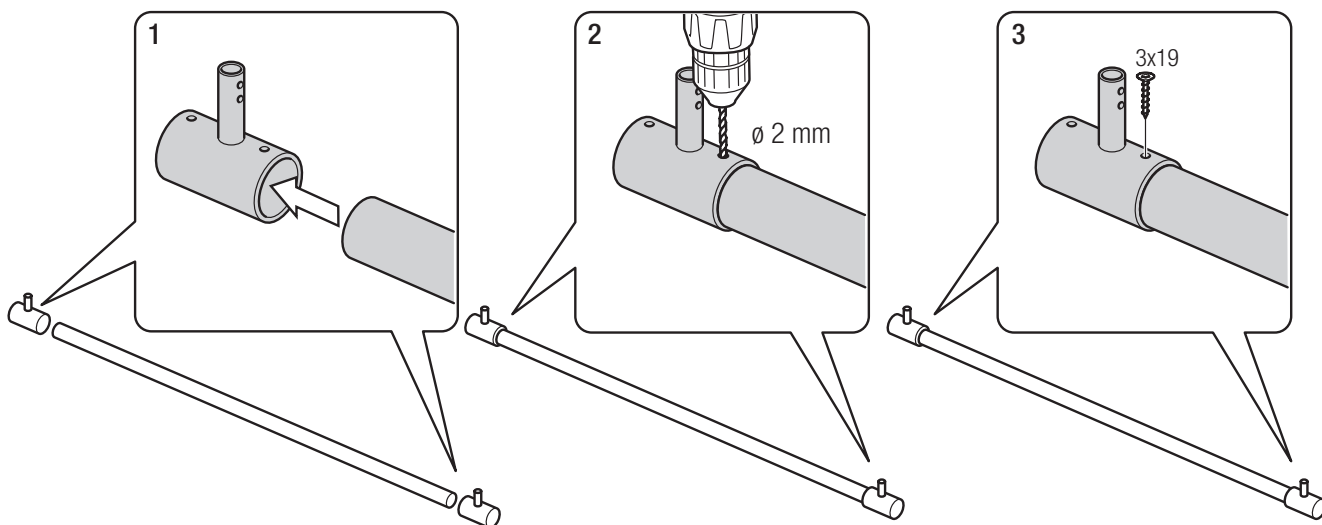
Fortsätt montera glasskivorna, en sektion i taget, tills alla skivor är på plats.

11



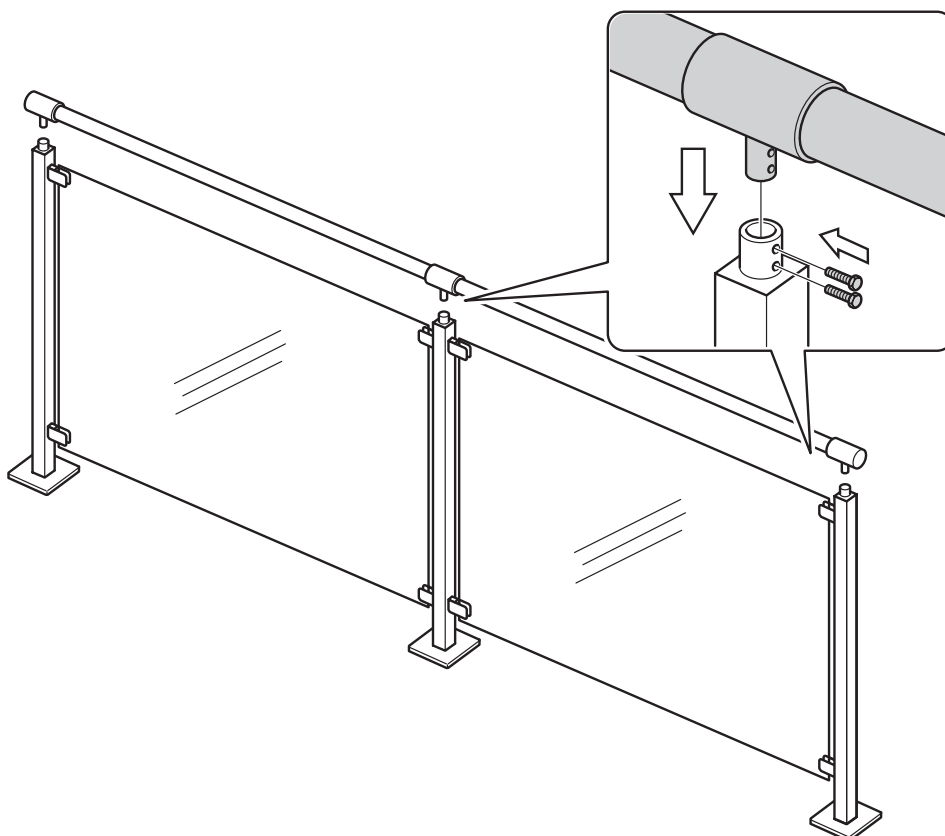
**Olja in rundstavar:** Innan trårundstavarna monteras måste de oljas in med olja, speciellt lämpad för hårdträ. Oljebehandlingen bör göras 2-3 gånger under säsongen, eller vid behov.

12



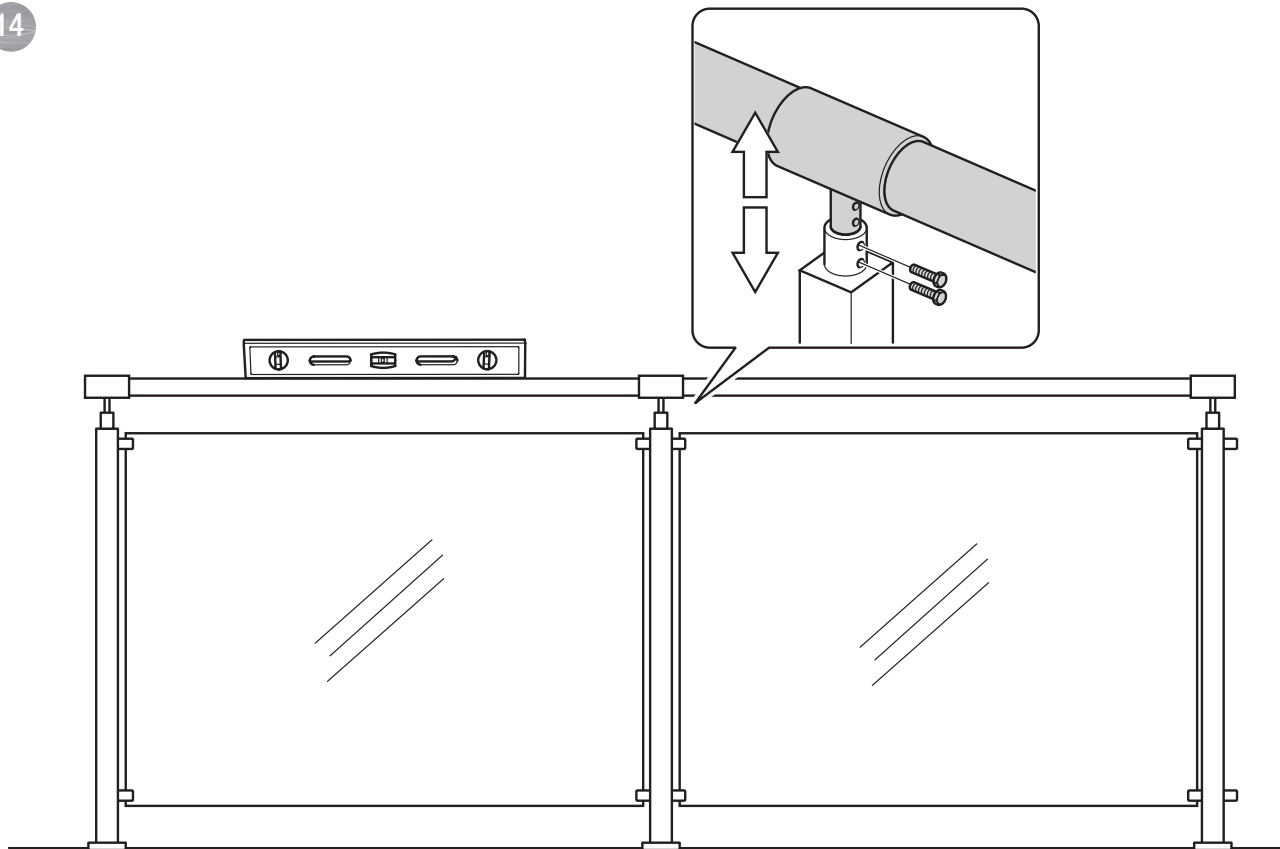
**Montera räcke:** Trä på stolphållarna på rundstaven. Borra hål i ändarna på rundstavarna, använd 2 mm borrh. Se till att hålen hamnar i linje med varandra. Montera stolphållarna på rundstavarna med de medföljande skruvarna.

13



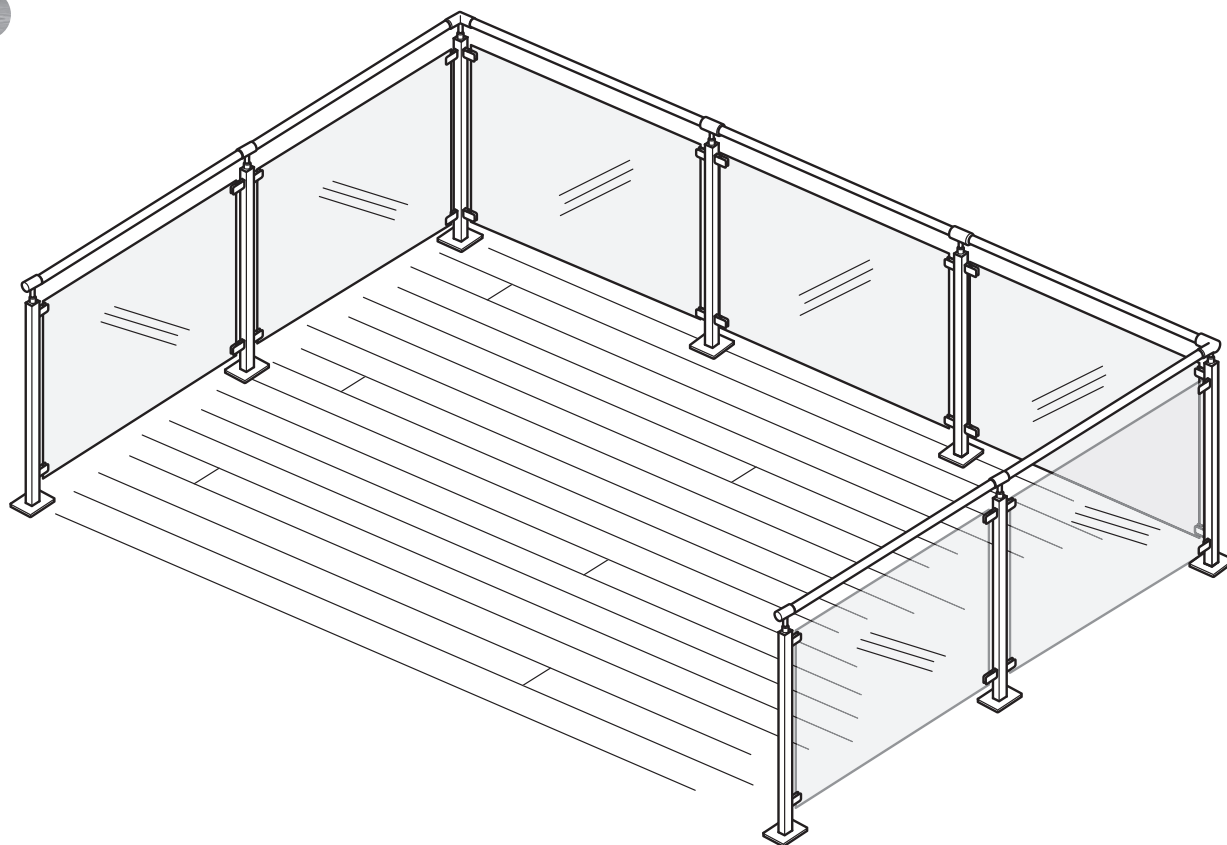
Sätt tillbaka stolphållarna med rundstav emellan. Använd de medföljande skruvarna.

14



Höjden på rundstaven kan justeras. Använd vattenpass och se till att det blir vågrätt.

15



Glasracket är nu färdigmonterat.

