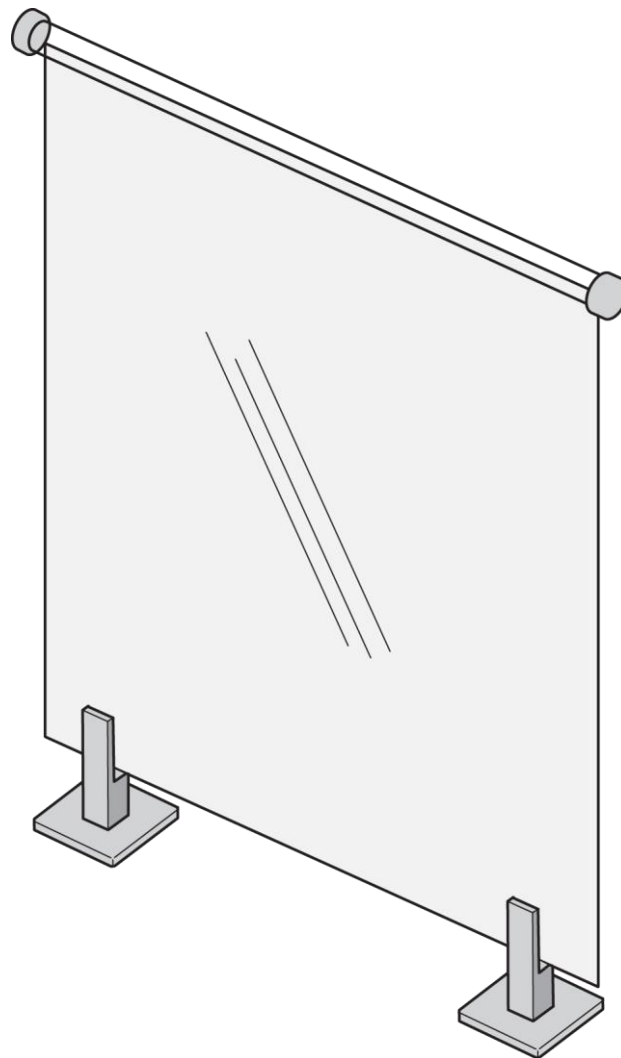


JABO

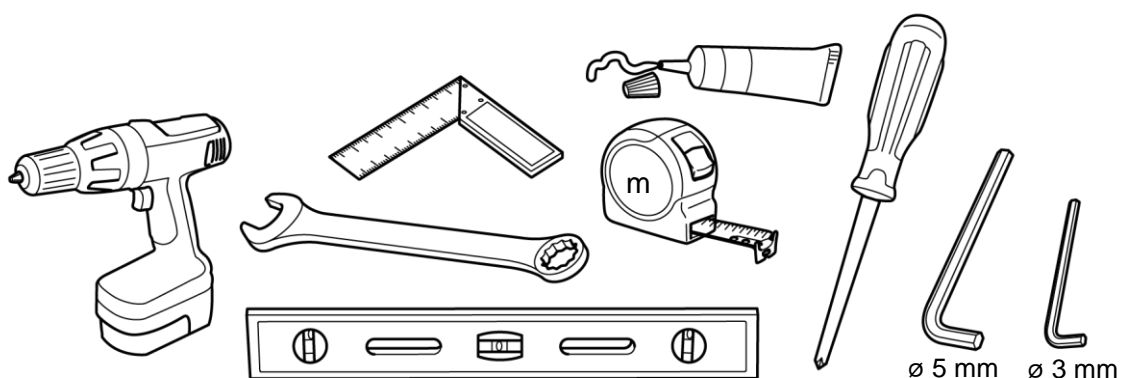
ASENNUSOHJEET

JABO-lasikaide

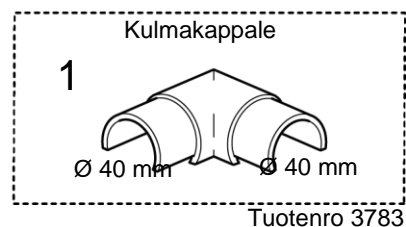
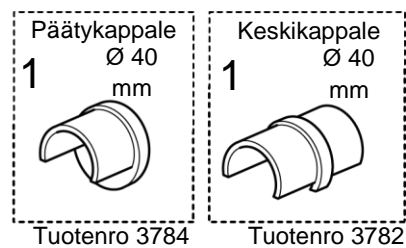
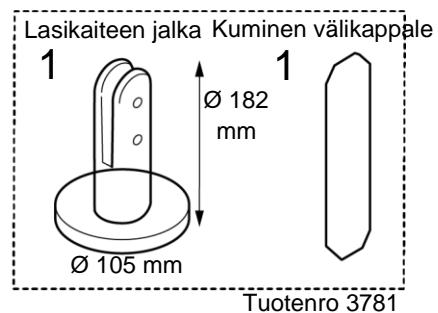
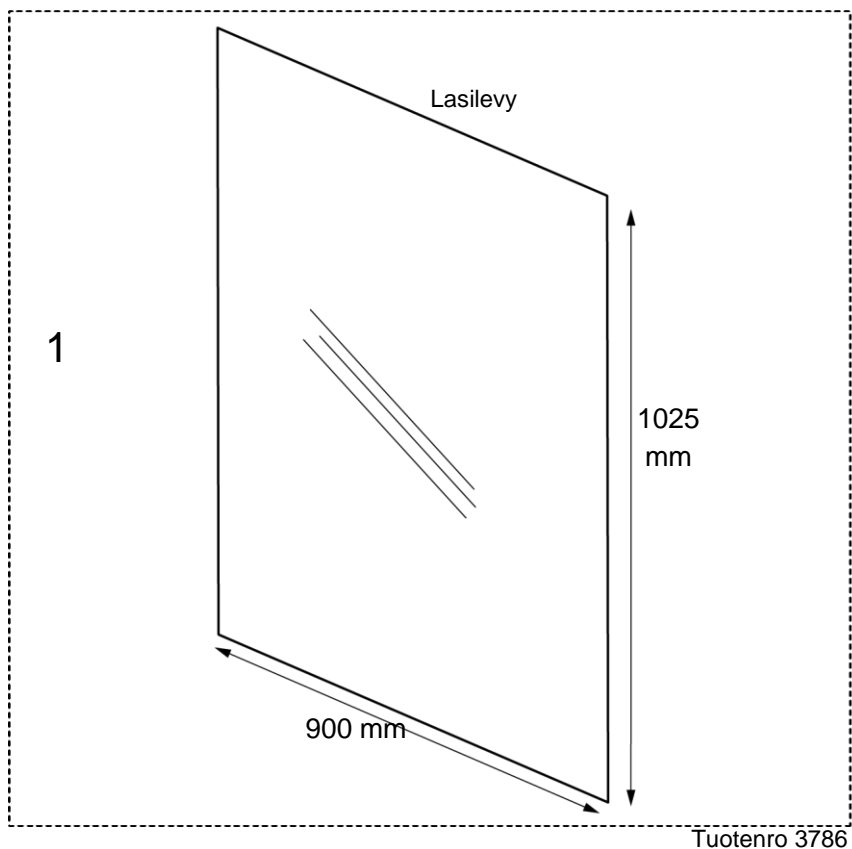
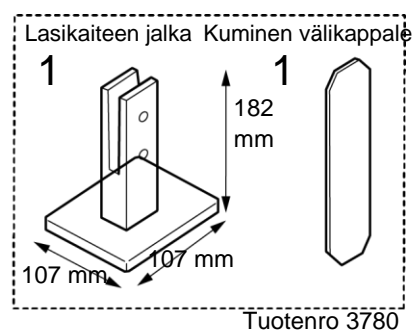
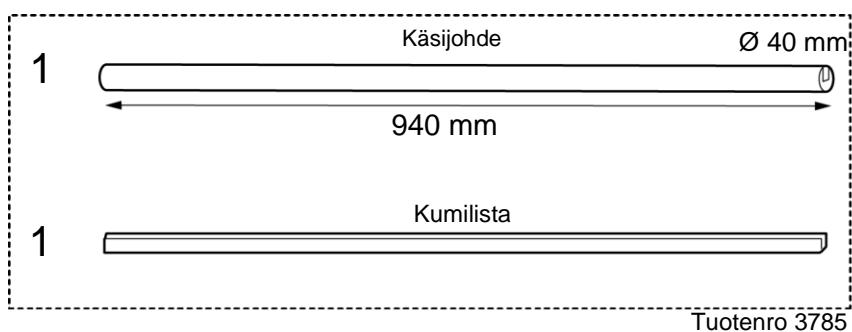


JABO

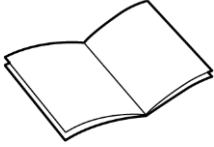
Tarvittavat työkalut



Sarjan osat



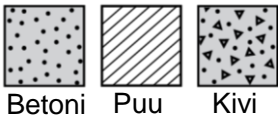
Asennusohjeet



- Lue asennusohjeet huolellisesti ennen asennuksen aloittamista. Tutustu myös hoito-ohjeisiin.



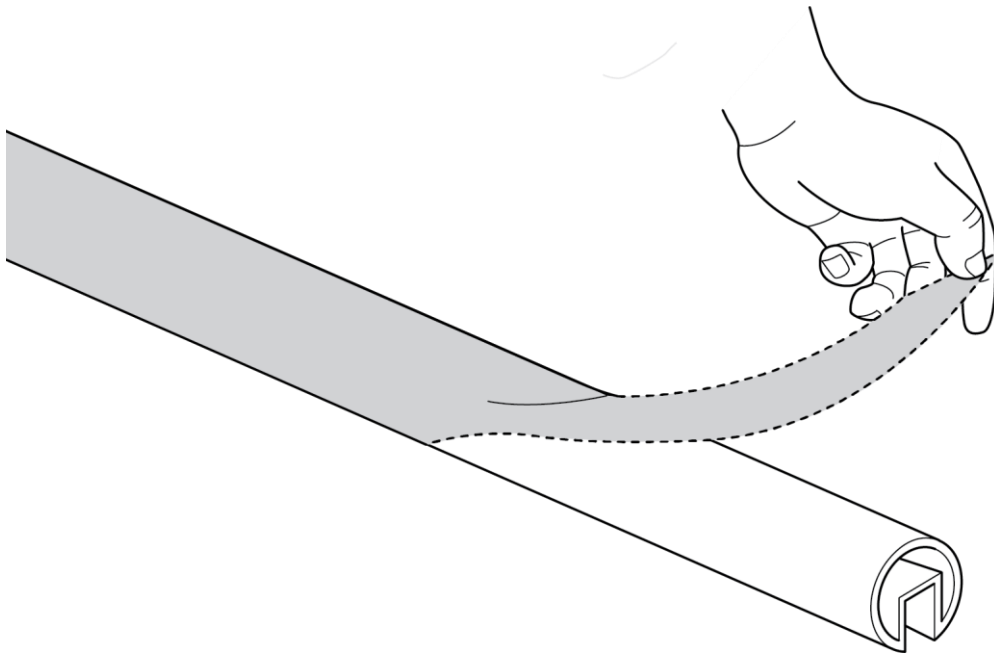
- Varmista, että lasikaiteen asennusalusta on vakaa.



Betoni Puu Kivi

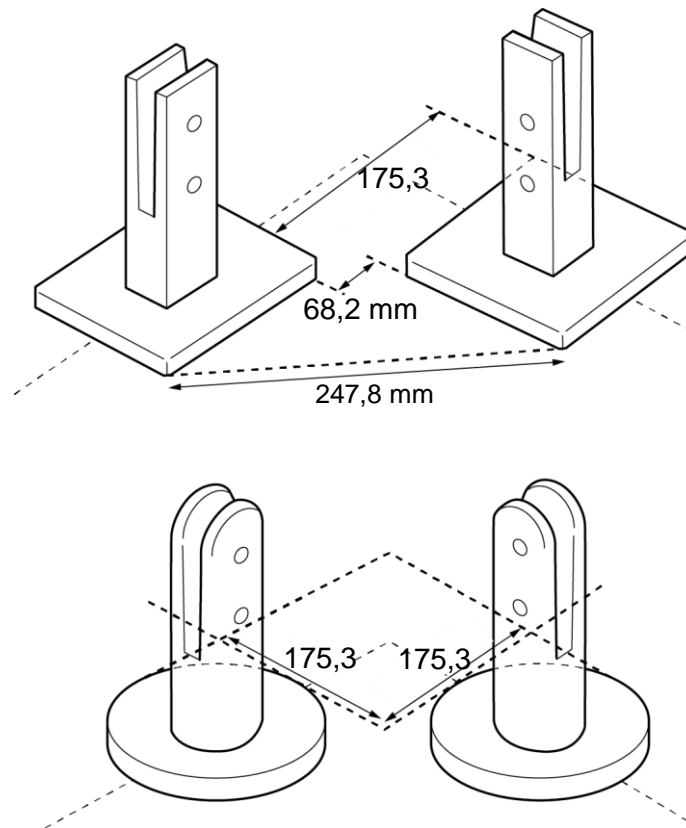
- Lasikaiteen voi asentaa eri alustoihin. Valitse käytettävät välineet materiaalin mukaan.

1



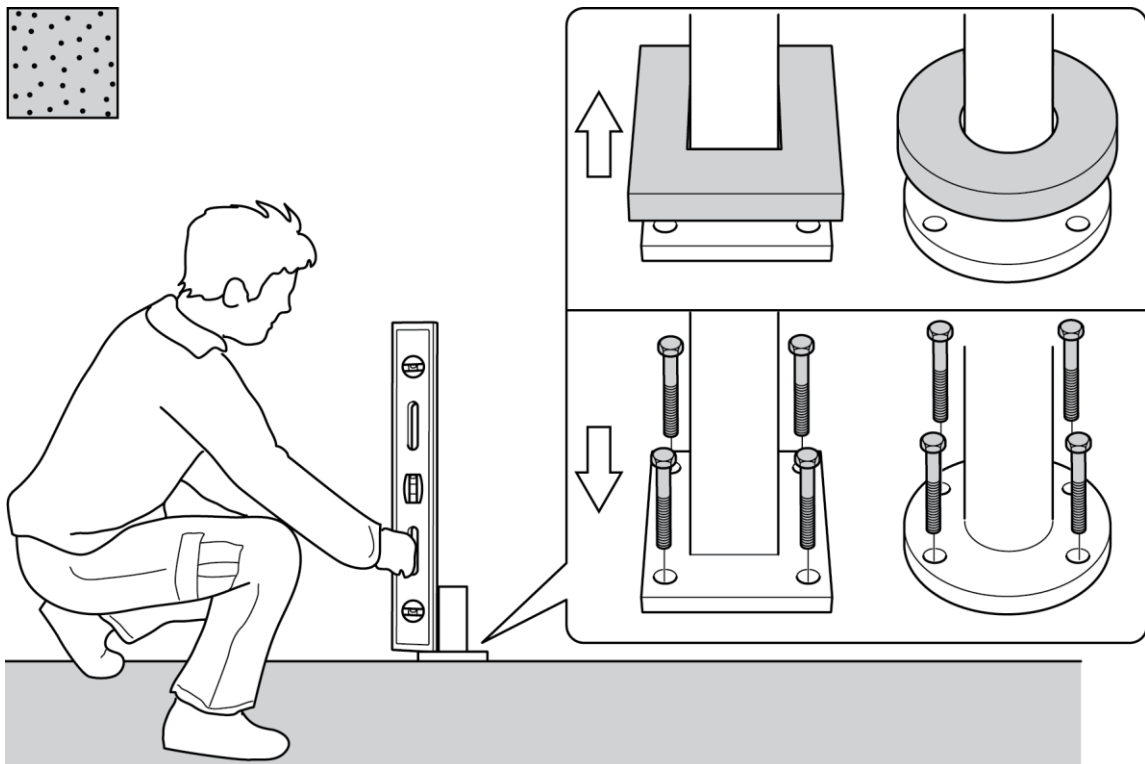
Irrota käsijohteen suojakalvo. Ole varovainen, ettet naarmuta pintaa.

2



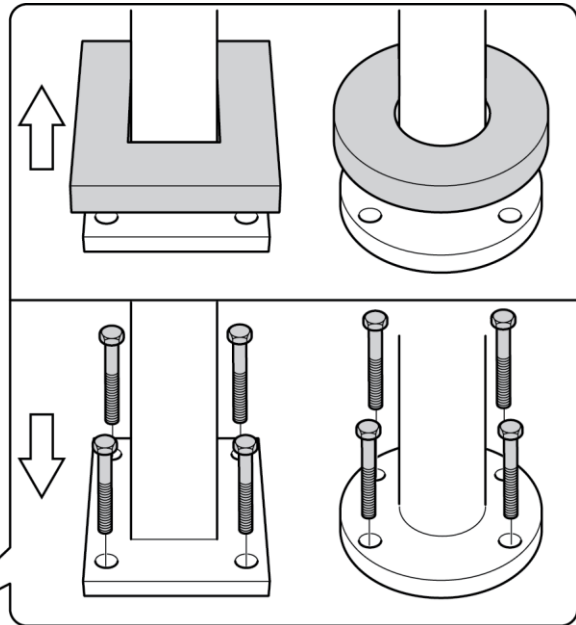
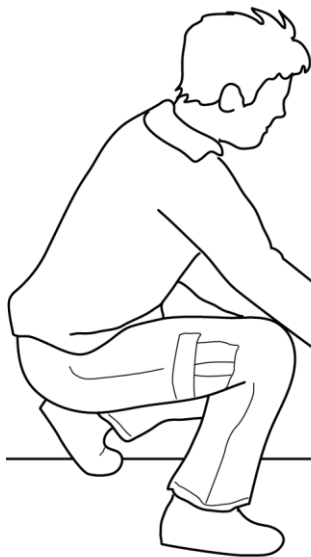
Aloita asentamalla lasikaiteen jalat kulmaan. Anna suojapellin olla paikallaan, kun mitaat jalkojen etäisyyden toisistaan. Varmista, että kuusiokoloruuvit on käännetty sisäänpäin!

3



Betoni: Kiinnitä jalat alustaan ruuveilla. Käytä betonille tarkoitettuja työkaluja ja (ruostumattomia) ruuveja. Tarkista vesivaa'an avulla, että jokainen jalka on suorassa.

4



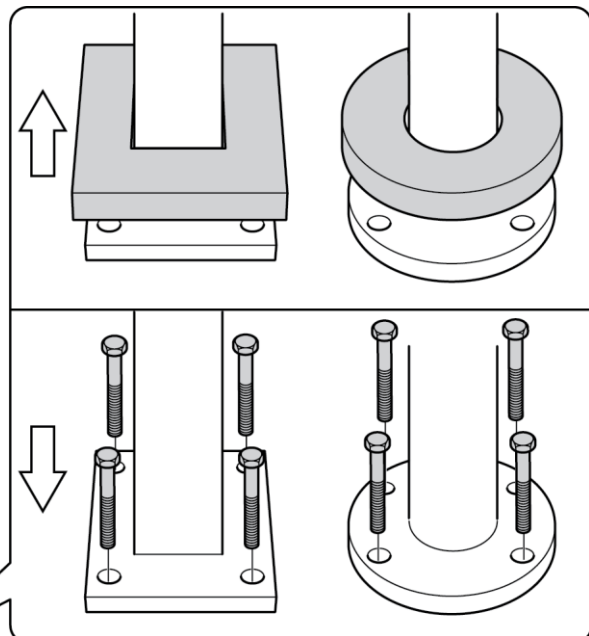
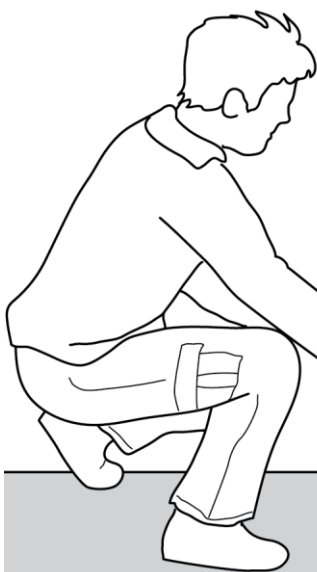
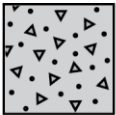
väh. 120

väh. 45 mm



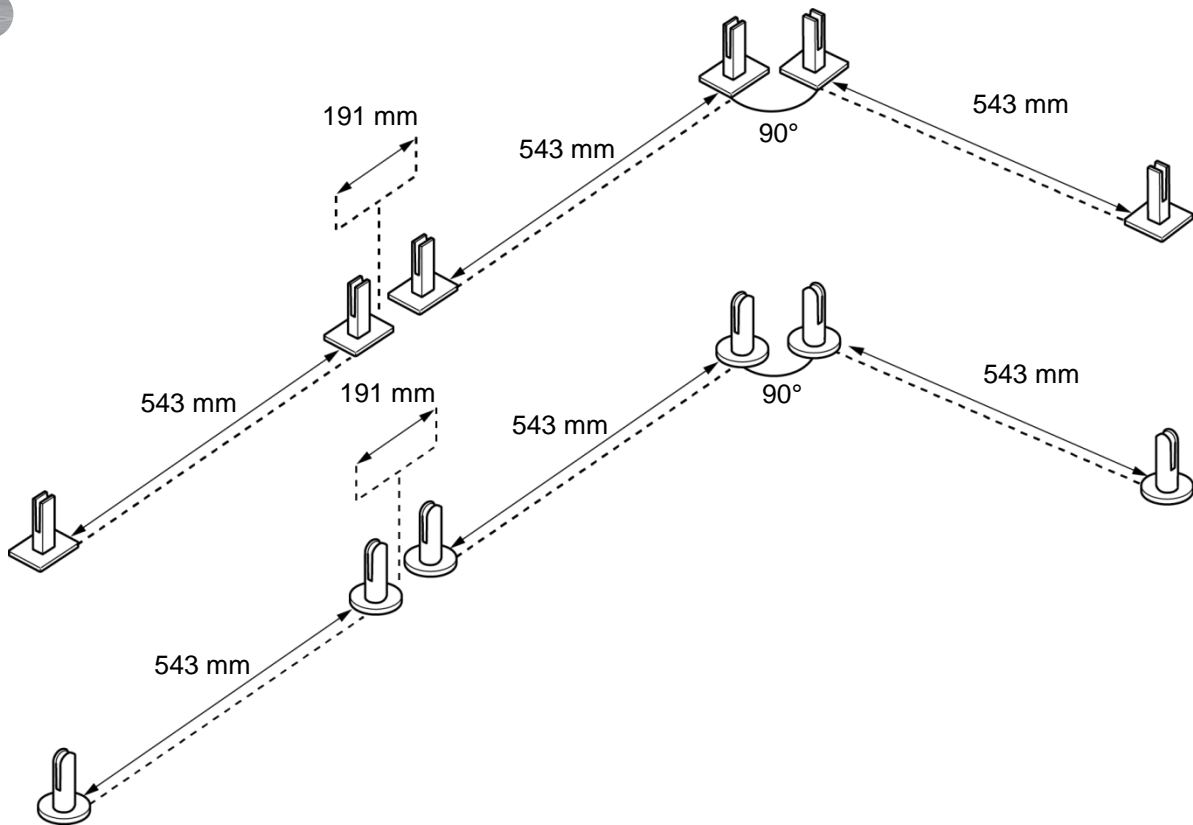
Puu: Kiinnitä jalat alustaan ruuveilla. Käytä puulle tarkoitettuja työkaluja ja (ruostumattomia) ruuveja. Tarkista vesivaa'an avulla, että jokainen jalka on suorassa. Kaikki ruuvit on kiinnitettävä vähintään 45 mm:n etäisyydelle palkin reunasta. Kiinnitystä ei siis saa tehdä ainoastaan 28/22 mm:n terassilautaan, sillä se aiheuttaa lasin halkeamisen vaaran.

5



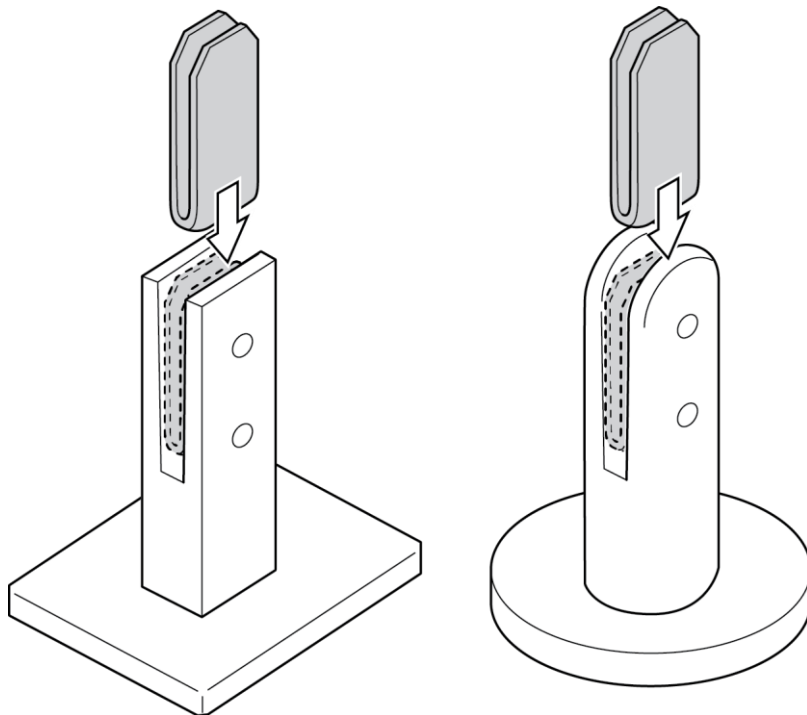
Kivi: Kiinnitä jalat alustaan ruuveilla. Käytä kivelle tarkoitettuja työkaluja ja (ruostumattomia) ruuveja. Tarkista vesivaa'an avulla, että jokainen jalka on suorassa.

6



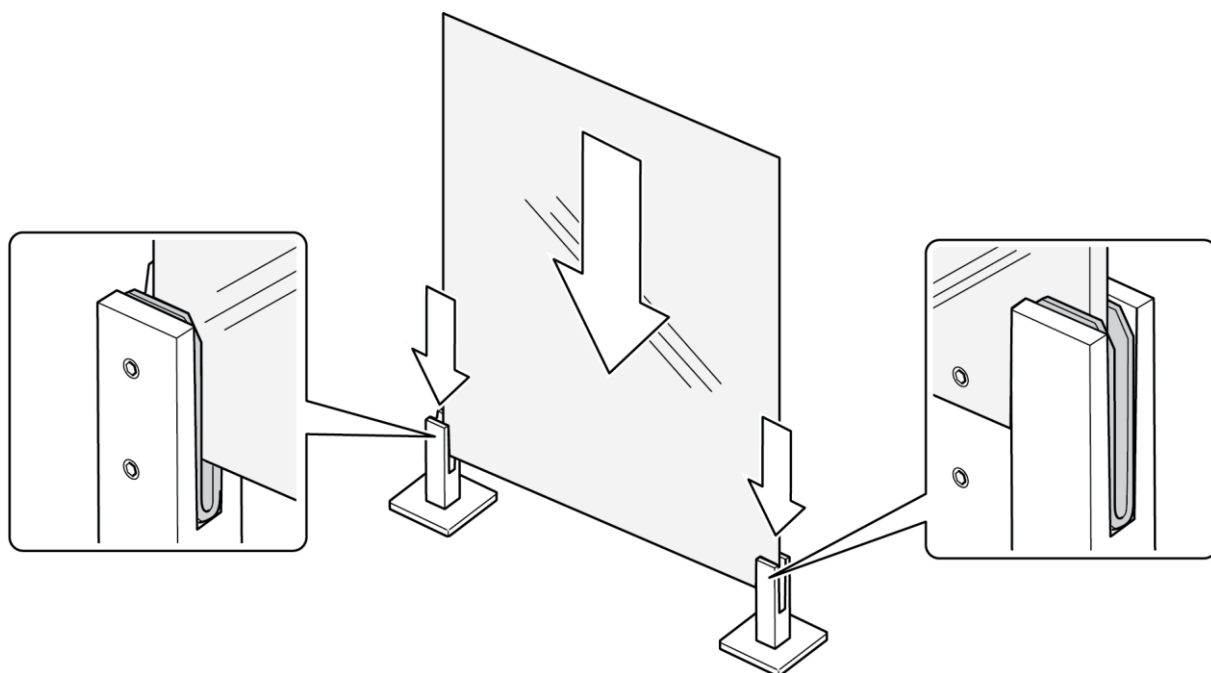
Asenna loput jalat. Varmista, että kuusiokoloruuvit on käännetty sisäänpäin!
 Tarkista vesivaa'an avulla, että jokainen jalka on suorassa.
 Jalkojen välisen etäisyyden pitää olla XXXX mm. Tarkista, että kulma on 90°.

7



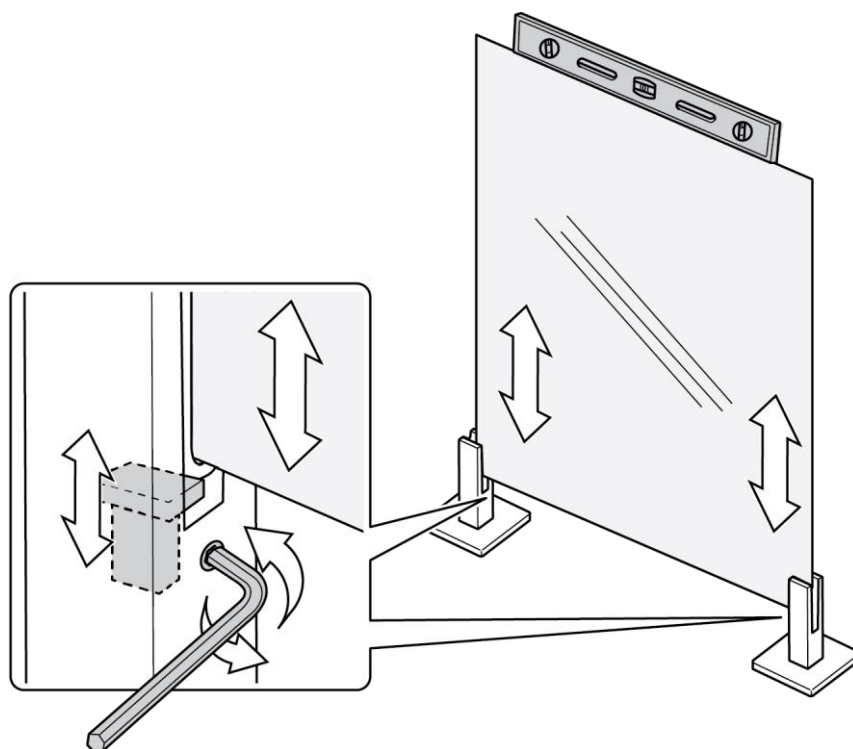
Taita kumiset välikapaleet ja aseta ne jalkojen sisälle.

8



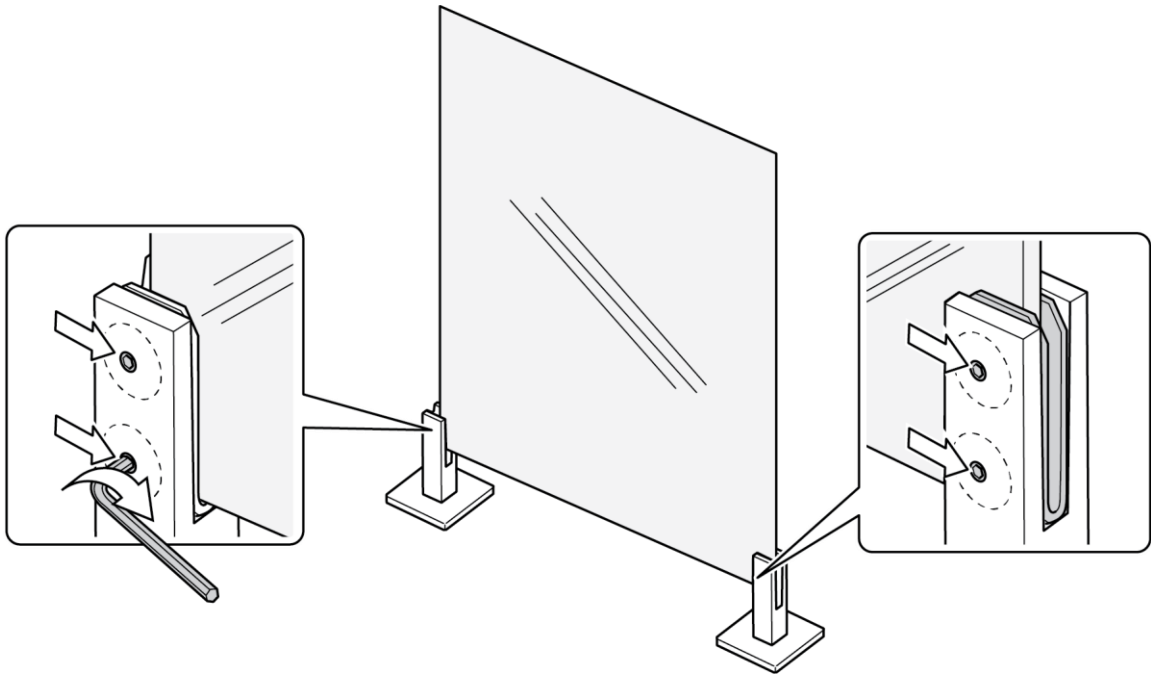
Nosta lasilevyt jalkoihin. Varmista, että kumiset välikappaleet tulevat lasilevyjen ympärille.

9



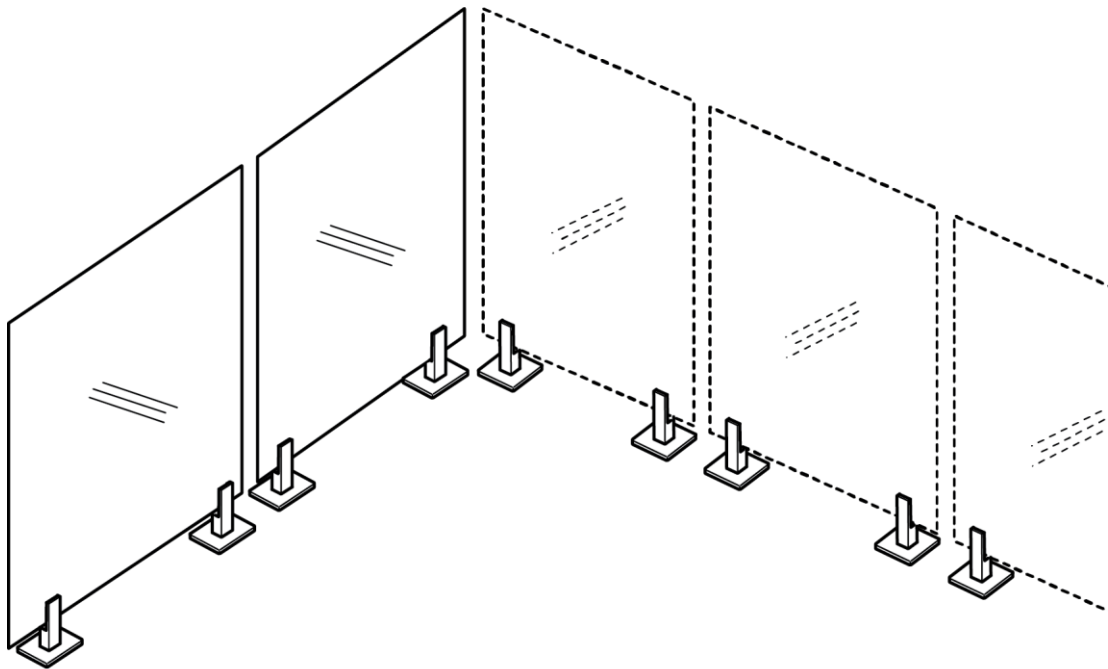
Tarkista vesivaa'an avulla, että lasi on suorassa. Lasin korkeutta voi säätää kuusiokoloruuvien avulla jalan sivulta. Kuusiokoloruuvia kiertämällä muovikappaletta jalan sisällä voidaan nostaa tai laskea.

10



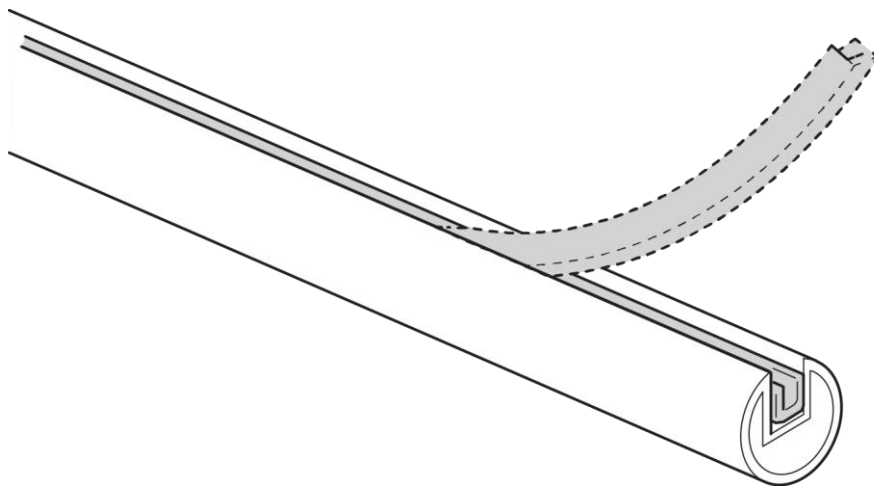
Kiinnitä lasi kuusiokoloavaimella.

11




Toimi samoin, kunnes olet asentanut kaikki lasit.

12

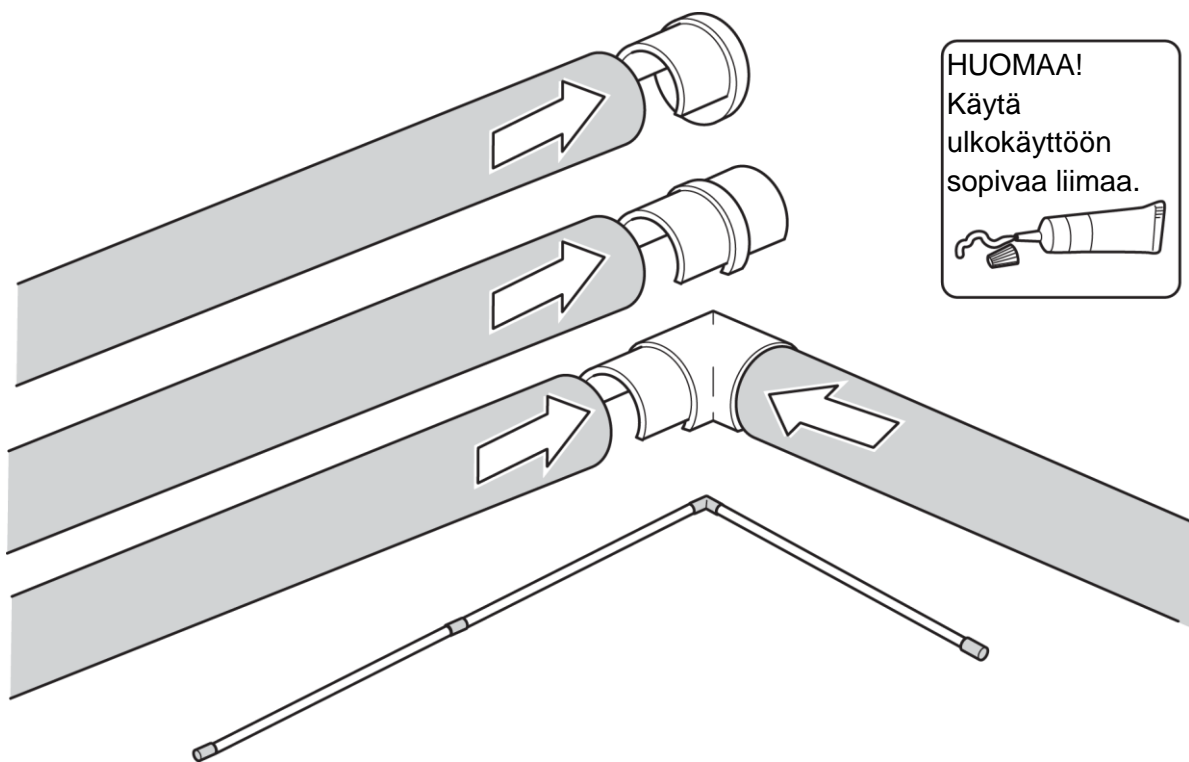


HUOMAA!
Käytä
ulkokäyttöön
sopivaa liimaa.




Aseta kumilista käsijohteen sisälle ja liimaa se kiinni.

13

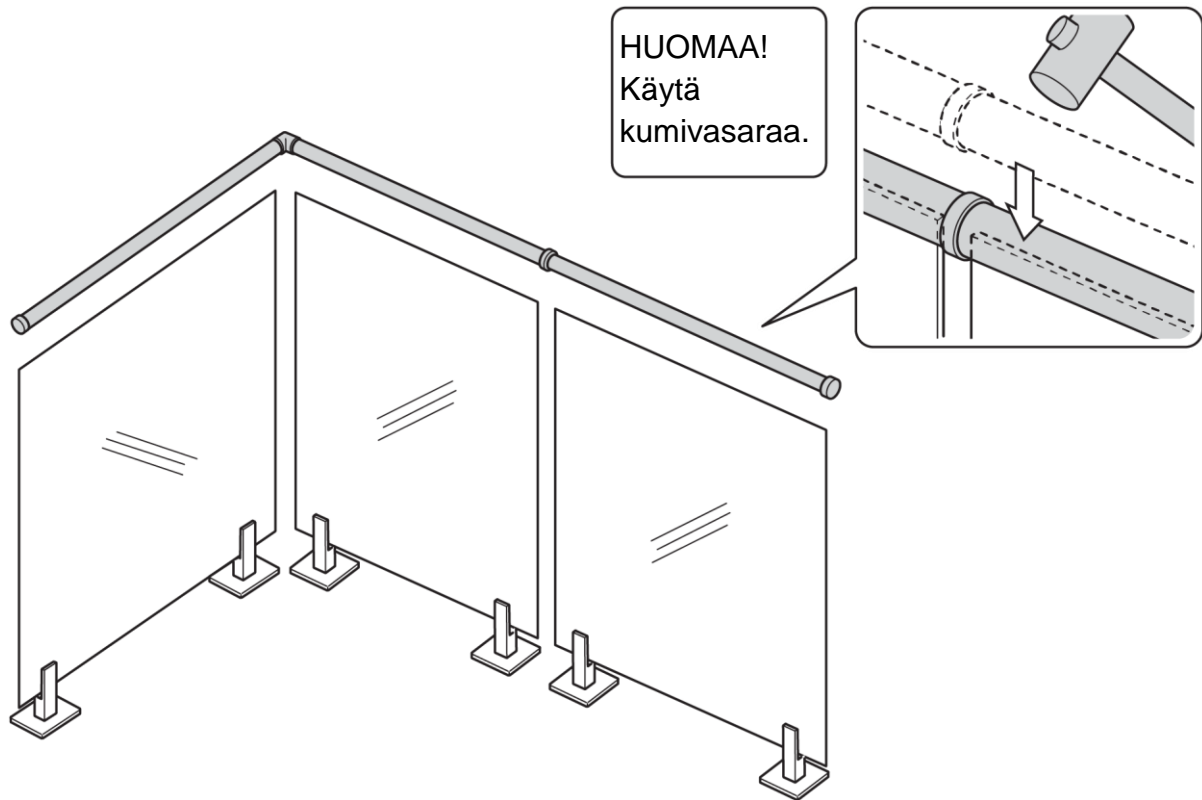


HUOMAA!
Käytä
ulkokäyttöön
sopivaa liimaa.



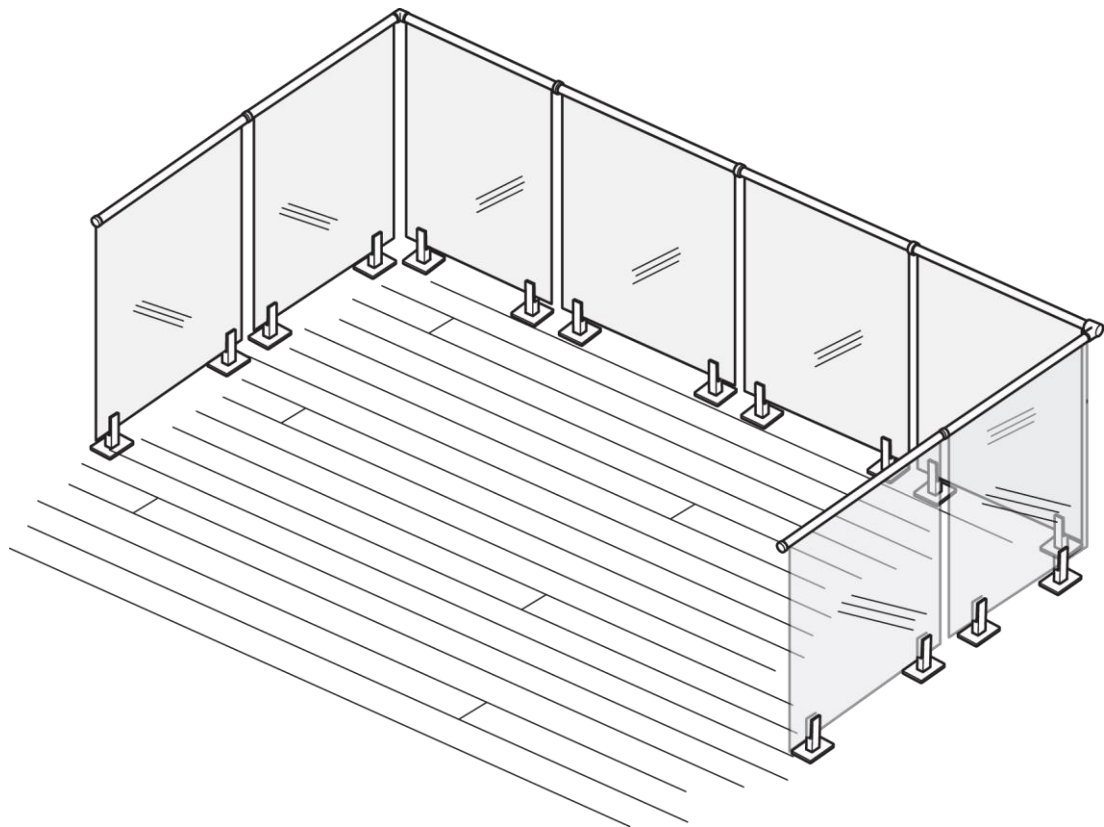
Liitä käsijohteet ja liittinosat toisiinsa. Liimaa saumat.

14



Paina käsijohde paikalleen lasilevyjen päälle. Käytä kumivasaraa.

15



Lasikaide on nyt valmis.

