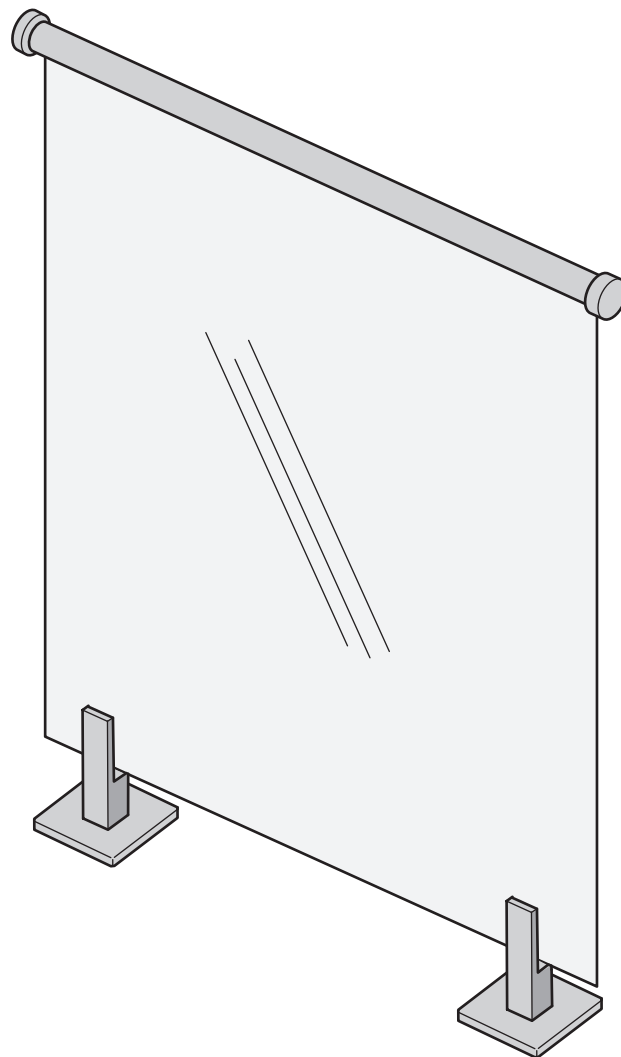


JABO

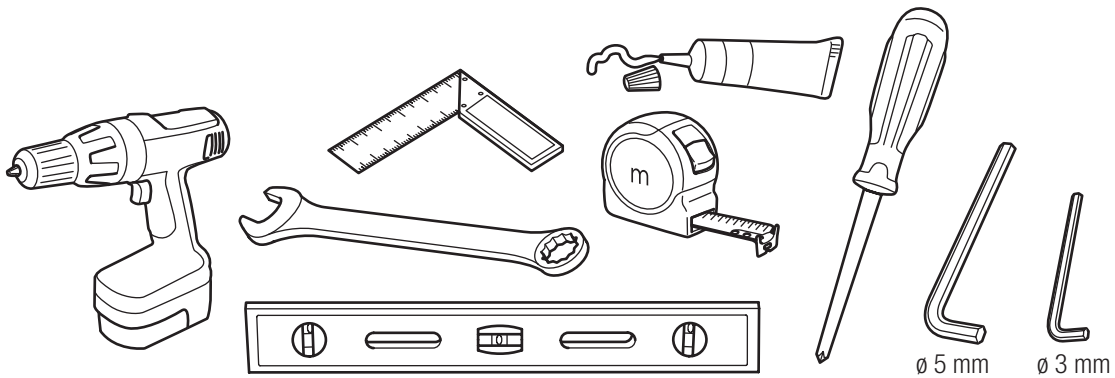
MONTERINGSANVISNING

JABO Glasrücke

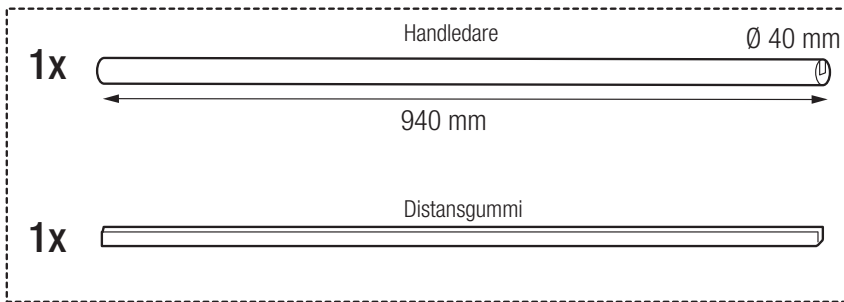


JABO

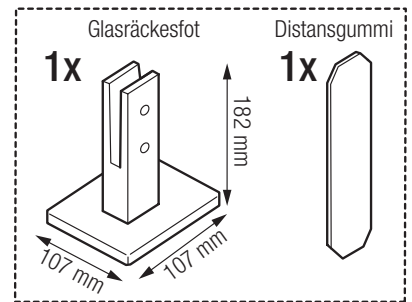
Du behöver



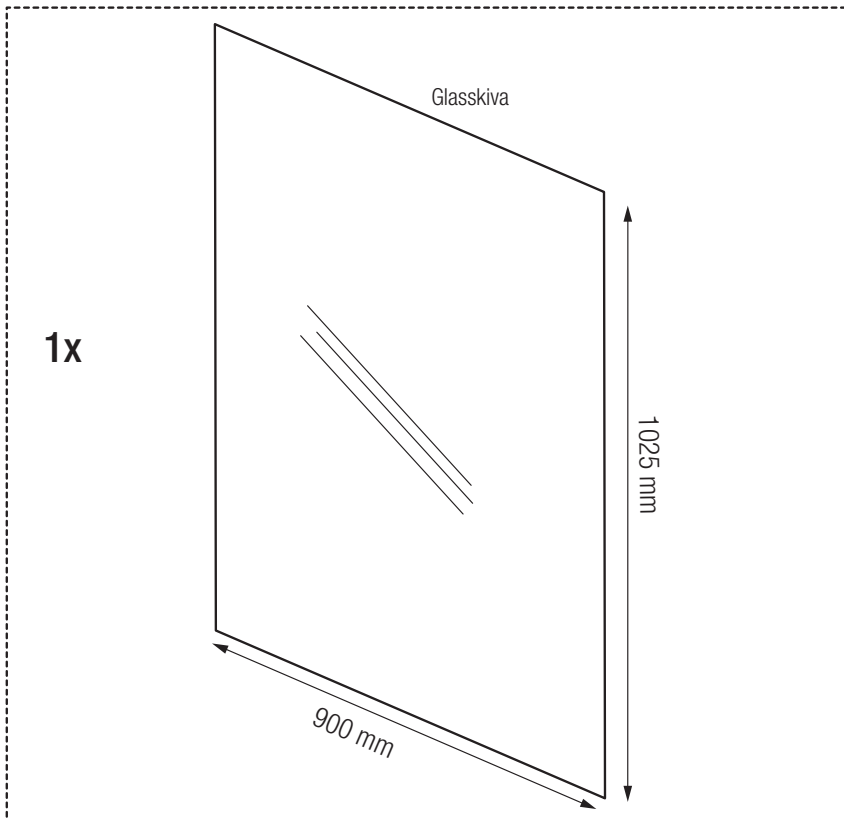
Följande tillbehör ingår i denna serie



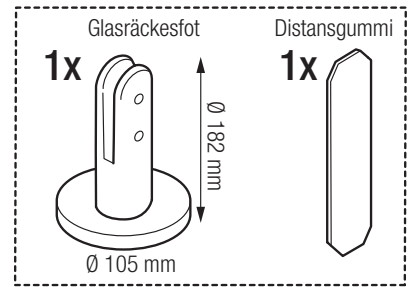
Art nr 3785



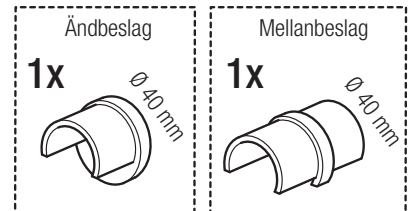
Art nr 3780



Art nr 3786

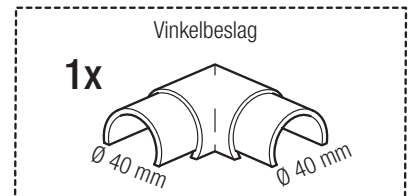


Art nr 3781



Art nr 3784

Art nr 3782



Art nr 3783

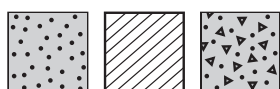
Monteringsanvisning



- Läs igenom hela manualen innan du monterar glasracket. Läs även skötselrådet.



- Se över konstruktionen där du ska sätta glasracket så att den är stabil.



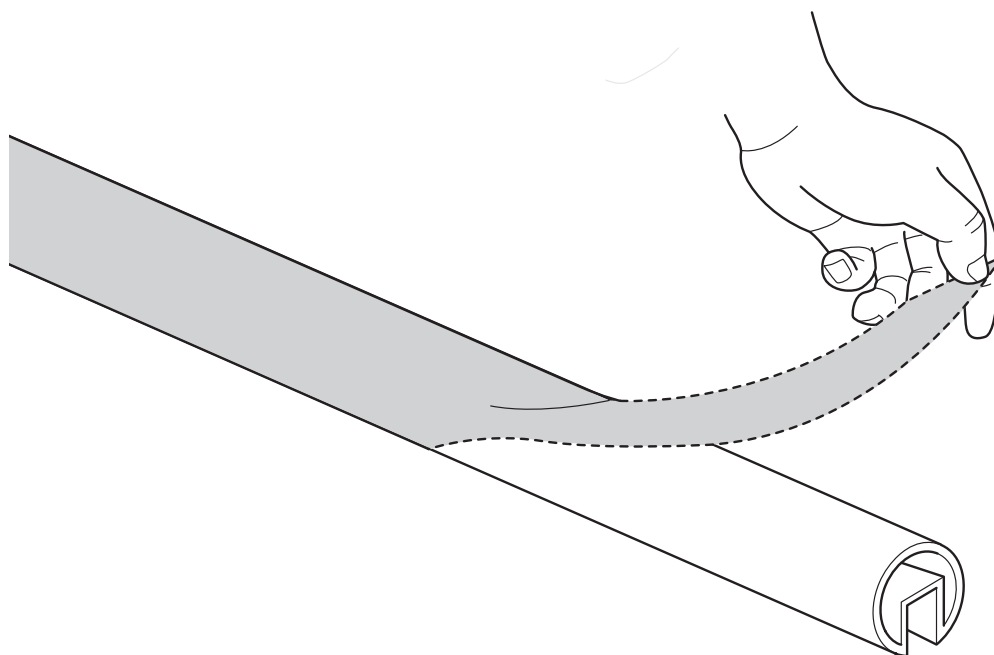
Betong

Trä

Sten

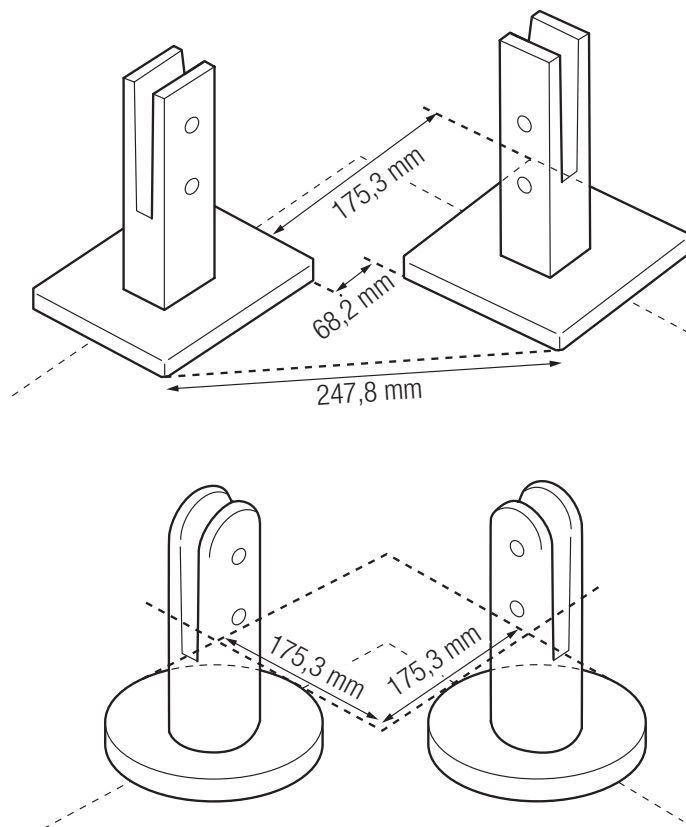
- Glasracket kan fästas i flera olika underlag. Använd rätt utrustning, anpassad för respektive material.

1



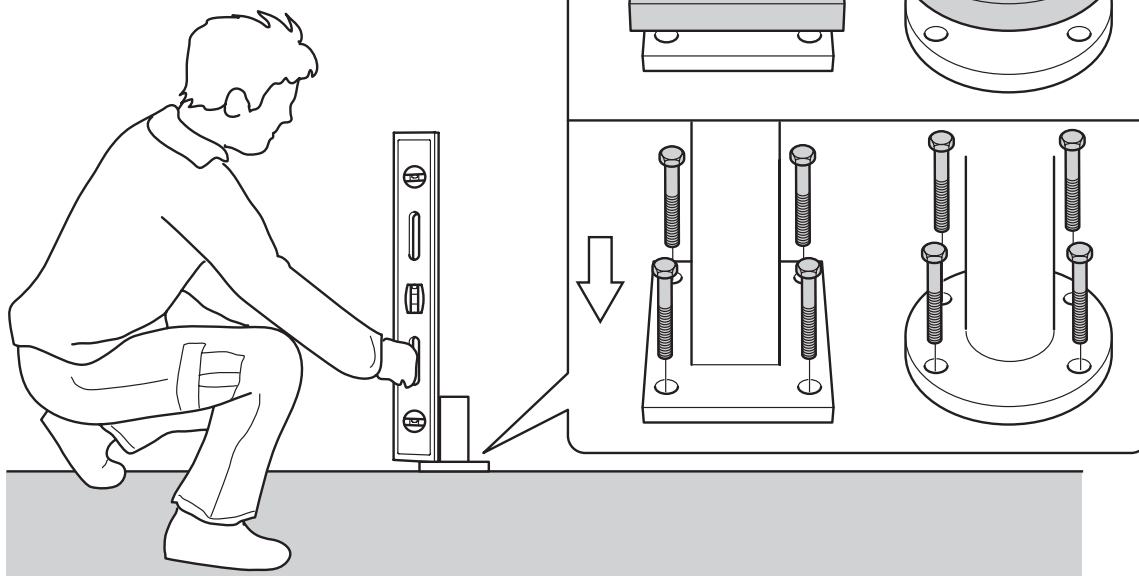
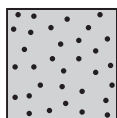
Dra bort skyddsplasten från handledaren. Var försiktig så att du undviker repor.

2



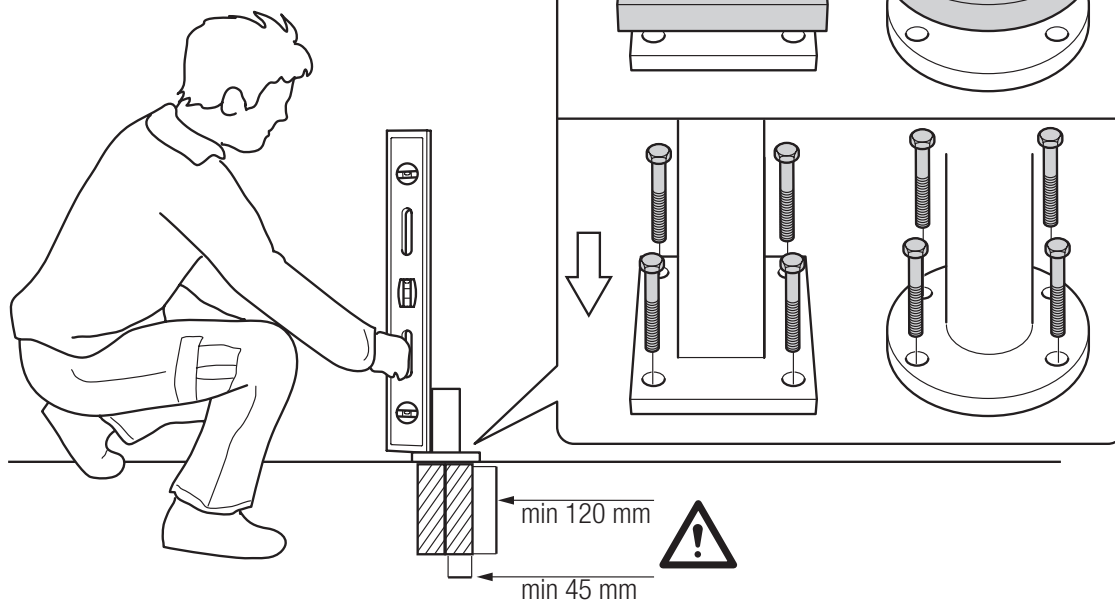
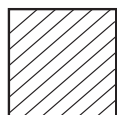
Börja med att placera ut glasräckesfötterna till ett hörn. Låt skyddsplåten vara på medan du mäter ut avståndet mellan glasräckesfötterna. Se till att insexskruvarna är vända inåt!

3



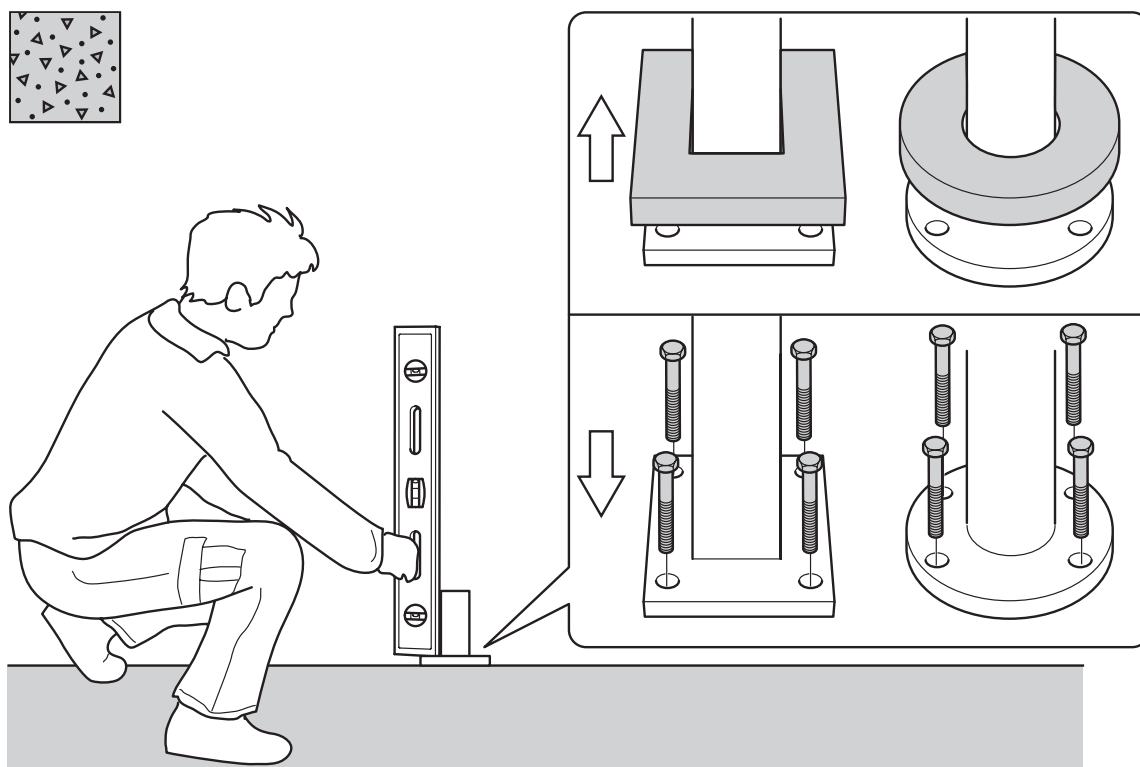
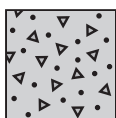
Betong: Skruva fast glasräckesfötterna. Använd verktyg och skruvar (rostfria) anpassade för betong. Använd vattenpass och kontrollera att varje glasräckesfot står lodrätt.

4



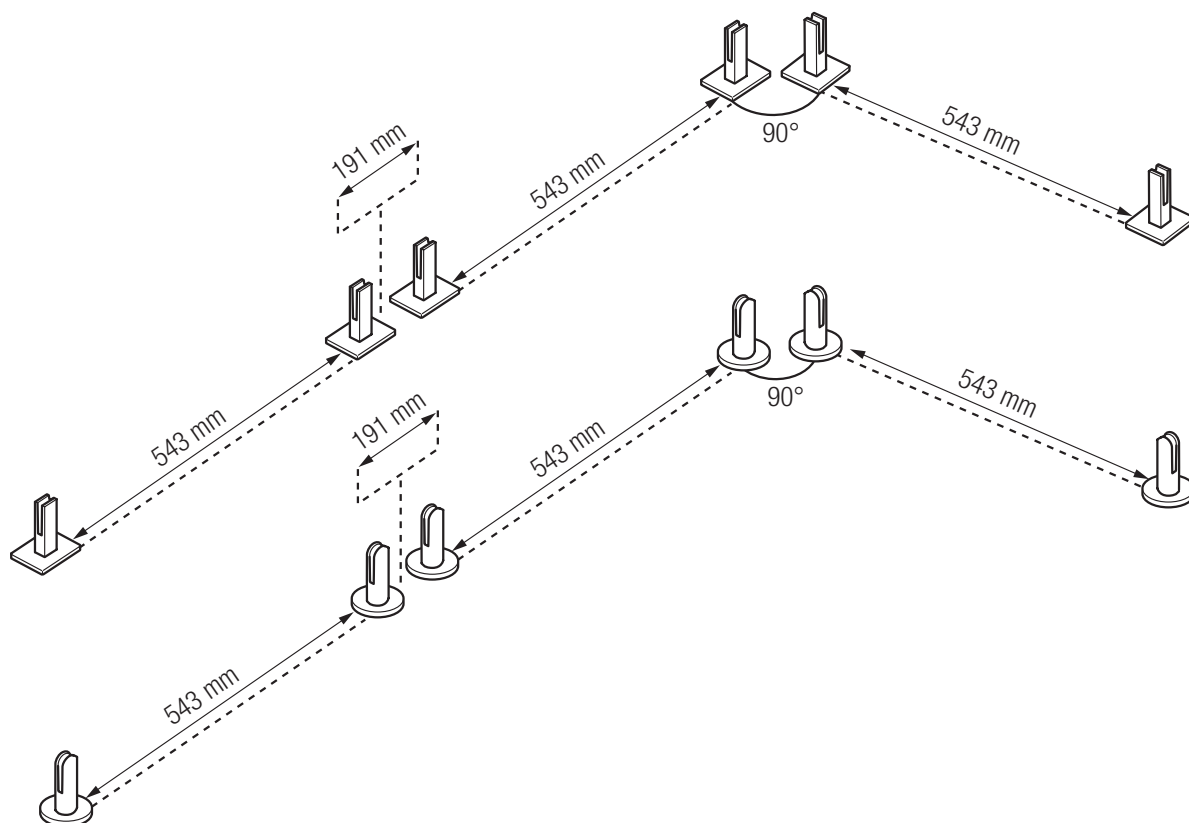
Trä: Skruva fast glasräckesfötterna. Använd verktyg och skruvar (rostfria) anpassade för trä. Använd vattenpass och kontrollera att varje glasräckesfot står lodrätt. Samtliga skruvar ska fästas i minimum 45 mm-reglar på högkant, dvs. ej enbart i 28/22 mm trall då det finns risk för sprickbildning i glaset.

5



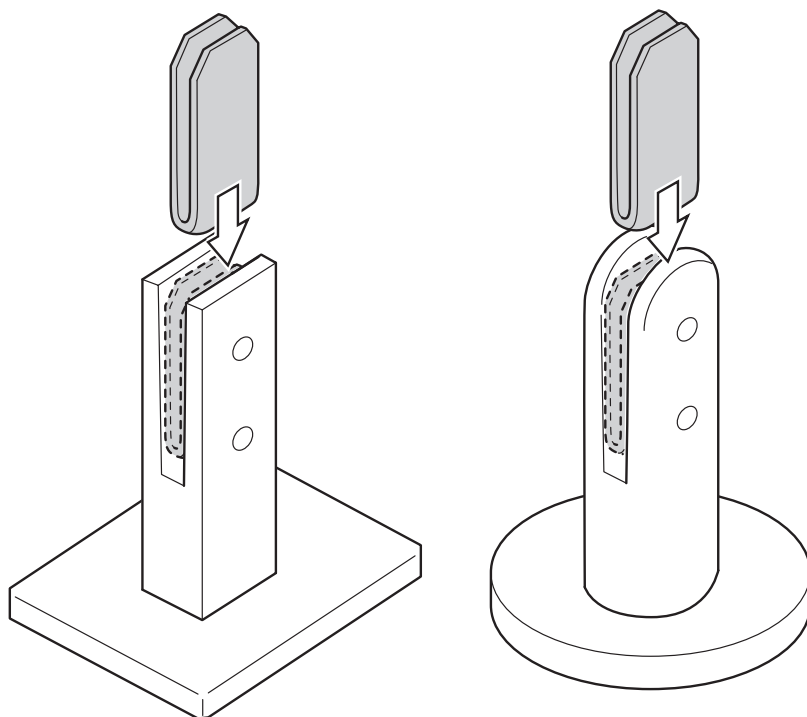
Sten: Skruva fast glasräckesfötterna. Använd verktyg och skruvar (rostfria) anpassade för sten. Använd vattenpass och kontrollera att varje glasräckesfot står lodrätt.

6



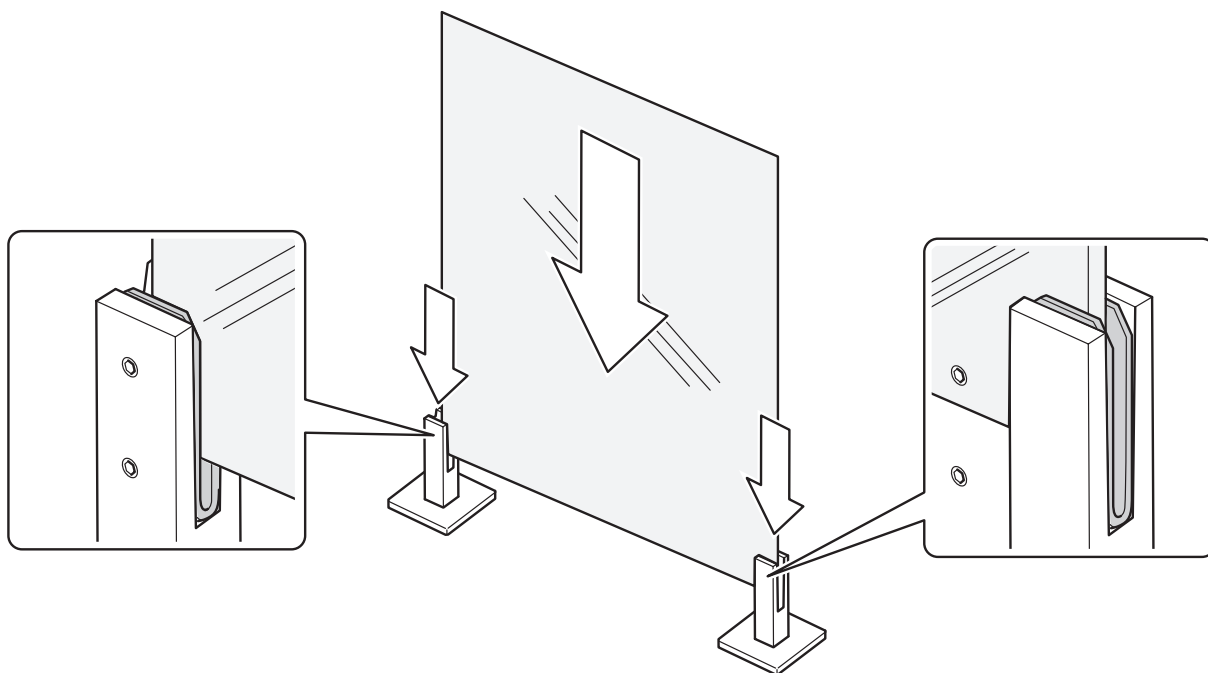
Montera resten av glasräckesfötterna. Se till att insexskruvarna är vända inåt!
 Använd vattenpass och kontrollera att varje glasräckesfot står lodrätt.
 Avståndet mellan glasräckesfötterna ska vara XXXX mm. Se till att hörnvinkeln är 90°.

7



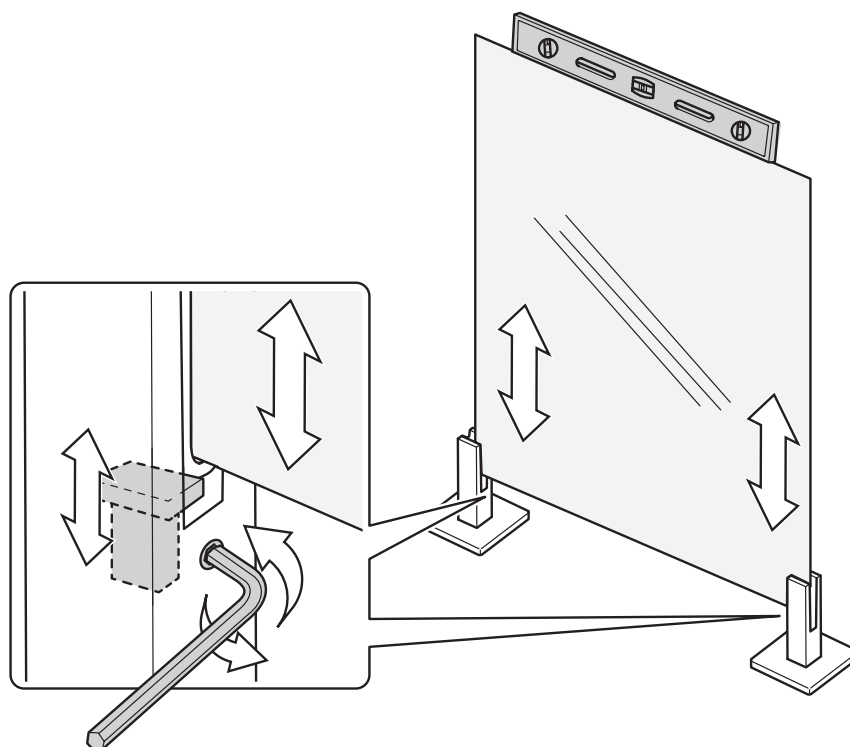
Vik distansgummibitarna och placera dem i glasfötterna.

8



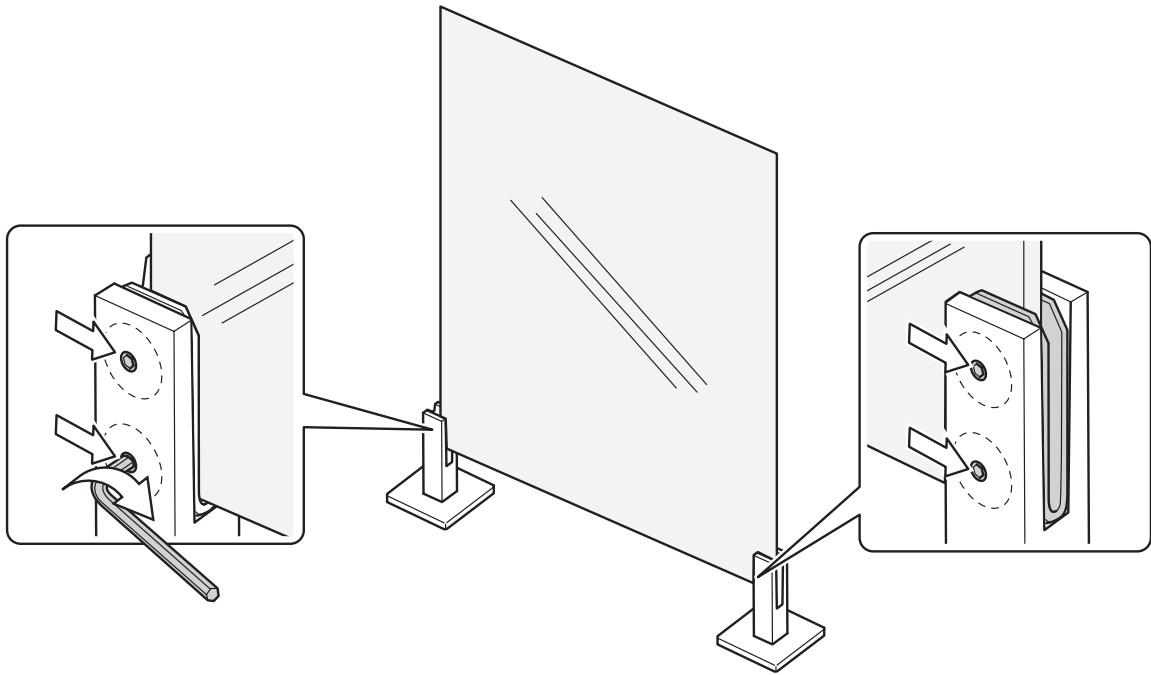
Placera glaset i glasräckesfötterna. Se till att glaset omsluts av distansgummit.

9



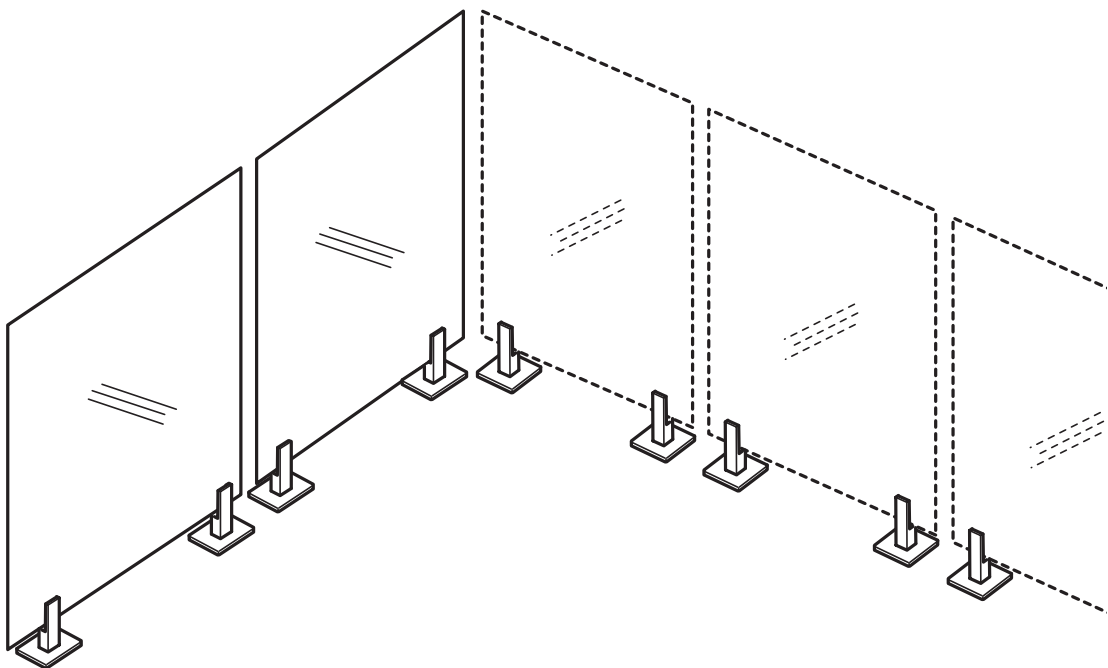
Använd vattenpass och kontrollera att glaset är vågrätt. Höjden på glaset går att justera med hjälp av en insexnyckel på sidan av glasräckesfoten. Insexskruven höjer och sänker en plastbit inuti glasräckesfoten.

10



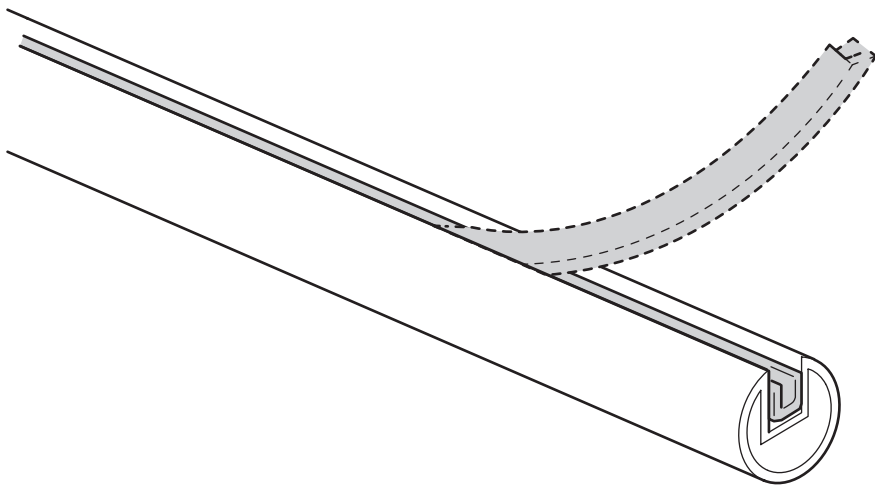
Skruva fast glaset med insexnyckel.

11



Fortsätt på samma sätt tills alla glas är monterade.

12

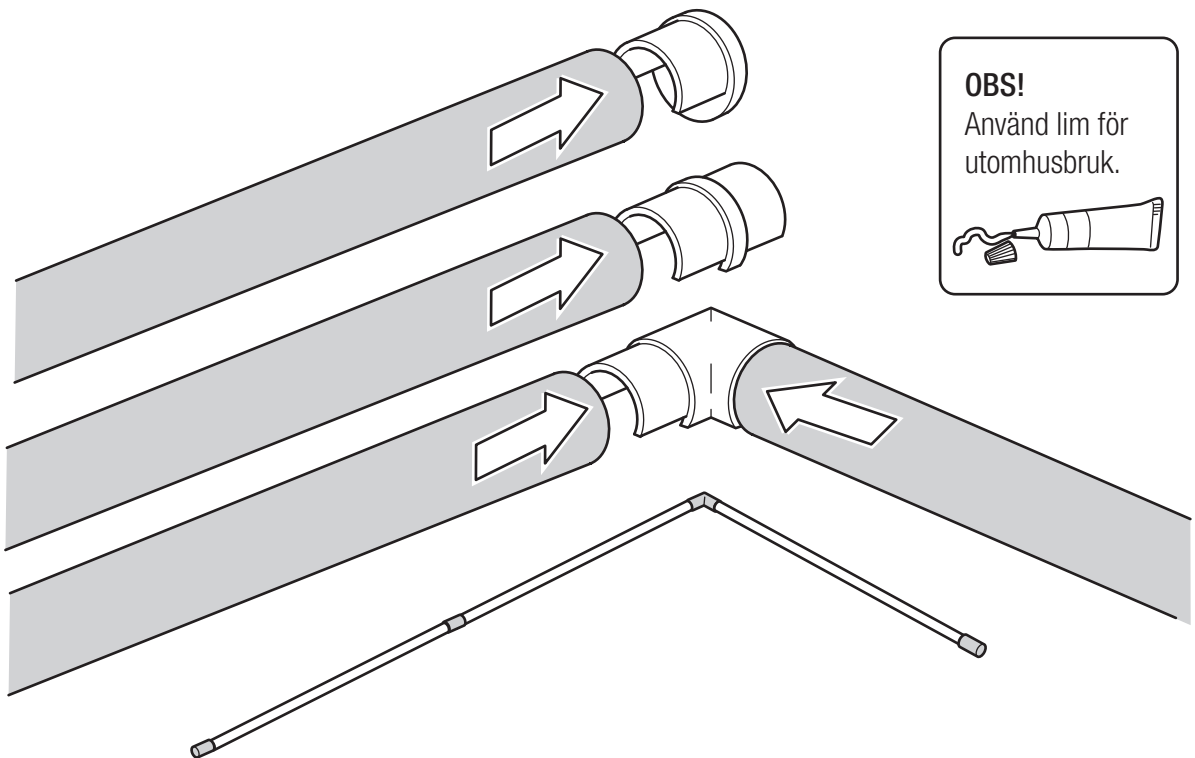


OBS!
Använd lim för
utomhusbruk.



Lägg distansgummit på plats i handledaren. Limma fast gummit.

13

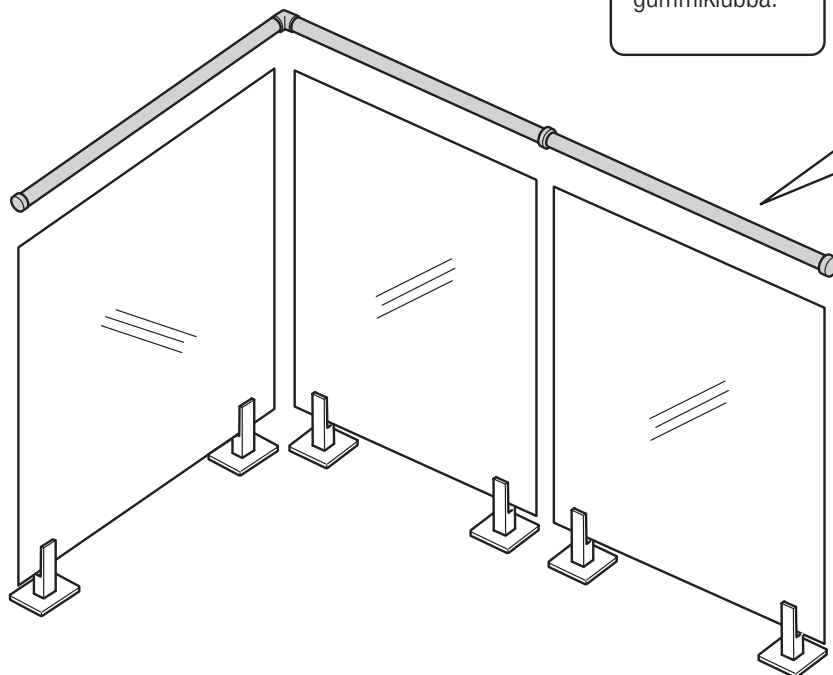


OBS!
Använd lim för
utomhusbruk.

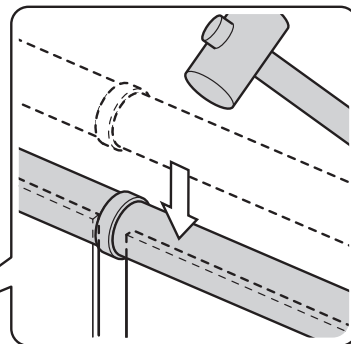


Skarva ihop handledarna med beslagen. Limma skarvarna.

14

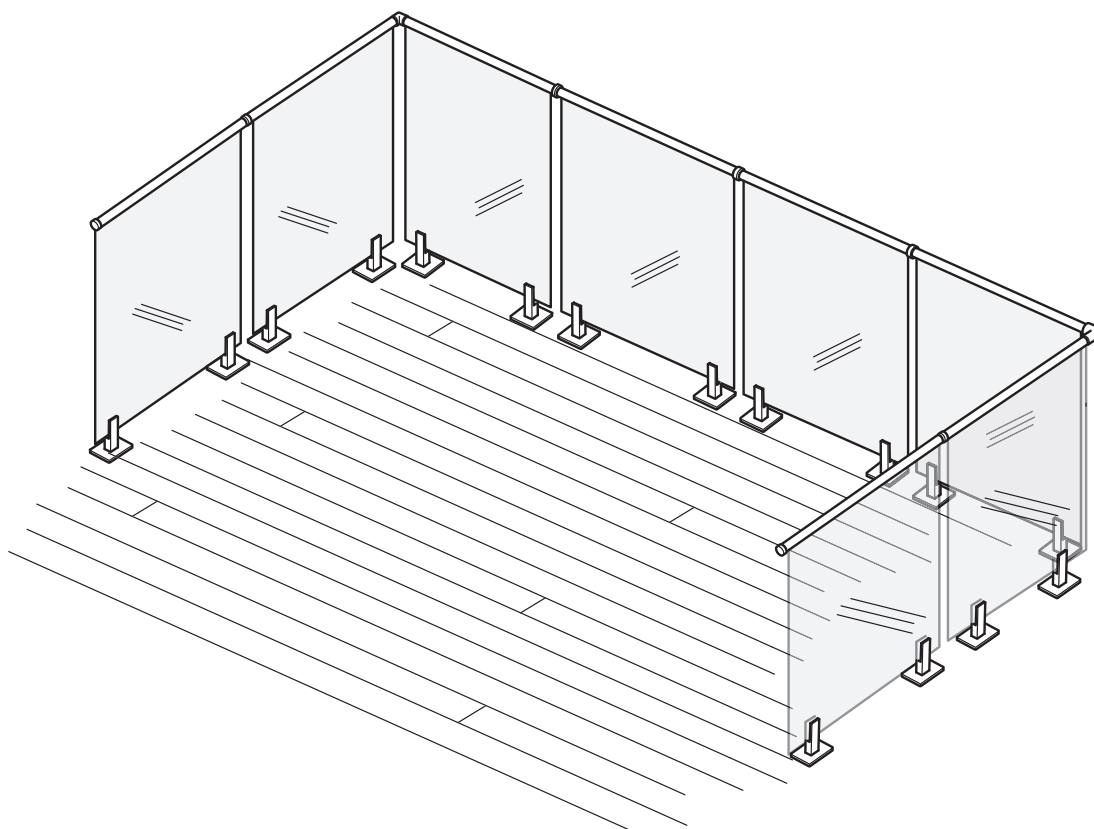


OBS!
Använd
gummiklubba.



Tryck fast handledaren på glaset. Använd gummiklubba.

15



Glasracket är nu färdigmonterat.

