

ALUWHITE
SWEDISH PROFILES

V2



Vinter

2d - 3d - 4d - 6d

Skjutbart parti

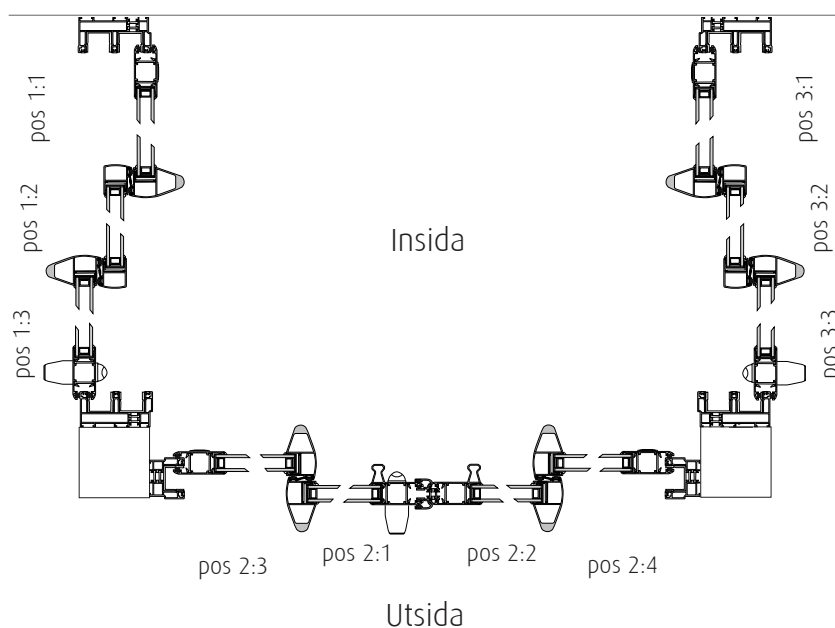
Tack för valet av en kvalitetsprodukt från AluWhite.

Läs igenom hela monteringsanvisningen före montaget.
För att minska risken för skador under transport är ramen omonterad.

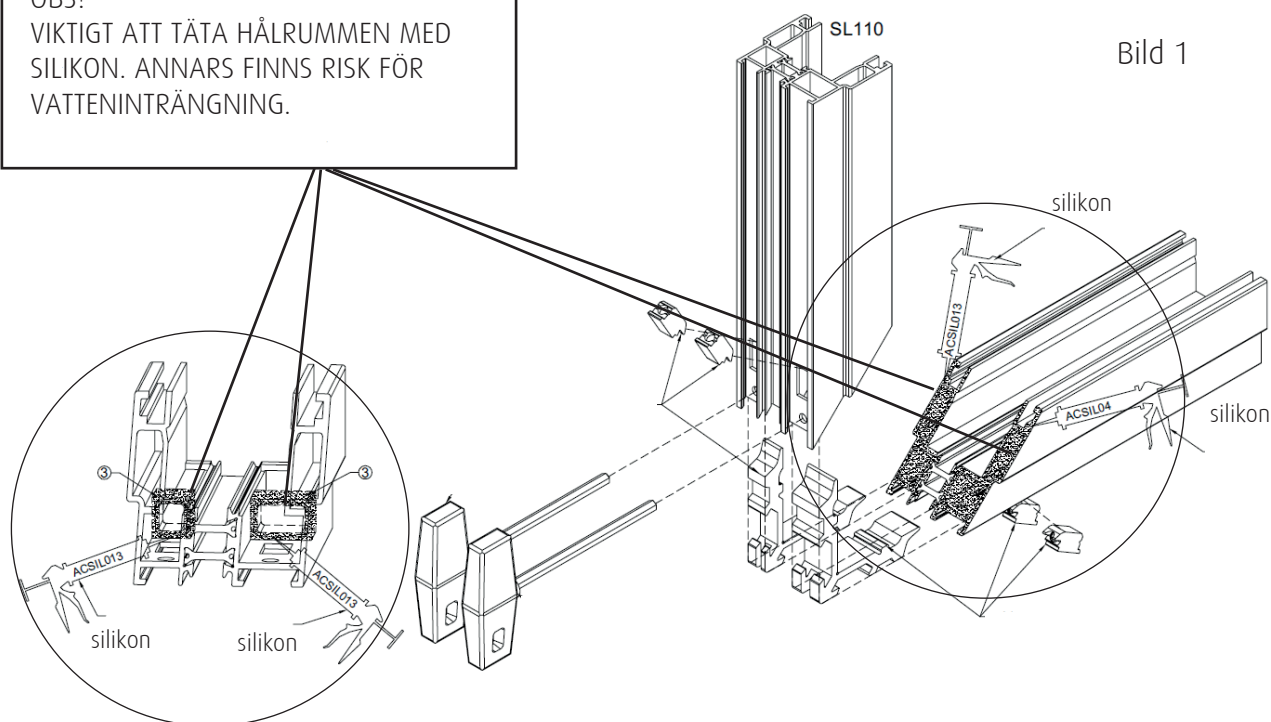
Luckors och ramars positioner.

Samtliga paket och luckor är uppmärkta med:
Pos 1:1, Pos 1:2 osv. (alternativt Pos 1, Pos 2).

Även delarna till ramen är uppmärkta på baksidan för att visa vilka karmar och dörrar som hör ihop, samt var luckorna ska sitta. I tillbehörslådan finns ett dokument med motsvarande numrering. Till höger visas hur numreringen ser ut för ett uterum med partier på tre sidor.



OBS!
VIKTIGT ATT TÄTA HÅLRUMMEN MED SILIKON. ANNARS FINNS RISK FÖR VATTENINTRÄNGNING.



Montera ihop ramen.

Börja med att lägga ut ramdelarna på marken så som ramen ska monteras ihop.

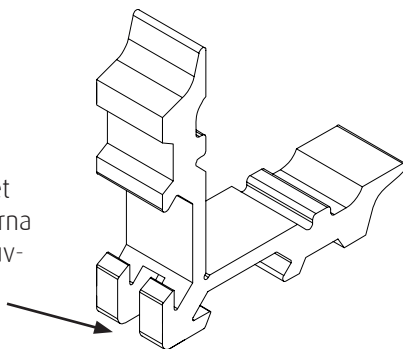
Börja med botten delen av ramen.

Applicera rikligt med lim runt om i hålen för hörnförbindningarna.

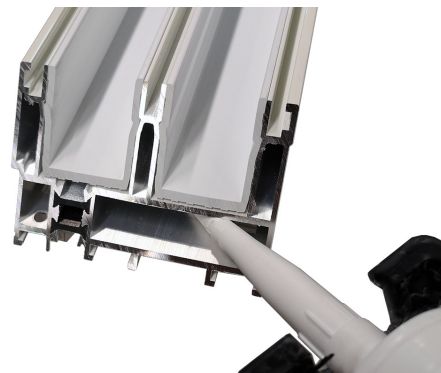
Det är extra viktigt i bottenprofilens yttre kammare för att undvika läckage!

Tryck i hörnvinklarna på båda sidorna i profilerna och skruva fast.

OBS! Vara noga med att det urfrästa spåret i hörnvinklarna ska komma rakt under skruvhålet.



1.

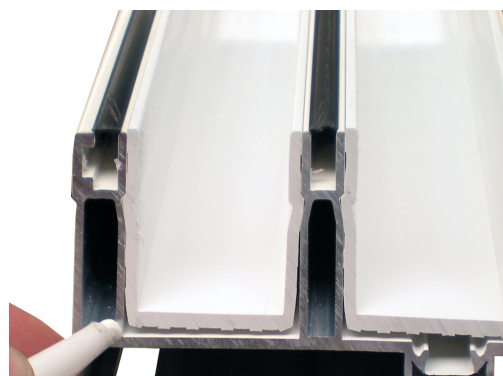


2.



Applicera lim på de snedkapade ytorna (3).

3.



Tryck därefter på ramsidorna på hörnvinklarna och lägg sedan på toppdelen och skruva ihop ramen (4).

4.

Observera att man måste vända ramen under arbetets gång för att komma åt alla skruvarna.

Man kan även montera ramen liggande.

Tänk då på att skydda sidorna på profilerna så att de inte blir repade.



Infästning av ramen i öppningshålet.

Det enda som krävs vid montaget är vanliga handverktyg samt skruv som passar till underlaget.

Det finns förborrade hål i topp- och sidoprofiler, ej i golvprofil, med max c/c-mått 700 mm. golvprofilen bör inte borraras; det kan uppstå läckage, rekommenderas syllmatta och att profilen limmas fast.

Tillse att vattenavledning sker på ett fackmannamässigt sätt.

Den färdiga ramen kräver ett stabilt och vågrätt underlag. Ramen skall kilas runt om så att skruvarna inte drar profilen mot stommen (distanser 10 mm för bredd och höjd). I leveransen ingår rostfria skruvar som används vid trästomme, annars rekommenderas expander eller andra fästdon (ingår ej).

Drevmaterial.

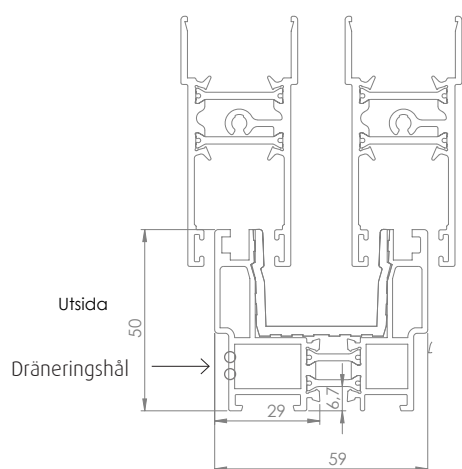
Skum rekommenderas endast vid montering mot stenmaterial.

Rådgör med fackman om vilket material som är lämpligt i annat fall.

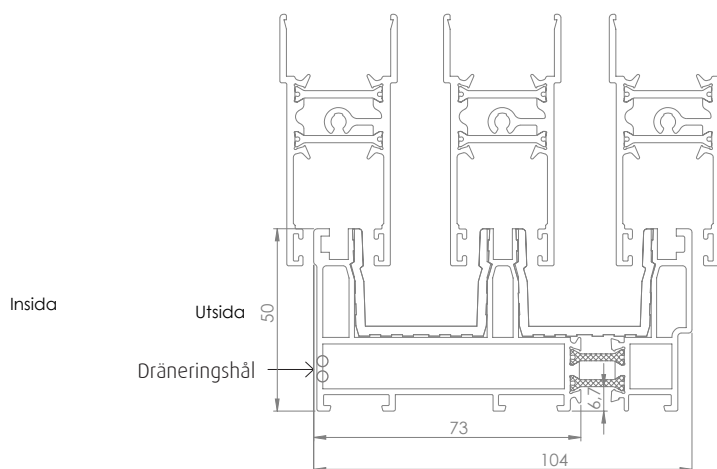
Profilbredder och höjder.

Spårprofilen vid golvet kan sänkas ner i golvkonstruktionen max 38 mm för att få så låg tröskel som möjligt.

Den undre delen på profilen har dräneringshål varför den måste ha fritt utåt.



2-spårs profil

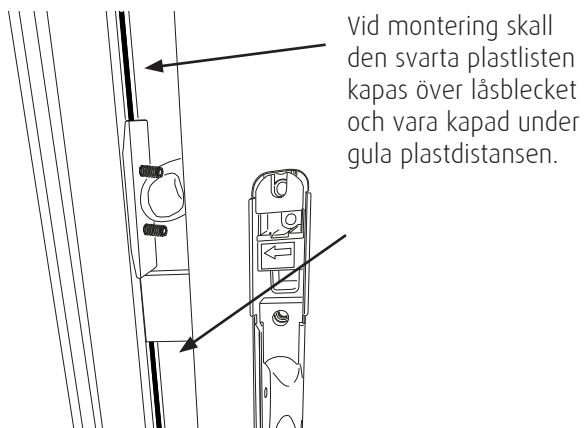


3-spårs profil

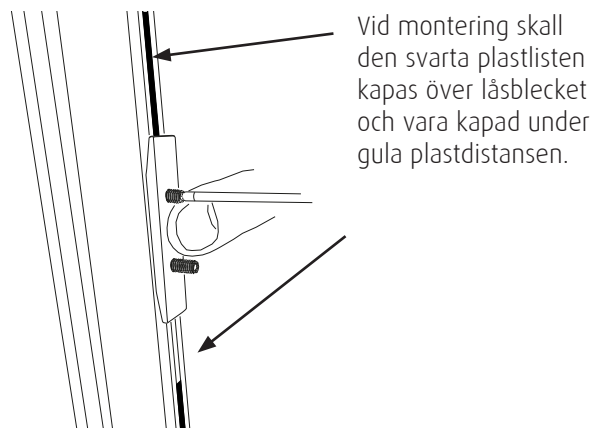
1. Lyft in ramen i öppningshålet.
2. Kryssmät ramen och justera in den med vattenpass.
3. Kila runt ramen så att skruvarna inte drar profilen mot stommen.
4. Använd de förborrade hålen för att skruva fast ramen (5).

5.

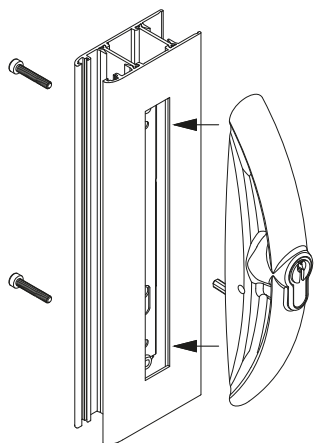




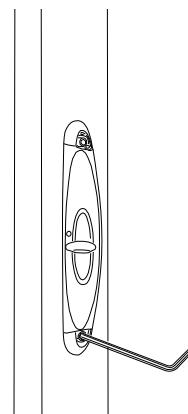
1. Positionera låsblecket så att det vilar mot den gula plastdistansen med låset i öppet läge (nedersta läge) Vrid sedan av den gula distansen.



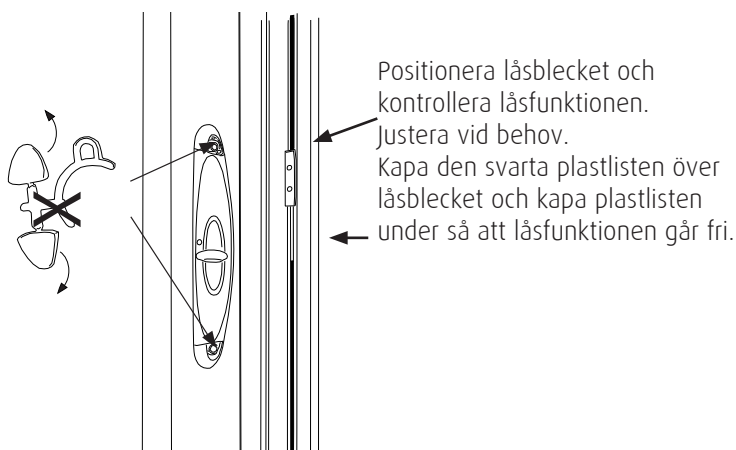
2. Spänn skruvarna korsvis så att låsblecket inte flyttar sig.



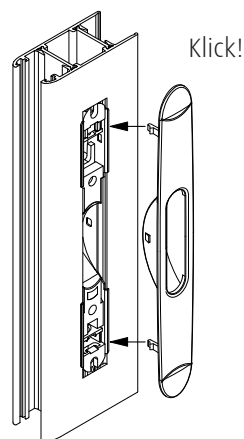
3. Montera utvändigt handtag med cylinderlås på yttre lucka utifrån sett. Observera så att styrpinnen passar i hålet.



4. Montera inre handtag på insida (yttre lucka) Vänd färgmarkeringen så att den har grön markering uppåt.



5. Bryt av och montera täcklocken.



6. Montera täckbricka på insida av yttre lucka.

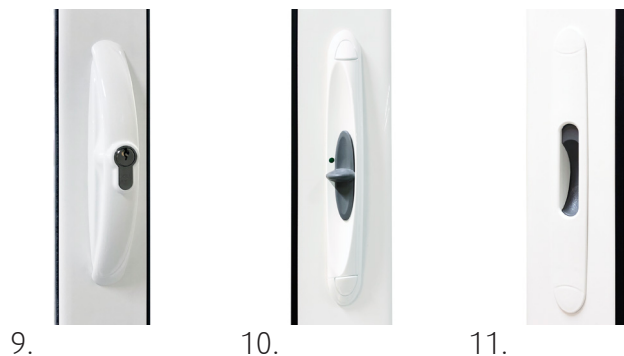
Lyft in luckorna.

Nu är det dags att lyfta in de skjutbara luckorna. Vid beställningen valdes på vilken sida som "huvud in-/utgången" skulle vara, d.v.s. rättvänt eller spegelvänt parti.

På den sidan finns på utsidan hakregellåset monterat med den låsbara cylindern (9).

På insidan av samma dörr sitter snäpplåset (10).

Dörren på den motsatta sidan har endast ett snäpplås på insidan (11).



Beroende på system ska luckorna placeras olika på rälsen. På nästa sida visas schematiska bilder på luckorna uppifrån, utmärkt med vad som är rättvänt eller spegelvänt. Identifiera det system som du har köpt och hur luckorna ska sitta.

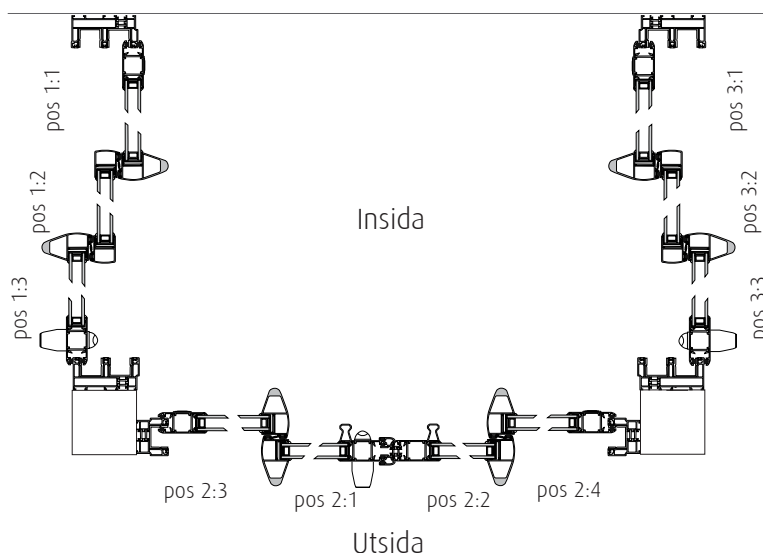
Arbetsgång för 2- eller 3-luckors parti.

1. Börja med att föra upp första luckan på innersta takrälsspåret.
2. Vinkla in nederkanten på luckan över motsvarande golvrälsspår och släpp ner luckan.
3. Ta nästföljande lucka och håll den så att den överlappar första luckan och för upp luckan på det yttersta takrälsspåret, alternativt mittersta spåret för ett 3 luckors parti.
4. Vinkla in nederkanten på luckan över motsvarande golvrälsspår och släpp ner luckan.
5. För ett 3-luckors parti upprepa punkt 3-4.

Arbetsgång för 4- eller 6-luckors parti.

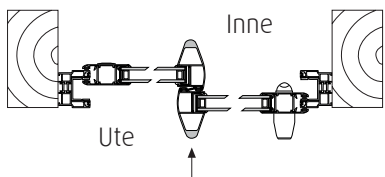
1. Börja med att föra upp första mötesluckan på innersta takrälsspåret.
2. Vinkla in nederkanten på luckan över motsvarande golvrälsspår och släpp ner luckan.
3. Placera den andramötesluckan på samma tak- och golvrälsspår som ovan.
4. Ta nästföljande lucka och håll den så att den överlappar första luckan och för upp luckan på det yttersta takrälsspåret, alternativt mittersta spåret för ett 6-luckors parti.
5. Vinkla in nederkanten på luckan över motsvarande golvrälsspår och släpp ner luckan.
6. Upprepa punkt 4-5 med den motsatta sidan.
7. För ett 6-luckors parti upprepa punkt 4-5 med luckorna på det yttersta spåret.

Till höger visas hur numreringen ser ut för ett uterum med partier på tre sidor.



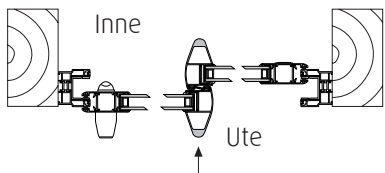
AluWhite Vinter 2-glas argon skjutbar Rättvänd Spegelvänd montering

2-delad skjutbar Rättvänd utifrån sett



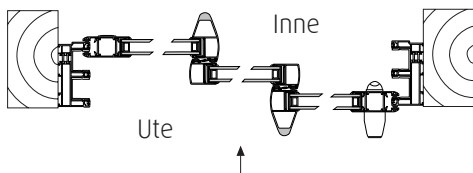
2-spårs skena

2-delad skjutbar Spegelvänd utifrån sett



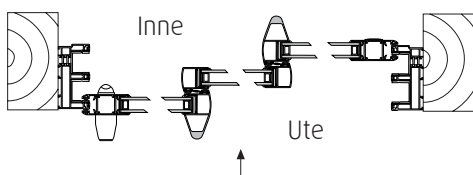
2-spårs skena

3-delad skjutbar Rättvänd utifrån sett



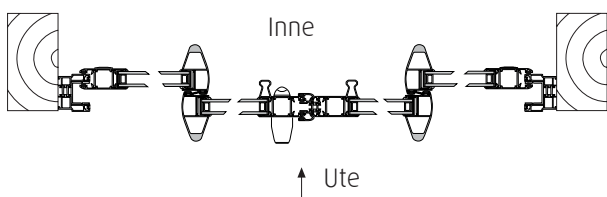
3-spårs skena

3-delad skjutbar Spegelvänd utifrån sett



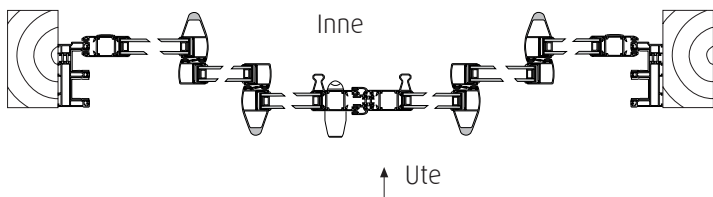
3-spårs skena

4-delad skjutbar utifrån sett



2-spårs skena mötande

6-delad skjutbar utifrån sett



3-spårs skena mötande

Montera mellandörrstättning.

OBS!

För att uterumssystemet ska vara så tätt som möjligt, är det nödvändigt med en tätning på tak- och golvräls där luckorna möts.

Tätning är ej förmonterad.

Men rälsen är förberedd med förborrade hål till tätningen så att denna hamnar på rätt ställe. Montera tätning på golvrälsen innan luckorna monteras.

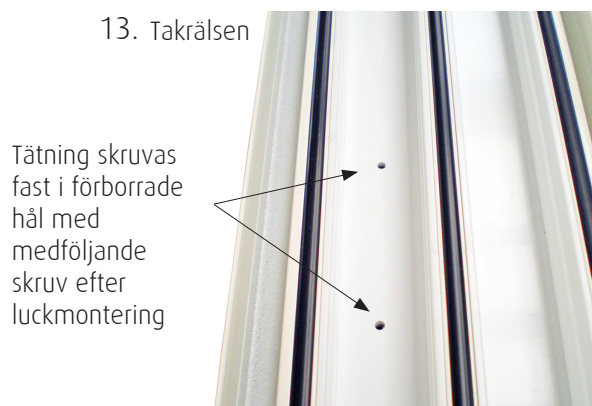
12. Golvrälsen



Placera tätning på motsvarande ställe på takrälsen. Efter att luckorna monterats.

Skruva fast tätningen med medföljande skruv i de förborrade hålen.

13. Takrälsen



Hjul.

Justera hjulen med Insexnyckel 4 mm så att dörren blir parallell med sidoprofilen.

14.



Skakskydd/tätning.

I leveransen ingår ett tillbehörspaket med bl.a. styrbuffertar som trycks in i urstansningarna i luckornas överkanter.

Styrbufferten används för att ta bort ev. skakljud.

Dessutom täcker den också ett övre montagehål i luckan (15).

15.

