



**MONTERINGSINSTRUKTIONER**  
(ska läsas tillsammans med bilderna)

**MONTERINGSINSTRUKSJONER**  
(brukes sammen med tegningene)

**SAMLEVEJLEDNING**  
(læses sammen med illustrationerne)



Bike Store



Stowaway



Storeguard



Sentinel



Sentinel LPG



A) Innan monteringen påbörjas, kontrollera delarna i lådan och jämför med bilderna på komponentsidan och läs monteringsinstruktionerna noga.

B) Dessa produkter måste fästas mot en hård grund t.ex. betong eller stenläggning.

C) Extra försiktighet måste iaktas för att förhindra skador från exponerade kanter vid montering. Vi rekommenderar att skyddshandskar används.

D) Vi rekommenderar att två personer hjälps åt vid monteringen.

E) Försiktighet bör iaktas när produkterna används i områden som utsätts för kraftiga vindar. Vid sådana förhållanden ska produkterna vara ordentligt festsatta, låsta och försiktighet måste iaktas när de ska öppnas för att undvika skador.

F) För ytterligare skydd mot väder och vind rekommenderar vi tätningsmedel av mastixtyp som kan användas som tätning mellan panelerna.

G) Om produkten skulle vara skadad vid leveransen, om några delar saknas eller om du behöver information om monteringen, vänd dig till den återförsäljare du köpte produkten av. Vi strävar efter att rätta till alla problem så snabbt som möjligt.

För snabbare montering rekommenderar vi användning av en elektrisk skruvdragare

### STEG 1

- För att monteringen ska gå lättare rekommenderar vi att grundsektionen monteras på en plan yta. Man måste vara uppmärksam på att grunden är helt i vinkel innan bultar och muttrar dras åt ordentligt. Kontrollera att den är vinkelrät genom att mäta diagonalen från hörn till hörn – och upprepa sedan för den andra sidan – diagonalerna ska vara lika långa.

- Vi rekommenderar att hela produkten monteras färdigt innan den fästs mot en fast yta som måste vara plan och jämn. Använd hålen i grundsektionen för att skruva fast produkten i en hård grund som betong med förankringsbultar eller liknande (medföljer inte).

- Del 37 används bara för produkten Storeguard.

- Observera att delarna 35 och 36 är låsmuttrar. Dessa specialmuttrar har en plastinsats som förhindrar att de skakas loss med tiden. Det är viktigt att du följer instruktionerna i texten och bara skruvar åt fästansordningarna löst innan du blir tillsagd att dra åt dem. Låsmuttrar måste dras åt helt för att de ska fästa ordentligt. Monteringen blir enklare om två personer hjälps åt, en som skruvar (elektrisk skruvdragare rekommenderas) och en som håller muttern på plats med en nyckel medan skruven fästs.

### STEG 2

- Från och med nu ska alla bultar och muttrar fästas löst. Dra inte åt dem helt förrän du blir tillsagd.

- **När du ser ikonen med den röda nyckeln dra då åt angivna bultar och muttrar.**



- Endast modellerna Bike Store och Storeguard har del 30. Strunta i del 30 om du monterar någon av de andra modellerna.

- Alla bultar på den här sidan kallas del 14 och alla muttrar kallas del 36.

### STEG 3

- Kom ihåg att bara fästa bultar och muttrar löst tills dess du blir tillsagd att dra åt dem.

- Se till att placera del 34 på rätt håll – se den lilla detaljerade bilden.

- De två delarna 7b används inte för Sentinel och Sentinel LPG

### STEG 4

- Del 7b används bara för produkten Stowaway.

### STEG 5

- Utför bara 5 om du har produkten Bike Store eller Storeguard.

### STEG 6

- Alla bultar på den här sidan kallas del 14 och alla muttrar kallas del 36.

- Kontrollera att del 20 (den översta delen av baksidan) har förts in i den övre skenan (del 34) enligt figuren.

### STEG 7

- Den vänstra länkarmen, del 12L (som har markerats med en cirkel av färgad tejp) måste placeras på den vänstra sidan av enheten, enligt figuren.

- Identifiera del 12L och sätt på en bricka (del 13), åtföljd av ett länkarmsfäste (del 11). Tryck på båda tills de är på den delen av röret som har två hål och så att den upphöjda delen av fästet (del 11) vänds bort från enheten när den fästs. För länkarmen (del 12L) genom hålet i den vänstra panelen (del 4L) från utsidan och sedan genom sidopanelens förstärkning på insidan av sidopanelen (del 4L) Sedan förs en ny bricka (13) på länkarmen (del 12L) från insidan och enheten fästs med två clips (del 19) genom de två hålen i länkarmen (12L), en på utsidan av enheten och en på insidan. Fäst länkarmsfästet (del 11) med delarna 14 och 36.

- Upprepa förfarandet ovan för att fästa den högra länkarmen (del 12R).

- I Steg 7d kontrolleras att haken på hävarmen (del 16) riktas mot sidopanelen (del 4). Dra inte åt muttern för hårt (del 35) någon gång eftersom hävarmen (del 16) måste kunna röra sig fritt.

### STEG 8

- För in del 9 i den övre skenan (del 34) och fäst med ändstoppet (del 23) och den gängande skruven (del 17).

- När del 9 (tak/dörr) skjuts in i del 34 (övre skena/gångjärn) måste taket/dörren vara delvis öppna (se figuren ovan) med den nedre kanten precis under gummipackningen (del 8). Annars kommer gångjärnen inte vara inriktade och det går inte att föra in dem i rätt position (se den övre figuren till höger).

### STEG 9

- Observera att del 27 är placerad på baksidan av dörrpanelen.

- Torsionsstaven (del 25) ska redan vara på plats på dörrrens baksida.

- Tryck den vänstra länkarmen (12L) genom hålet på sidan av dörrpanelen (del 9) och in i torsionsstaven (del 25), upprepa samma sak på höger sida och vrid staven så den inriktas med hålen (i vardera änden) i länkarmarna. Skruva sedan i de gängande skruvarna (del 17) ordentligt. Stäng inte dörren förrän dessa skruvar är helt åtdragna.

- fäst tätningslisten (del 22) på sidopanelerna (del 4) längs både de övre och främre kanterna. Ta bort lite i taget av skyddet på baksidan och starta uppifrån en av sidopanelerna. Låt remsan ligga an mot den övre skenan (del 34), och fäst längs den övre kanten av sidopanelen ned till plasthornprofilen. Skär av tätningslisten (del 22) och fortsätt under hornprofilen ner till den främre bassektionen. Upprepa för den andra sidan.

### **Obs! Tätningslist används inte i Sentinel LPG**

-Båda fjädrarna (del 18) är identiska, en hakas på uppåt och den andra nedåt.

### **Placeringsanvisningar (alla produkter)**

Våra förvaringsprodukter har konstruerats för att skruvas fast på en hård, plan och jämn grund t ex. betong med en tjocklek på 100 mm.

Du behöver fyra M8 förankringsbultar (levereras inte – se figuren för föreslagen typ) och en borr som är lämplig för betong (t.ex. hammarborr). Använd alltid skyddsglasögon när du borrar i betong. När monteringen är klar flyttas produkten till betonggrunden (med hjälp av två personer) och kontrollera igen att produktens grund är i vinkel genom att mäta diagonalerna.

När den är vinkelrät, använd en penna för att markera läget av de fyra hålen i produktens grund (två hål i var och en av de långa grundsektionerna – del 1). Flytta enheten försiktigt till en sida eftersom du nu måste borra hålen du har markerat i betongen.

Du måste borra hål enligt rekommendationerna från tillverkaren av förankringsbultarna (när det gäller hålets djup och diameter) – denna information finns oftast på deras hemsida. När du har borrarat och fört in ankarhylsorna i hålen flyttas enheten försiktigt tillbaka på plats så hålen befinner sig över varandra.

Bultarna dras åt med en nyckel. Det rekommenderas att du drar åt varje bult i tur och ordning tills alla är så åtdragna som möjligt för att garantera att grunden ligger plant.

Föreslagen förankringsbult

### **GARANTI**

#### **Undantag**

Trimetals Ltd ansvarar inte under garantitiden för:

- 1.1 Explosion, eldsvåda, stöld och andra faror som normalt tillgodoses av hushållens Hem- eller lösöresförsäkring.
- 1.2 Oavsiktliga skador inklusive repor, skador eller bucklor samt skador från direkt användning av ett verktyg.
- 1.3 Misskötsel eller försummelse av garanti-innehavaren eller annan medlem i familjen, hushållet eller personal, eller om användning av produkten inte skett enligt tillverkarens instruktioner.
- 1.4 Underlåtenhet från garanti-innehavaren att underhålla eller utföra service på produkten i enlighet med tillverkarens instruktioner.
- 1.5 Spill av kemikalier eller farliga ämnen som orsakar frätning eller missfärgning av delar, förvaring av enheter som inte sker i enlighet med tillverkarens skriftliga instruktioner och normal fastställd vedertagen praxis.
- 1.6 Krig, inbördeskrig, krigshandlingar (oavsett om krig förklarats eller ej), upplopp, strejker eller civila uppror.
- 1.7 Joniserande strålning, farliga egenskaper hos kärnmaterial eller ljudbangar.
- 1.8 Alla infästningar och fästnanordningar.

- 2 Normalt slitage, kostnad för rutinunderhåll, justering, ändringar, förlust eller skada som följer därav.
- 3 Förlust av användning av utrustningen eller följskador av något slag.
- 4 Kostnaden för material och arbetskostnad som tillverkaren, leverantören eller eventuell annan person kan hållas ansvarig för i enlighet med villkoren av köplagen eller någon garanti.
- 5 Kostnad som uppstår utanför Storbritannien.
- 6 Om varorna har tagits emot i gott skick och detta har undertecknats.

#### **VILLKOR**

1 Om något är fel på produkten kan Trimetals Ltd eller deras ombud efter eget beslut reparera eller byta ut den defekta delen eller delarna eller betala kontant för reparationskostnaden exklusive arbets- och transportkostnader. Om produkten till följd av fel anses vara bortom ekonomisk reparation, kommer Trimetals Ltd betala det marknadsvärdet produkten hade precis innan den gick sönder.

2 Trimetals Ltd kommer inte i något fall vara skyldig att acceptera meddelande om intresseförändring och ingenting som finns i garantin ger några rättigheter gentemot Trimetals Ltd för någon annan än garanti-innehavaren, som ska vara en privatperson.

3 På begäran av Trimetals Ltd ska garanti-innehavaren göra och medverka till att göra alla sådana handlingar och saker som Trimetals Ltd rimligen kan kräva, för att få ersättning för fel som omfattas av garantin och för att hävda de eventuella rättigheter som garanti-innehavaren kan ha mot vem som helst när det gäller något fel, oavsett om betalning har gjorts av Trimetals Ltd.

4 Garantibeviset kommer att ogiltigförklaras i händelse av innehavarens bedrägeri, hemlighållande, riskförändring eller försök till hot eller om produkten används för något annat än normala hushållsändamål.

5 Dessa förhållanden påverkar inte på något sätt dina lagstadgade rättigheter.

6 Villkoren styrs av engelsk lag och du underkastar dig den icke-exklusiva jurisdiktionen för den engelska domstolen.

#### **GARANTIPROCEDUR**

Vid skada/reklamation, vänd dig till den återförsäljare du köpte produkten alt. kontakta gop AB på +46 31 87 00 10. Ha alltid modell- och serienummer tillgängliga när du ringer och kopia på kvitto. Du kommer då underrättas om förfarandet inom ditt område.

Trimetals har varit etablerade i 45 år och är stadigt placerad som Europas ledande tillverkare av kvalitetsförrådsbyggnader i metall och trädgårdsskjul i metall.

Den unika konstruktionen som maximerar styrkan och stabiliteten kan inte överträffas av andra tillverkare Vår 25 års panelgaranti är din garanti att vårt utbud av byggnader är det allra bästa som finns tillgängligt.

Förväxla inte våra produkter med billiga och klena substitut eller plastalternativ. Våra byggnader är starka, säkra, brandsäkra och underhållsfria vilket ger dig verklig valuta för pengarna. Vi är stolta över vårt rykte för förstklassiga produkter och är säkra på att du kommer bli helt nöjd med alla produkter i vårt breda sortiment.



A) Før samling skal du sammenholde delene i kassen med illustrationerne på siden med komponenter og omhyggeligt læse samlevejledningen.

B) Disse produkter skal fastgøres til et hårdt underlag, f.eks. beton eller fliser.

C) Vær især opmærksom på, at du ikke skærer eller skraber dig på åbne kanter under samlingen. Vi anbefaler på det kraftigste brug af beskyttelseshandsker.

D) Vi anbefaler, at samlingen udføres af to personer

E) Der bør tages forholdsregler, når opbevaringsenheder bruges i ubeskyttede områder med høje vindhastigheder. Under sådanne forhold bør produkterne fastgøres solidt og låses; vær forsigtig, når de åbnes, så beskadigelse undgås.

F) Som ekstra forholdsregel til vejrbestandighed anbefaler vi, at der bruges tætningsmiddel af mastisktypen som tætning mellem panelerne.

G) I det usandsynlige tilfælde, at produktet er blevet leveret beskadiget, der mangler dele, eller du har vanskeligheder med samlingen, skal du kontakte forhandleren du købte produkten av. Vi vil bestræbe os på at løse eventuelle problemer hurtigst muligt.

## For hurtigere samling anbefaler vi brug af en elektrisk skruetrækker

### TRIN 1

- For at gøre samlingen lettere anbefaler vi, at bunden samles på en plan flade. Kontroller, at bunden er firkantet, før fastgøringselementerne spændes helt. Kontrollér dette ved at måle fra et hjørne til det diagonale hjørne - og gentag på den anden side - målene skal være ens.

- Det anbefales, at produktet samles helt, før det fastgøres på en solid overflade, som skal være plan og i vater. Brug hullerne i bundafsnittene til at bolte produktet fast på et hårdt underlag som f.eks. beton med ankerbolte eller lignende (medfølger ikke).

- Del 37 bruges kun på model Storeguard.

- Bemærk, at del 35 og 36 er låsemøtrikker. Disse specialmøtrikker har en plastikindsats, der forhindrer dem i at ryste sig løs med tiden. Det er vigtigt, at du følger vejledningen og monterer fastgørelsesbeslagene løst, indtil du får besked på at spænde dem. Låsemøtrikker skal spændes helt for at sikre fastholdelse. Samlingen går lettest, hvis man er to, hvor den ene bruger en skruetrækker (en elektrisk anbefales), og den anden holder møtrikken på plads med en skruenøgle, mens skruen spændes.

### TRIN 2

- Fra nu af bør alle fastgøringselementer monteres løst. Spænd dem ikke helt, før du får besked på det.

- **Spænd de angivne fastgøringselementer, når du ser ikonet med den røde skruenøgle.**



- Kun modellerne Bike Store og Storeguard har del 30. Ignorer del 30 ved samling af de andre modeller.

- Alle bolte på denne side er del 14, og alle møtrikker er del 36.

### TRIN 3

- Husk, at du kun må montere fastgøringselementerne løst, indtil du får besked på at spænde dem.

- Sørg for at placere del 34 korrekt - se den lille, detaljerede tegning.

- De to dele 7b bruges ikke på model Sentinel eller Sentinel LPG

### TRIN 4

- Del 7b bruges kun på model Stowaway.

### TRIN 5

- Udfør kun trin 5 ved model Bike Store eller Storeguard.

### TRIN 6

- Alle bolte på denne side er del 14, og alle møtrikker er del 36.

- Sørg for, at del 20 (øverste bagpanel) sættes ind i den øverste skinne (del 34) som illustreret.

### TRIN 7

- Venstre forbindelsesarm del 12L (som er markeret af en cirkel af farvet tape) skal monteres på venstre side af enheden som vist i diagrammet.

- Find del 12L, og sæt én skive (del 13) på efterfulgt af et forbindelsesarmbeslag (del 11). Drej begge dele rundt, til de er på længde med røret, der er gennemboret af to huller, og så den hævede ende af beslaget (del 11) vender væk fra enheden, når det monteres. Før forbindelsesarmen (del 12L) gennem hullet i venstre sidepanel (del 4L) udefra og derefter gennem sidepanelets afstivning på indersiden af sidepanelet (del 4L), og sæt derefter endnu en skive (13) på forbindelsesarmen (del 12L) fra indersiden, og fastgør samlingen med to klips (del 19) gennem de to huller i forbindelsesarmen (12L), en på ydersiden af enheden og en på indersiden. Fastgør forbindelsesarmbeslaget (del 11) med del 14 og 36.

- Gentag ovenstående fremgangsmåde for at montere højre forbindelsesarm (del 12R).

- Kontrollér i trin 7d, at kroen på del 16 vender mod sidepanelet (del 4), og overspænd ikke møtrikken (del 35), da fjederarmen (del 16) skal kunne bevæges frit.

### TRIN 8

- Skub del 9 ind i den øverste skinne (del 34), og fastgør med endestoppet (part 23) og en selvskærende skrue (del 17).

- Når del 9 (tag/dør) skubbes ind i del 34 (øverste skinne/hængsel) skal du sørge for, at døren/taget er delvist åben (se diagram herover) med den nederste kant placeret lige under gummipuden (del 8), ellers står hængslerne ikke ud for hinanden, og du vil ikke være i stand til at skubbe den korrekt på plads (se illustration øverst til højre).

### TRIN 9

- Bemærk, at del 27 sidder på bagsiden af dørpanelet.

- Torsionsstangen (del 25) bør allerede være på plads på bagsiden af døren.

- Skub venstre forbindelsesarm (12L) gennem hullet i siden af dørpanelet (del 9) og ind i torsionsstangen (del 25), gentag dette i højre side, og drej stangen, så den står ud for hullerne (i enten den ene eller den anden ende) i forbindelsesarmene, og skru derefter de selvkærende skruer (del 17) i for at fastgøre. Luk ikke døren, før disse skruer er helt spændt.

- Find tætningslisten (del 22) og monter den på sidepanelerne (del 4) langs både den øverste og de forreste kanter. Fjern bagsiden lidt efter lidt; start øverst på sidepanelet, og tryk listen op mod den øverste skinne (del 34), og fastgør langs den øverste kant af sidepanelet ned til plastikhjørneprofilen. Skær tætningslisten (del 22) over, og fortsæt fra under hjørneprofilen ned til den forreste bundsektion. Gentag for den anden side.

**Bemærk: Tætningslisten bruges ikke på model Sentinel LPG**

- De to fjedre (del 18) er ens; den ene hæfter opad, den anden nedad.

### Placeringsvejledning (alle modeller)

Vores udvalg af opbevaringsenheder er udviklet til at blive boltet fast i vater på en hård, plan flade (beton) med en tykkelse på 100 mm.

Du skal bruge fire M8 ankerbolte (medfølger ikke – se billede vedrørende anbefalet type) og et bor, der er egnet til brug i beton (f.eks. en borehammer). Brug altid beskyttelsesbriller ved boring i beton. Når produktet er samlet, løftes det (af to personer) op på betonunderlaget; kontrollér derefter, at bunden af produktet er firkantet ved at måle begge diagonaler.

Når det er firkantet, markeres placeringen af de fire huller i produktets bund med en blyant (to huller i hver af de lange bundsektioner – del 1). Flyt forsigtigt enheden til den ene side, da du nu skal bore de huller, du har markeret på betonen.

Du skal bore hullerne i overensstemmelse med anbefalingerne fra producenten af ankerbolten (hvad angår hullets dybde og diameter) – disse oplysninger fremgår normalt af deres websted. Når du har boret og sat ankermufferne i hullerne, flyttes enheden forsigtigt tilbage på plads, så hullerne i bunden står over de huller, du har boret.

Spænd boltene med en skrueøgle - det anbefales, at du spænder hver bolt lige meget en for en, til alle er så spændt som muligt, for at sikre at bunden står fladt.

Anbefalet ankerbolt

### GARANTI

#### Undtagelser

Trimetals Ltd hæfter ikke under garantien for:

- 1.1 Eksplosion, brand, tyveri og andre risici, der normalt er dækket af indboforsikringen.
- 1.2 Hændelige uheld, herunder ridser, pletter eller buler eller fra direkte anvendelse af værktøj.
- 1.3 Fejlhåndtering eller forsømmelse fra indehaverens side eller medlemmer af dennes familie, husholdning eller personale eller brug af produktet, der ikke er i overensstemmelse med producentens anvisninger.
- 1.4 Manglende vedligeholdelse eller servicering af produktet i henhold til producentens anvisninger fra indehaverens side.
- 1.5 Spild af kemikalier eller farlige stoffer, der forårsager nedbrydning eller misfarvning af dele, eller opbevaring af genstande, der ikke sker i overensstemmelse med producentens skriftlige anvisninger og normale, fastlagte regelsæt.
- 1.6 Krig, borgerkrig, fjendtligheder (uanset om erklæret eller ej), uroligheder, strejker eller optøjer.
- 1.7 Ioniserende stråling, farlige egenskaber ved nukleart materiale eller lydumsbrag.
- 1.8 Monterings- og fastgøringslementer.

2 Normal slitage, omkostninger til løbende vedligeholdelse, justeringer eller ændringer eller tab eller skader, der opstår som følge heraf.

3 Tab af brug af produktet eller tab af fortjeneste af nogen art.

4 Udgifter til materialer og lønomkostninger, som enhver producent, leverandør eller enhver anden person kan holdes ansvarlig for i henhold til købeloven eller en garanti eller reklamationsret.

5 Påløbne omkostninger uden for Storbritannien.

6 Hvis varerne med underskrift er accepteret som værende i god stand.

### BETINGELSER

1 I tilfælde af fejl på produktet kan Trimetals Ltd eller deres repræsentanter efter eget valg reparere eller udskifte den/de defekte dele eller betale kontant for omkostningerne til reparation ekskl. løn- og transportomkostninger. Hvis reparation af produktet anses for uøkonomisk pga. en fejl, betaler Trimetals Ltd markedsprisen for produktet umiddelbart forud for nedbrydning.

2 Trimetals Ltd er i intet tilfælde forpligtet til at acceptere meddelelse om nogen form for overførsel af interesser, og intet i vores garanti giver rettigheder over for Trimetals Ltd til andre personer end den oprindelige indehaver, som skal være en privatperson.

3 Efter anmodning fra Trimetals Ltd skal ejeren gøre og tiltræde alle sådanne handlinger og ting, som Trimetals Ltd med rimelighed kan forlange med henblik på at opnå erstatning for fejl omfattet af denne garanti og håndhæve eventuelle rettigheder, som ejeren måtte have over for andre i forbindelse med nogen fejl, hvad enten Trimetals Ltd har betalt eller ikke.

4 Registreringsbeviset bliver ugyldigt i tilfælde af certifikatindehaverens svig, fortidelse, ændring af risiko eller forsøg på trusler, eller hvis produktet anvendes til andet end normale, private formål.

5 Disse betingelser påvirker på ingen måde dine lovmæssige rettigheder.

6 Vilkår og betingelser er underlagt Englands lovgivning, og du underkaster dig en ikke-eksklusiv jurisdiktion under den engelske domstol.

### ANMELDELSE AF SKADER

I tilfælde af skader kontaktes forhandleren du købte produktet av. alt. kontakta gop AB på +46 31 87 00 10. Hav model- og serienummer og en kopi af købekvitteringen klar, når du ringer. Her får du vejledning vedrørende fremgangsmåden i dit land.

Trimetals har eksisteret i 45 år og er solidt placeret som Europas førende producent af metalopbevaringsbygning og metalhaveskure af høj kvalitet.

Det unikke design, som maksimerer styrke og stivhed, er ikke overgået af andre producenter, og vores 25 års garanti på paneler er din garanti for, at vores udvalg af bygninger er det bedst tilgængelige.

Forveksl ikke vores produkter med billige og spinkle erstatninger eller plastikalternativer. Vores bygninger er stærke, sikre, brandsikre og vedligeholdelsesfri, hvilket giver dig reel værdi for pengene. Vi er stolte af vores ry for fremragende produkter og er sikre på, at du vil være fuldt tilfreds med ethvert produkt i vores omfattende sortiment.



A) Før du begynner med monteringen, må du kontrollere at delene i esken stemmer overens med tegningene på komponentsiden, og du må også lese monteringsinstruksjonene nøye.

B) Disse produktene må monteres på et hardt fundament av f.eks. betong eller heller.

C) Pass så du ikke kutter eller skraper deg opp på skarpe kanter under montering. Vi anbefaler på det sterkeste å bruke vernehansker.

D) Vi anbefaler også at man er to om monteringen.

E) Vær forsiktig med å plassere enhetene på steder som er utsatt for sterk vind. I slike tilfeller må enhetene monteres trygt til underlaget samt låses. Vær også forsiktig så det ikke oppstår skader under åpning.

F) For ytterligere vær sikring kan du bruke en tetningsmasse mellom platene.

G) Dersom dette produktet mot formodning skulle ha blitt levert skadet eller med manglende deler, eller dersom du har problemer med monteringen, ber vi deg kontakte forhandleren du kjøpte produktet av. Vi skal gjøre alt vi kan for å rette opp i problemene så fort som mulig.

## For raskere montering anbefaler vi å bruke en elektrisk skrutrekker

### TRINN 1

- For en enklest mulig montering anbefaler vi at basen monteres på et flatt fundament, og se også til at vinklene på basen er rette før den skrues til. Dette kontrollerer du ved å måle diagonalene mellom to og to hjørner. Disse målingene skal gi samme resultat.

- Det anbefales at produktet ferdigmonteres før det festes på fundamentet, som må være flatt og jevnt. Bruk ankerbolter eller tilsvarende (medfølger ikke) til å feste produktet på et hardt fundament, som f.eks. en støpt platting, gjennom hullene i grunnplaten.

- Del 37 brukes kun på Storeguard.

- Merk at del 35 og 36 er låsemuttere. Disse spesialmutterne har et plastinnlegg som hindrer at de blir løse over tid. Det er viktig å følge instruksjonene og kun fester muttere og skruer løst inntil du får beskjed om å trekke dem til. Låsemuttere må trekkes til helt for at de skal sitte ordentlig. Det er enklere å gjøre dette hvis man er to. Da kan den ene holde skrutrekkeren (elektrisk versjon anbefales på det sterkeste) og den andre holde mutteren på plass med en skiftenøkkel mens skruen trekkes til.

### TRINN 2

- Fra nå av skal alle skruer og fester bare skrues løst til. Ikke trekk dem helt til før det står at du skal gjøre det.

- Dette angis med det røde skiftenøkkel-ikonet.



- Bare modellene Bike Store og Storeguard har del 30. Ignorer informasjon om del 30 hvis du monterer andre modeller.

- Alle bolter på denne siden er del 14, og alle muttere er del 36.

### TRINN 3

- Husk å bare skru skruer og fester løst til inntil du får beskjed om å trekke dem til.

- Sørg for at del 34 blir plassert riktig vei? se den lille detaljtegningen.

- De to delene 7b brukes ikke på Sentinel eller Sentinel LPG.

### TRINN 4

- Del 7b brukes kun på Stowaway.

### TRINN 5

- Trinn 5 skal bare gjennomføres med modellene Bike Store og Storeguard.

### TRINN 6

- Alle bolter på denne siden er del 14, og alle muttere er del 36.

- Sørg for at del 20 (den øverste bakplaten) settes inn i overskinnen (del 34) som vist på tegningen.

### TRINN 7

- Den venstre leddarmen 12L (som er merket med en remse med farget teip) må monteres på venstre side av enheten, slik som vist på tegningen.

- Finn del 12L, og sett én skive (del 13) på den etterfulgt av en leddarmbrakett (del 11). Skyv begge disse inn til de er på den delen av røret med to hull i, slik at den opphøyde enden av braketten (del 11) er vendt bort fra enheten etter montering. Før leddarmen (del 12L) gjennom hullet i venstre sideplate (del 4L) fra utsiden og deretter gjennom sideplateavstiveren på innsiden av sideplaten (del 4L). Deretter setter du nok en skive (13) på leddarmen (del 12L) fra innsiden og fester det hele med to splinter (del 19) gjennom de to hullene i leddarmen (12L), én på utsiden av enheten og én på innsiden. Fest med leddarmbraketten (del 11) med del 14 og 36.

- Gjenta prosedyren over for å montere den høyre leddarmen (del 12R).

- I trinn 7d må du sørge for å at kroken på del 16 er vendt på sideplaten (del 4), og du må ikke trekke til mutteren (del 35) for mye, ettersom fjærspaken (del 16) må kunne bevege seg fritt.

### TRINN 8

- Skyv del 9 inn på overskinnen (del 34), og fest den med endestoppen (del 23) og formskruen (del 17).

- Når du skyver del 9 (tak/dør) inn i del 34 (overskinne/hengsle), må du sørge for at taket/døren er delvis åpen (se tegningen over) med den nedre kanten plassert like under gummidempere (del 8), hvis ikke vil ikke hengslene komme på linje, og du vil ikke kunne skyve delen ordentlig på plass (se tegningen øverst til høyre).

### TRINN 9

- Merk at del 27 plasseres på baksiden av dørplaten.

- Torsjonsstangen (del 25) skal være forhåndsmontert på baksiden av døren.

- Skyv den venstre leddarmen (12L) gjennom hullet på siden av dørplaten (del 9) og inn i torsjonsstangen (del 25), gjenta dette på høyre side, og vri på stangen for å justere den etter hullene (på begge sider) i leddarmene. Fest deretter med formskruene (del 17). Ikke lukk døren før disse skruene er helt trukket til.

- Finn tetningslisten (del 22), og sett den langs toppen og fronten av sideplatene (del 4). Ta av beskyttelsen litt og litt av gangen, og sett på listen opp mot overskinnen (del 34). Begynn med toppen av sideplaten og fortsett ned til plasthjørnet. Kutt av tetningslisten (del 22) og fortsett fra undersiden av plasthjørnet og ned til fronten av basen. Gjenta prosedyren for den andre siden.

#### **Merk: Tetningslist brukes ikke på Sentinel LPG**

- Fjærene (del 18) er like, men den ene går oppover og den andre går nedover.

- Merk at ettersom monteringspakkene er like for alle enhetene, kan det hende du har noen fester og skruer igjen etter at du er ferdig å montere.

#### **Plassering (alle produkter)**

Vår serie med oppbevaringsenheter er laget for å festes på et hardt, flatt og jevnt fundament (betongplattning) med en tykkelse på 100 mm.

Du trenger fire M8-ankerbolter (medfølger ikke – se bilde for anbefalt type) og en drill som er egnet for bruk med betong (f.eks. slagdrill). Bruk alltid vernebriller ved boring i betong. Når produktet er ferdigmontert, flytter du det til betongplattningen (to personer kreves), og deretter kontrollerer du på nytt at grunnplaten er vinkelrett ved å måle diagonalene.

Deretter lager du et merke gjennom de fire hullene i grunnplaten med en blyant (to hull i hver av de lange grunnplateseksjonene – del 1). Flytt enheten forsiktig til side, og bor de to første hullene du har merket av for i betongen.

Hullene må bores i henhold til anbefalinger fra produsenten av ankerboltene du skal bruke (mtp. dybde og diameter) – dette finner du som regel informasjon om på produsentens nettside. Når du har boret og satt inn hylsene til ankerboltene i hullene, flytter du enheten forsiktig tilbake på plass slik at hullene i enheten og i betongen er på linje.

Trekk til boltene med en skiftenøkkel. Det anbefales å trekke til boltene jevnt helt til alle er så stramme at grunnplaten sitter fast og flatt.

Anbefalt ankerbolt

#### **GARANTI**

##### **Unntak**

Trimetals Ltd har ikke garantiansvar ved:

- 1.1 Eksplosjon, brann, tyveri og andre anliggender som vanligvis dekkes av innboforsikring.
  - 1.2 Skader som følge av uhell, f.eks. riper, bulker osv., eller som følge av bruk av verktøy.
  - 1.3 Mishandling eller vanskjøtting av den registrerte eieren eller medlemmer av hans familie, husholdning eller stab, eller bruk av produktet som ikke er i henhold til produsentens instruksjoner.
  - 1.4 Mangelfullt vedlikehold eller service på produktet i forhold til produsentens instruksjoner.
  - 1.5 Søl av kjemikalier eller farlige stoffer som fører til rust eller misfarging, eller oppbevaring av gjenstander som ikke er i henhold til produsentens skriftlige instruksjoner eller normal praksis.
  - 1.6 Krig, borgerkrig, fiendtlige handlinger (enten det er erklært krig eller ikke), opprør eller streik.
  - 1.7 Skader som følge av ioniserende stråling, påvirkning fra nukleære materialer eller overlydsbråk.
  - 1.8 Alle festeanordninger.
- 
- 2 Normal slitasje, kostnader til rutinemessig vedlikehold, justeringer eller modifikasjoner, eller tap som følge av dette.
  - 3 Enhver form for direkte eller indirekte tap som følge av bruk av enheten.
  - 4 Kostnader til materialer og arbeid som enhver produsent, leverandør eller andre personer kan være ansvarlig for i henhold til kjøpsloven eller andre garantier.
  - 5 Kostnader som er påløpt utenfor Storbritannia.
  - 6 Dersom varene er mottatt og signert ut i god stand.

##### **BETINGELSER**

- 1 Ved feil på produktet kan Trimetals Ltd eller deres forhandlere etter eget for godtbefinnende reparere eller erstatte de defekte delene eller betale for reparasjon av disse, minus arbeids- og transportkostnader. Dersom produktet anses å være så skadet at det ikke er økonomisk lønnsomt å reparere det, vil Trimetals Ltd utbetale produktets markedsverdi på det tidspunktet det ble defekt.
- 2 Trimetals Ltd er aldri pliktet å godta meldinger om overføring av interesser, og ingenting i vår garanti kan gi andre enn den opprinnelige registrerte eieren av produktet, som skal være en privatperson, rettigheter overfor Trimetals Ltd.
- 3 På forespørsel fra Trimetals Ltd skal den registrerte eieren gjøre og følge alt som Trimetals Ltd innenfor rimelighetens grenser kan kreve for å søke kompensasjon for feil som er dekket av denne garantien, og kreve eventuelle rettigheter som den registrerte eieren kan ha mot noen i forbindelse med slike feil, uavhengig av om Trimetals Ltd har utstedt en betaling eller ikke.
- 4 Registreringsbeviset anses som ugyldig ved bedrageri, hemmeligholdelse, risikomodifisering eller forsøk på trusler fra den registrerte eieren, eller dersom produktet brukes til annet enn vanlig husholdningsbruk.
- 5 Disse betingelsene kan på ingen måte påvirke dine lovfestede rettigheter.
- 6 Vilkårene og betingelsene reguleres av britisk lov, og du er underlagt den ikke-eksklusive jurisdiksjonen til britisk rett.

##### **GARANTIKRAV**

Ved en eventuell skade/garantiærende må du kontakte forhandleren du kjøpte produktet av alt. kontakta gop AB på +46 31 87 00 10. Vennligst ha modellen og serienummerne og en kopi av kvitteringen for hånden når du ringer. Du vil da få veiledning om hvilke prosedyrer som gjelder for deg.

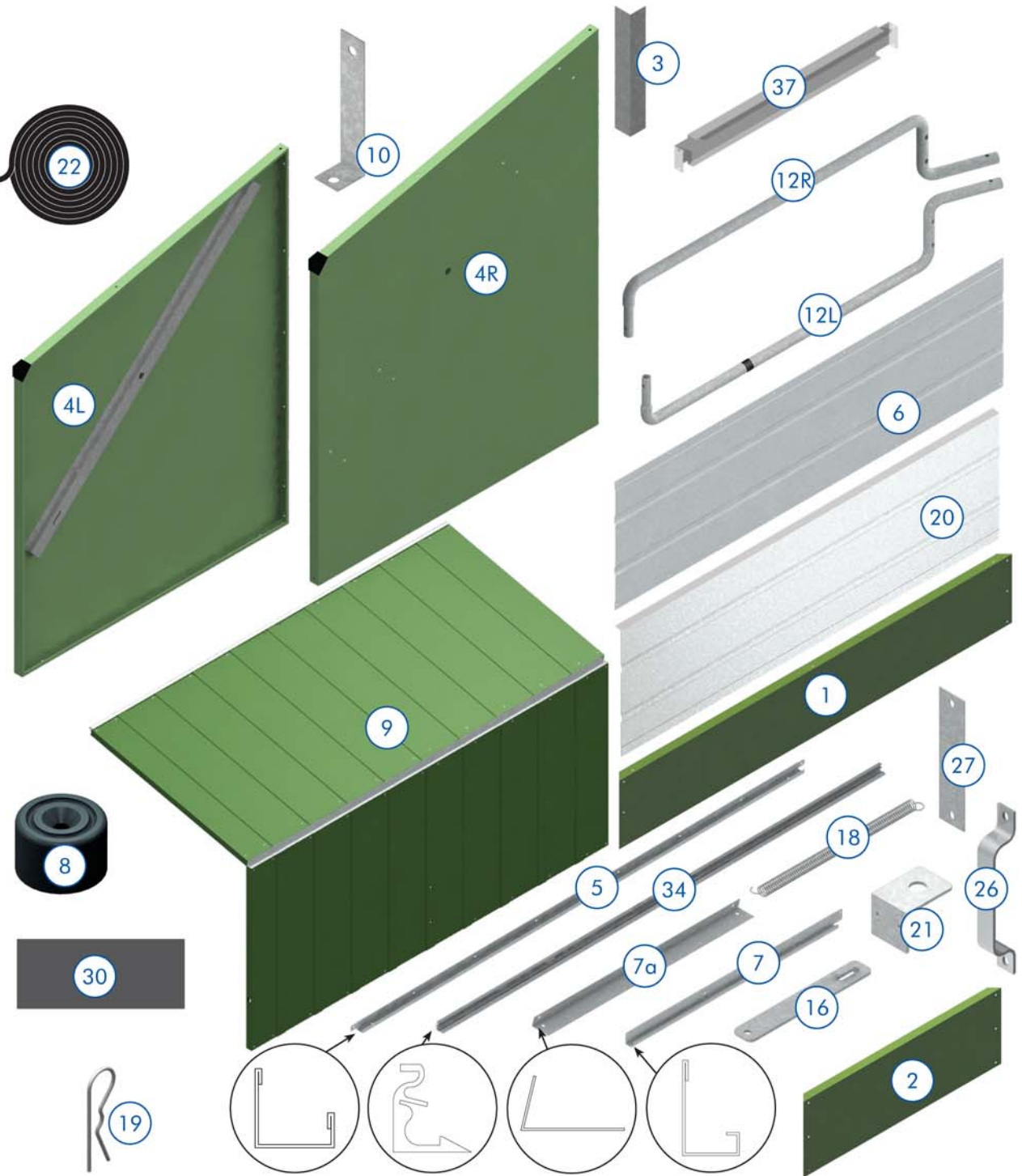
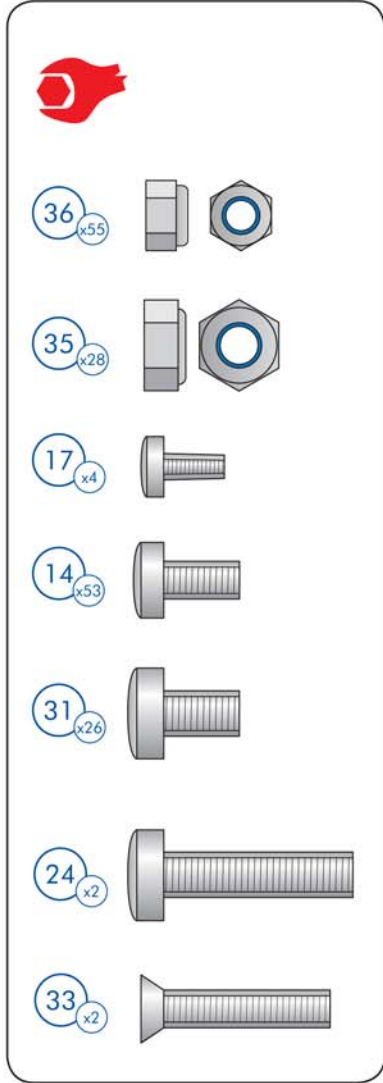
Trimetals har over 45 års fartstid og er godt etablert som en av Europas fremste produsenter av høykvalitets lagerboder og hageskur i metall.

Ingen andre produsenter kan vise til de unike designene som gjør våre produkter så solide og rigide, og vår 25-årsgaranti på plater er din forsikring om at våre produkter er markedets beste av sitt slag.

Våre produkter kan ikke sammenlignes med billige og simple erstatninger eller plastvarianter. Våre produkter er solide, sikre, vedlikeholdsfrie og brannsikre, slik at du får virkelig valuta for pengene. Vi er stolte av å ha rykte på oss for å levere førsteklasses produkter, og vi føler oss derfor sikre på at du vil bli 100 % fornøyd med ethvert produkt du velger fra vårt brede utvalg.

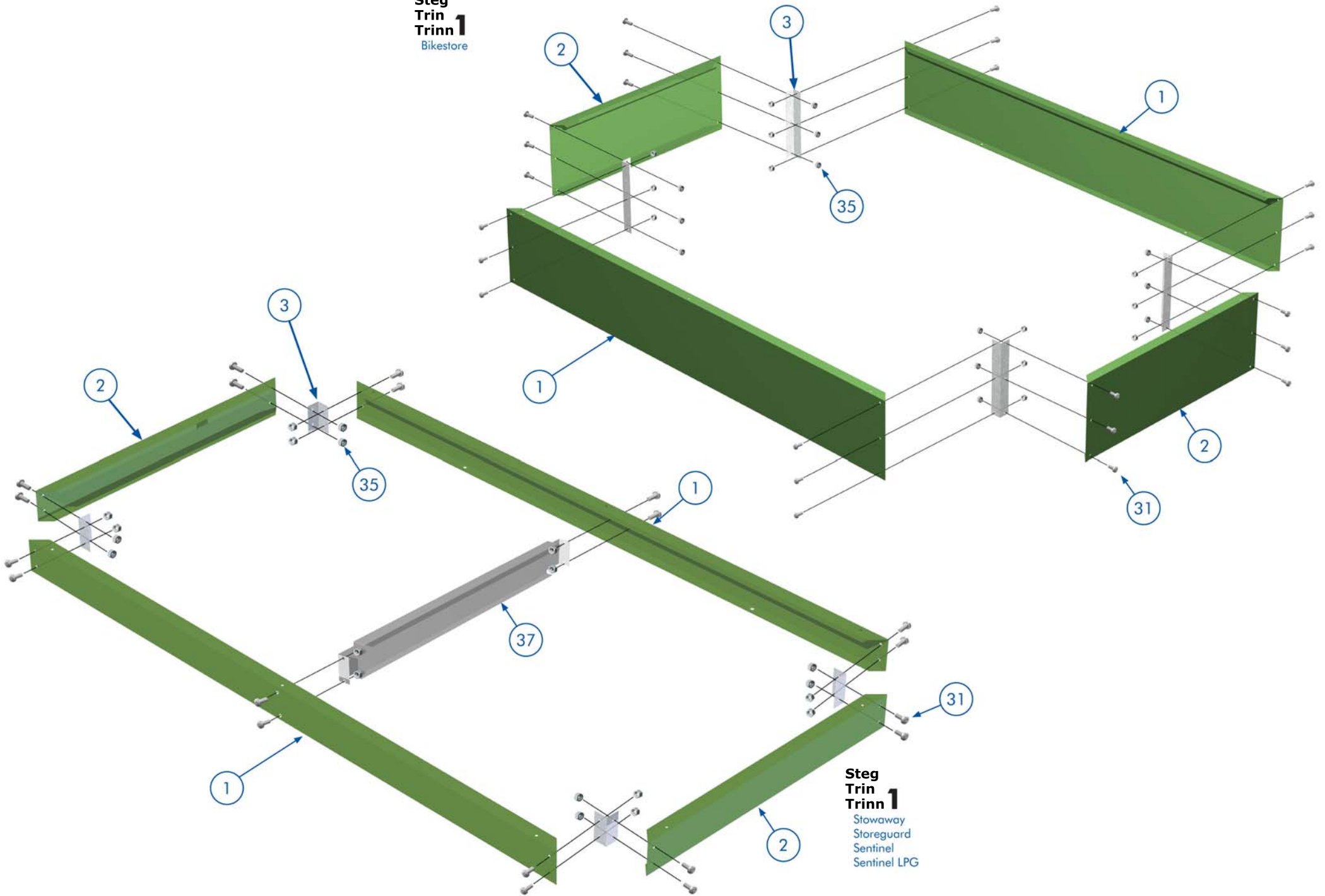


Part No	Bike Store	Slow Away	Store Guard	Sentinel	Sentinel LPG
1	x2	x2	x2	x2	x2
2	x2	x2	x2	x2	x2
3	x4	x4	x4	x4	x4
4L	x1	x1	x1	x1	x1
4R	x1	x1	x1	x1	x1
5	x2	x2	x2	x2	x2
6	x1	x1	x1	x1	x1
7	x2	x2	x2	x2	x2
7a	x1	-	x1	-	-
7b	x2	x3	x2	-	-
8	x2	x2	x2	x2	x2
9	x1	x1	x1	x1	x1
10	x4	x4	x4	x4	x4
11	x2	x2	x2	x2	x2
12L	x1	x1	x1	x1	x1
12R	x1	x1	x1	x1	x1
13	x4	x4	x4	x4	x4
16	x2	x2	x2	x2	x2
18	x2	x2	x2	x2	x2
19	x4	x4	x4	x4	x4
20	x1	x1	x1	x1	x1
21	x2	x2	x2	x2	x2
22	x2	x2	x2	x2	-
23	x2	x2	x2	x2	x2
26	x1	x1	x1	x1	x1
27	x1	x1	x1	x1	x1
30	x1	-	x1	-	-
34	x1	x1	x1	x1	x1
37	-	x1	x1	x1	x1



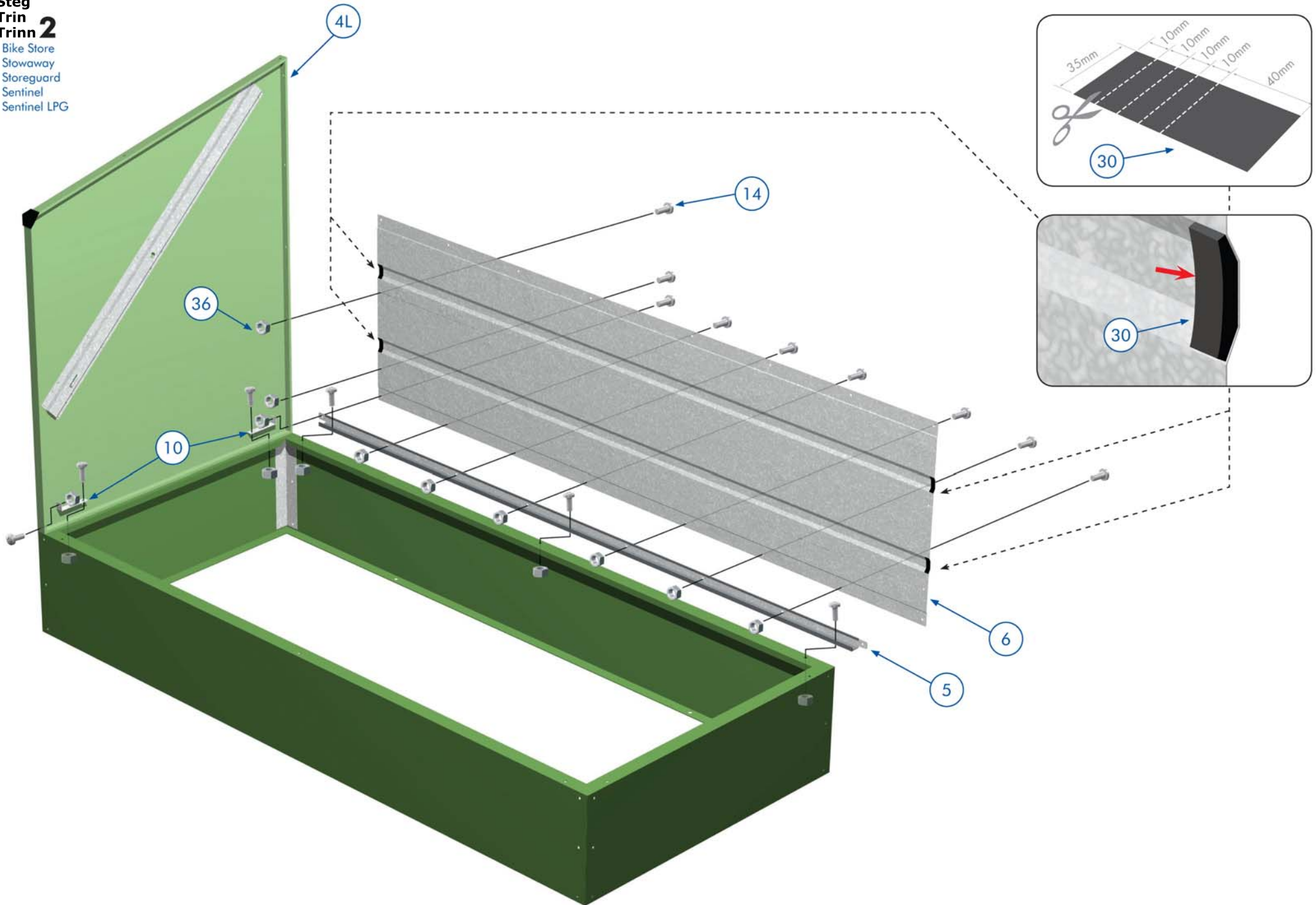


Steg  
Trin  
Trinn 1  
Bikestore

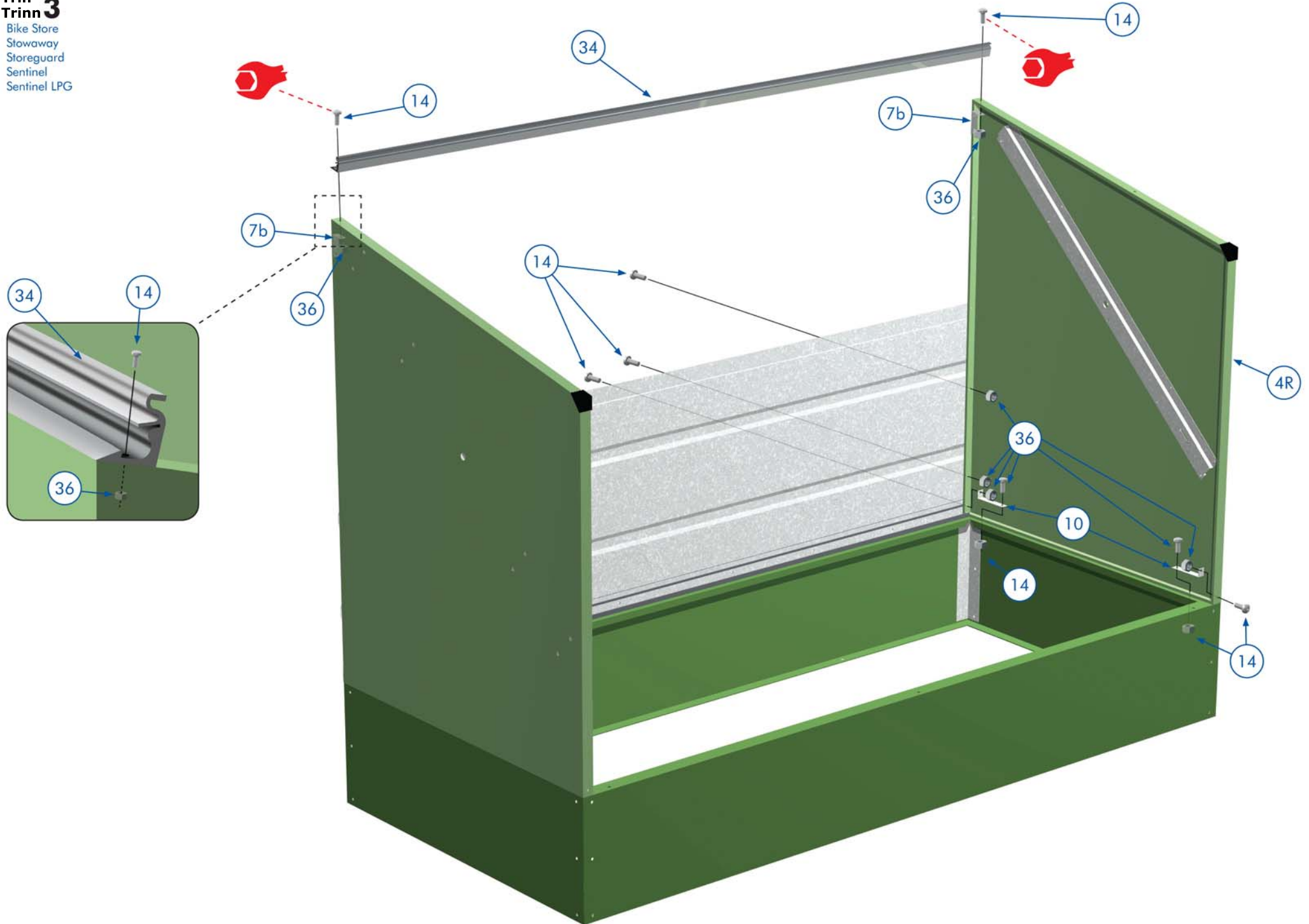


Steg  
Trin  
Trinn 1  
Stowaway  
Storeguard  
Sentinel  
Sentinel LPG

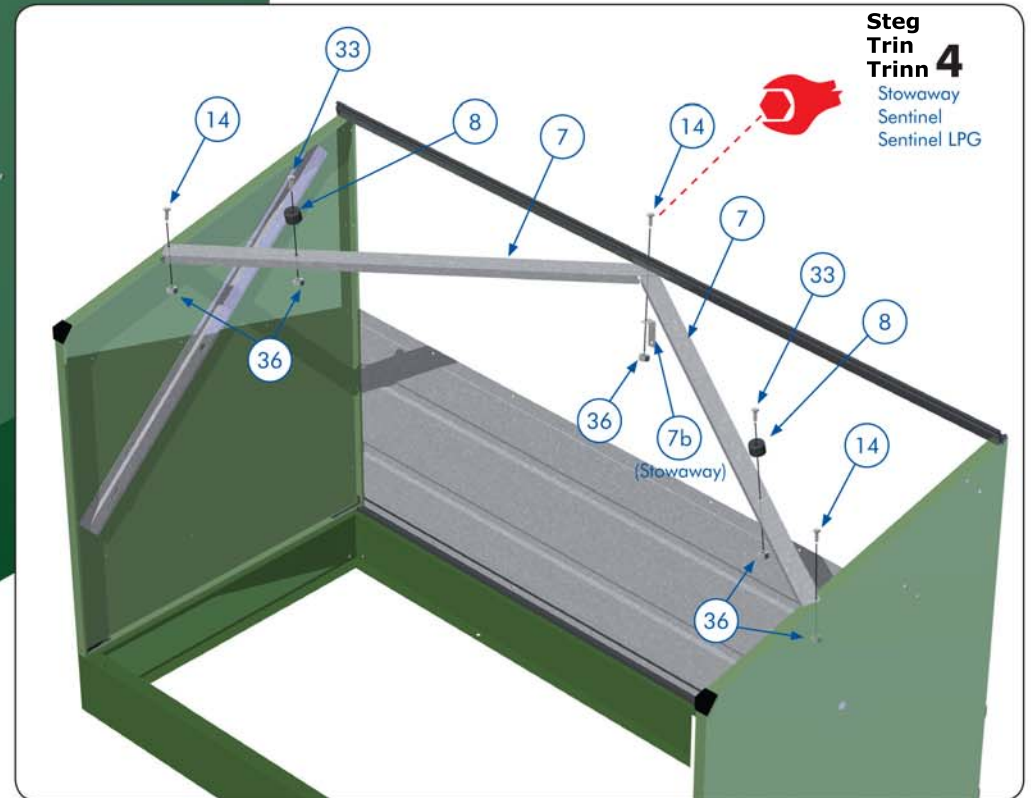
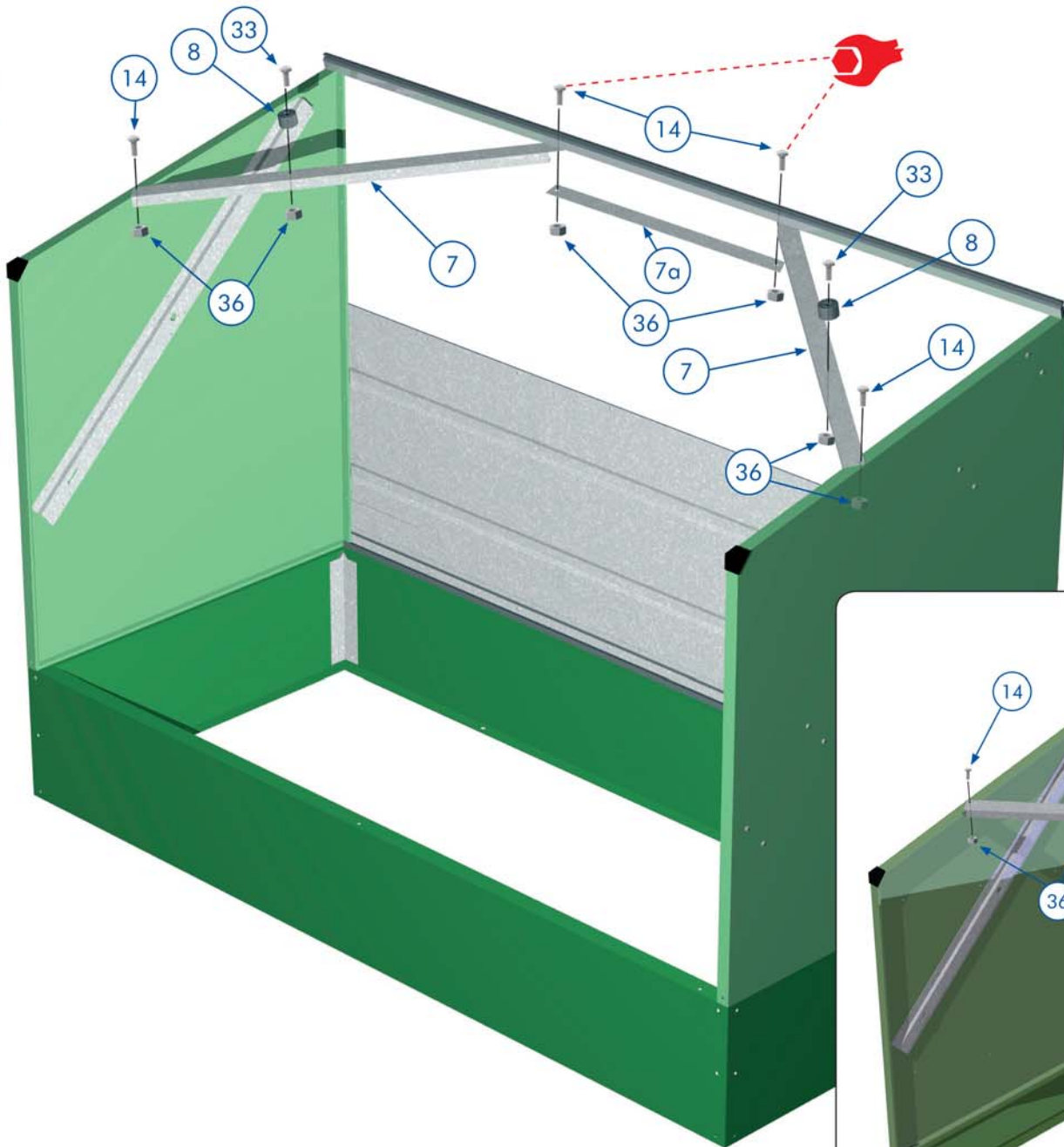
**Steg  
Trin  
Trinn 2**  
Bike Store  
Stowaway  
Storeguard  
Sentinel  
Sentinel LPG



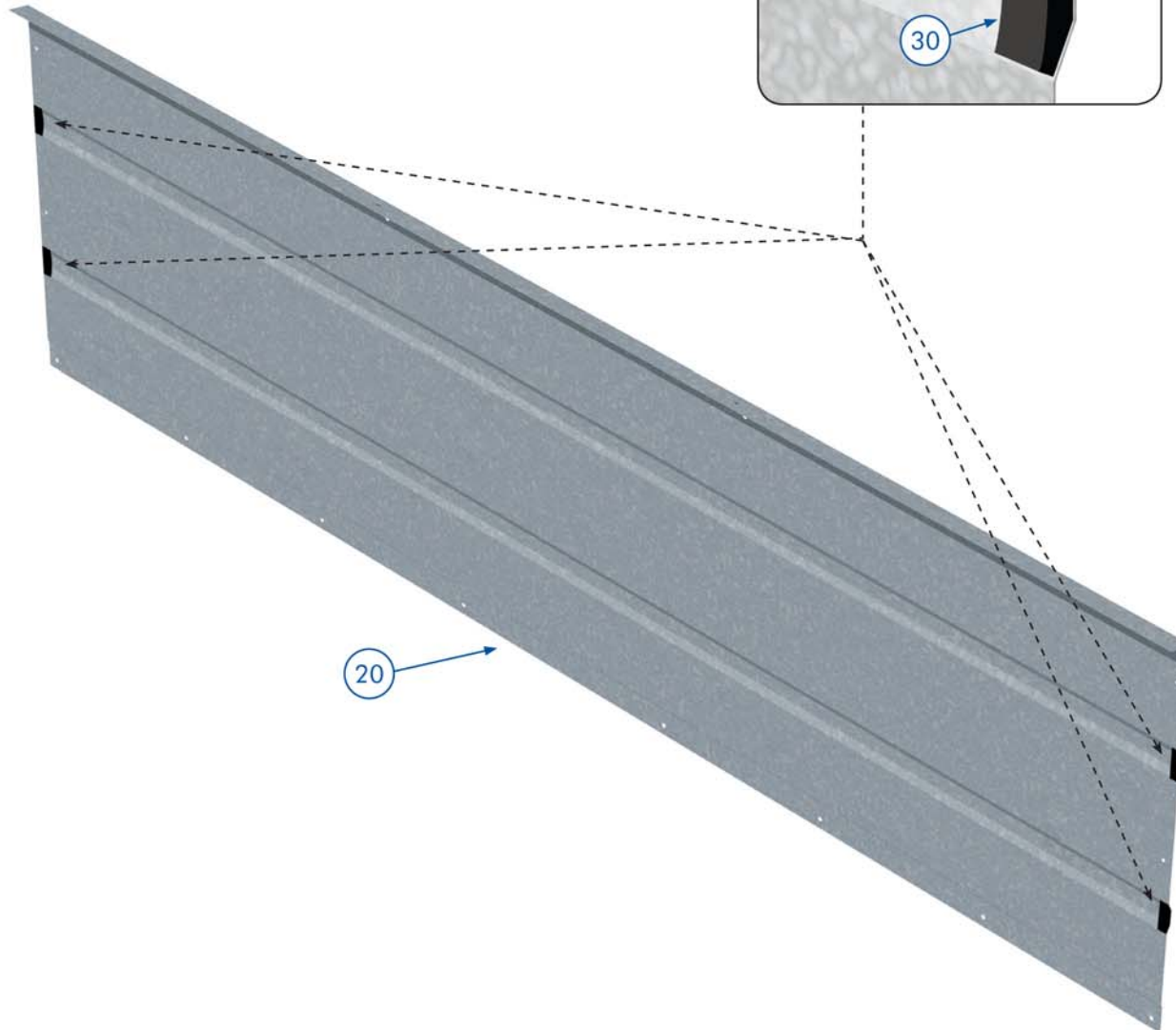
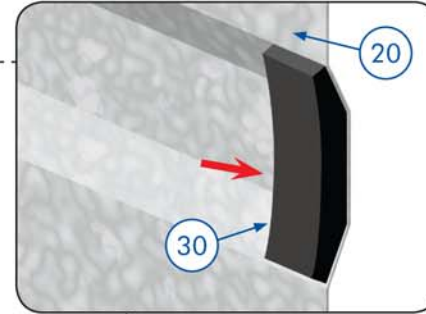
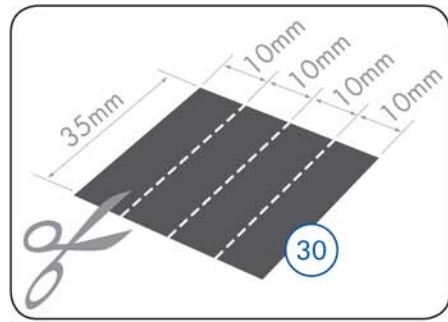
**Steg  
Trin  
Trinn 3**  
Bike Store  
Stowaway  
Storeguard  
Sentinel  
Sentinel LPG



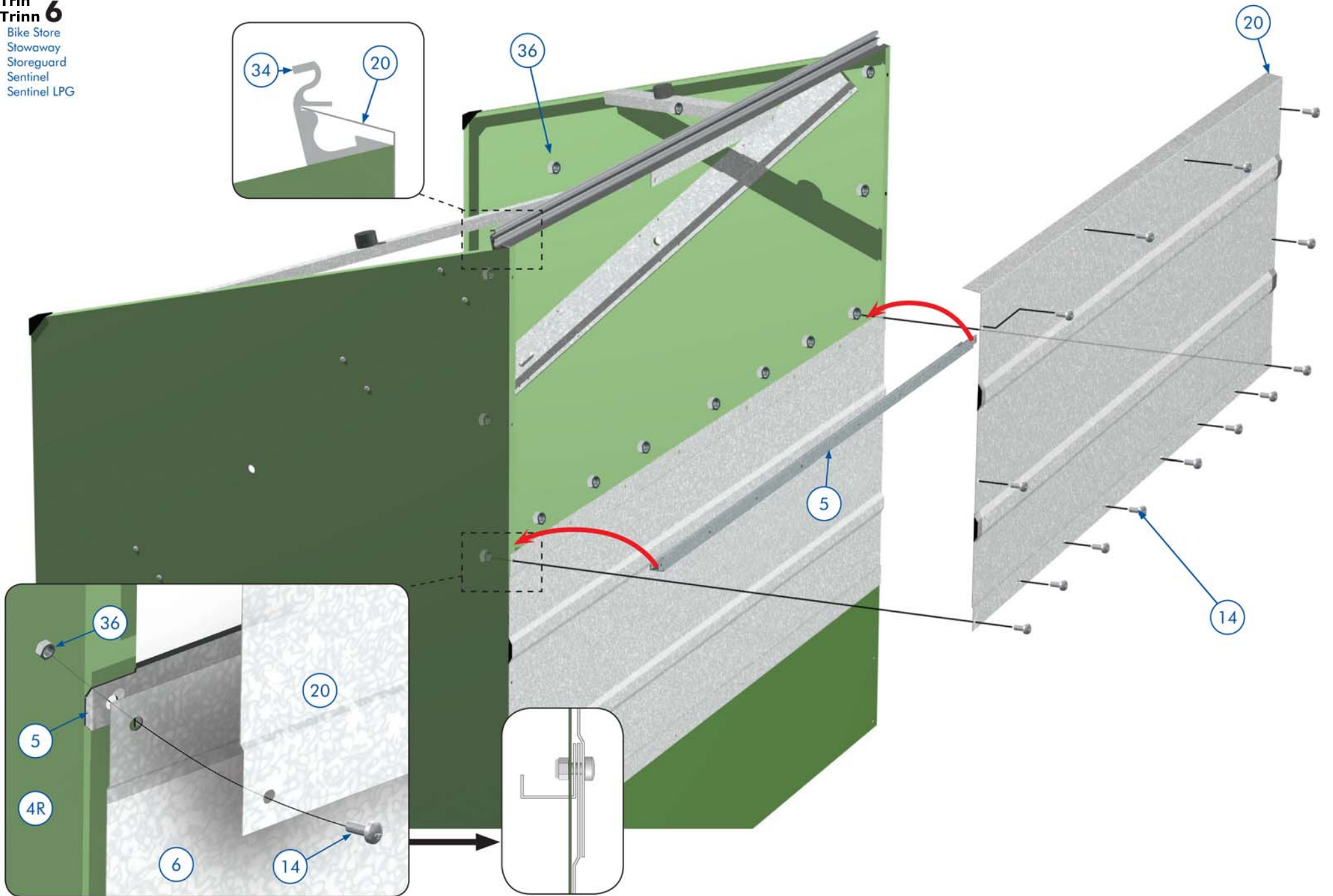
**Steg  
Trin  
Trinn 4**  
Bike Store  
Storeguard



**Steg  
Trin  
Trinn 4**  
Stowaway  
Sentinel  
Sentinel LPG



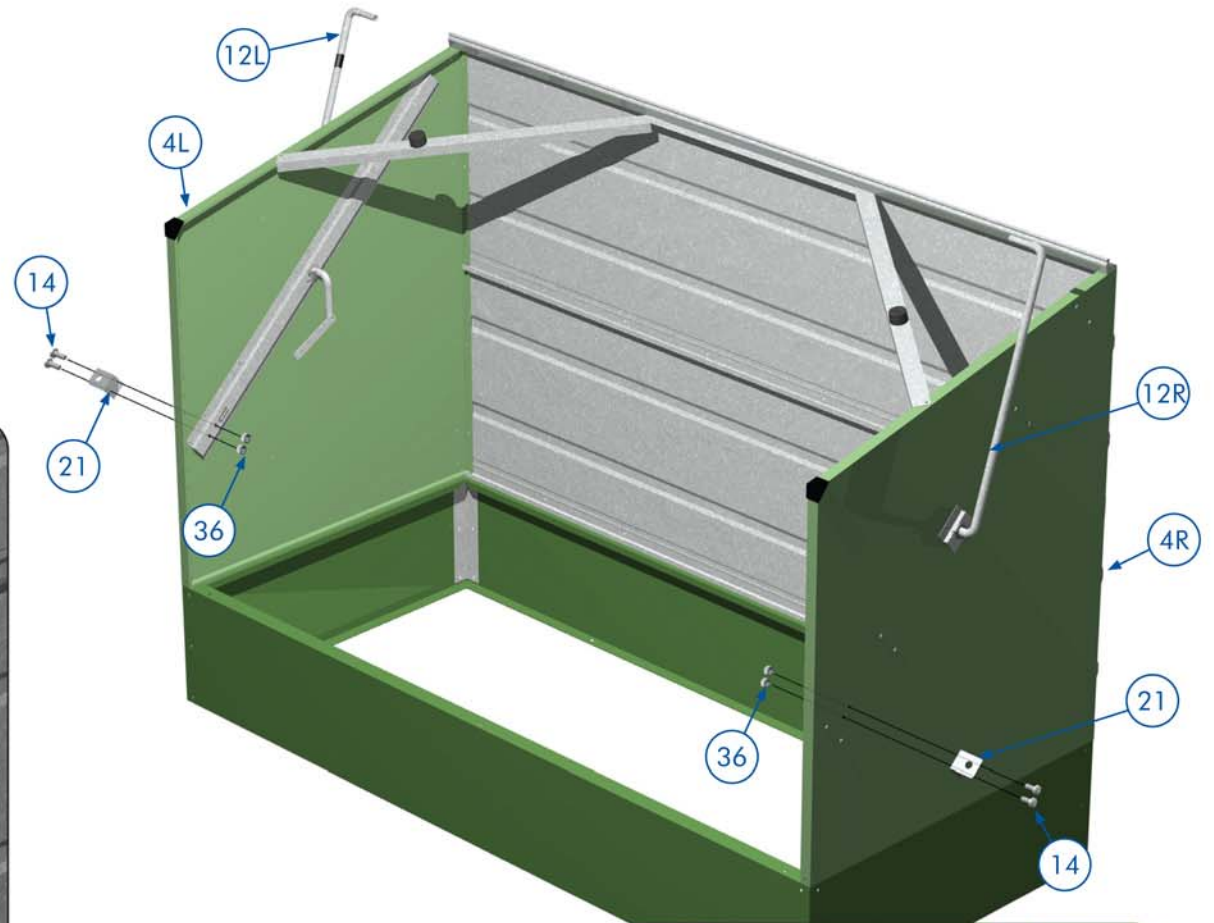
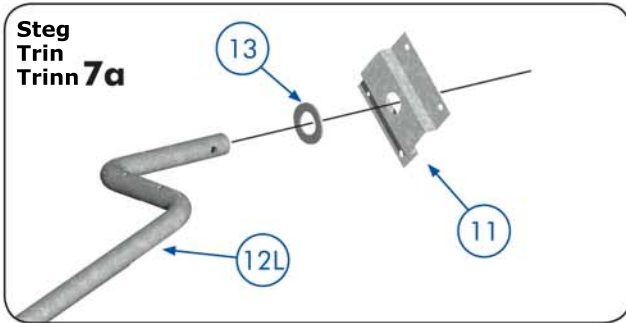
**Steg  
Trin  
Trinn 6**  
Bike Store  
Stowaway  
Storeguard  
Sentinel  
Sentinel LPG



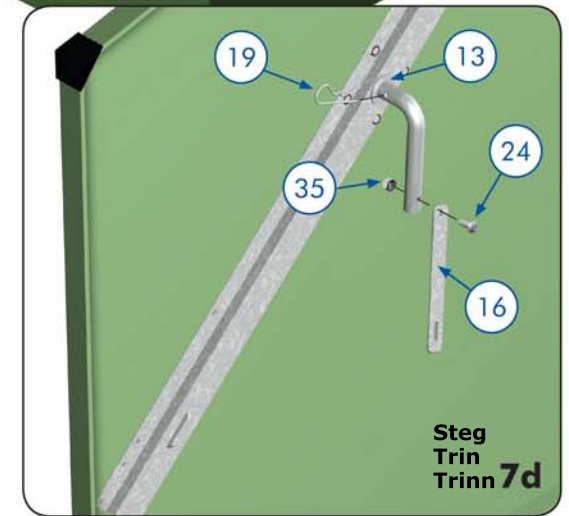
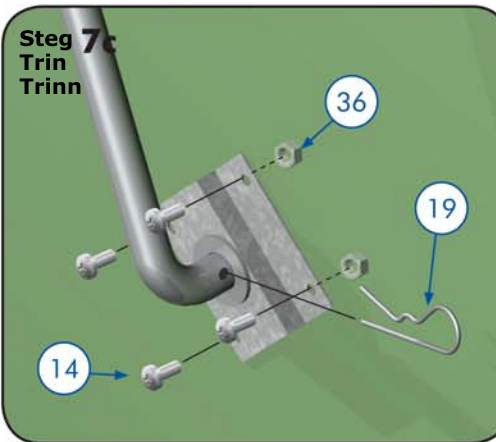
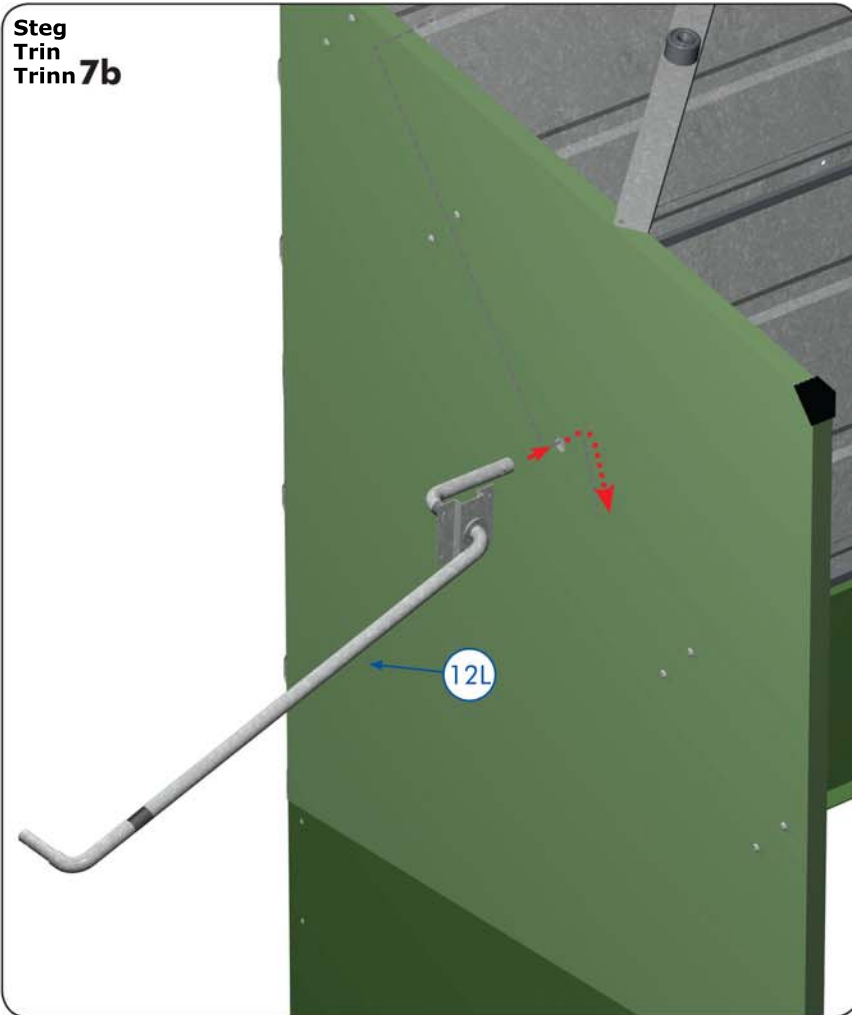
Steg  
Trin  
Trinn 7  
Bike Store  
Stowaway  
Storeguard  
Sentinel  
Sentinel LPG



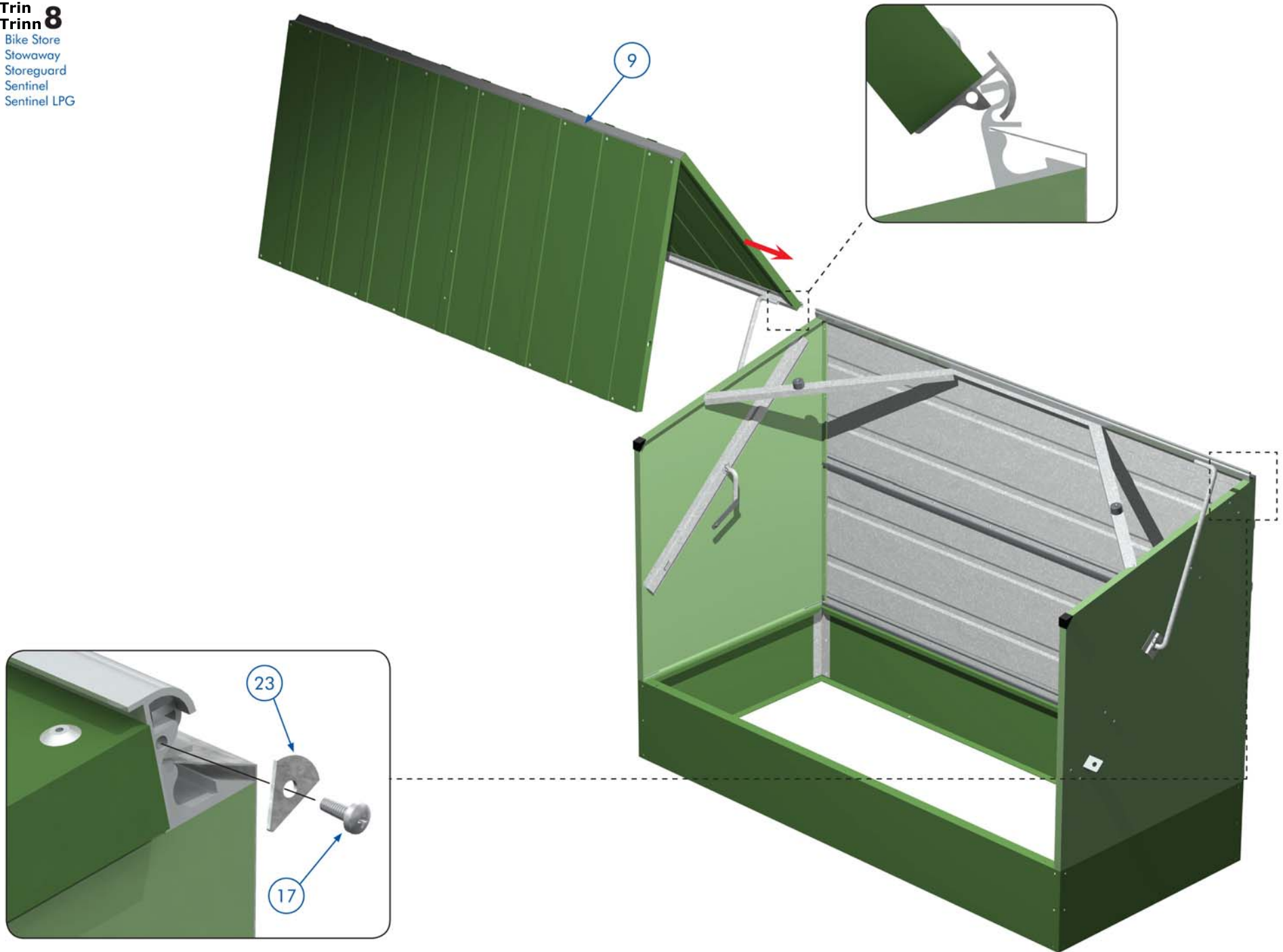
Steg  
Trin  
Trinn 7a



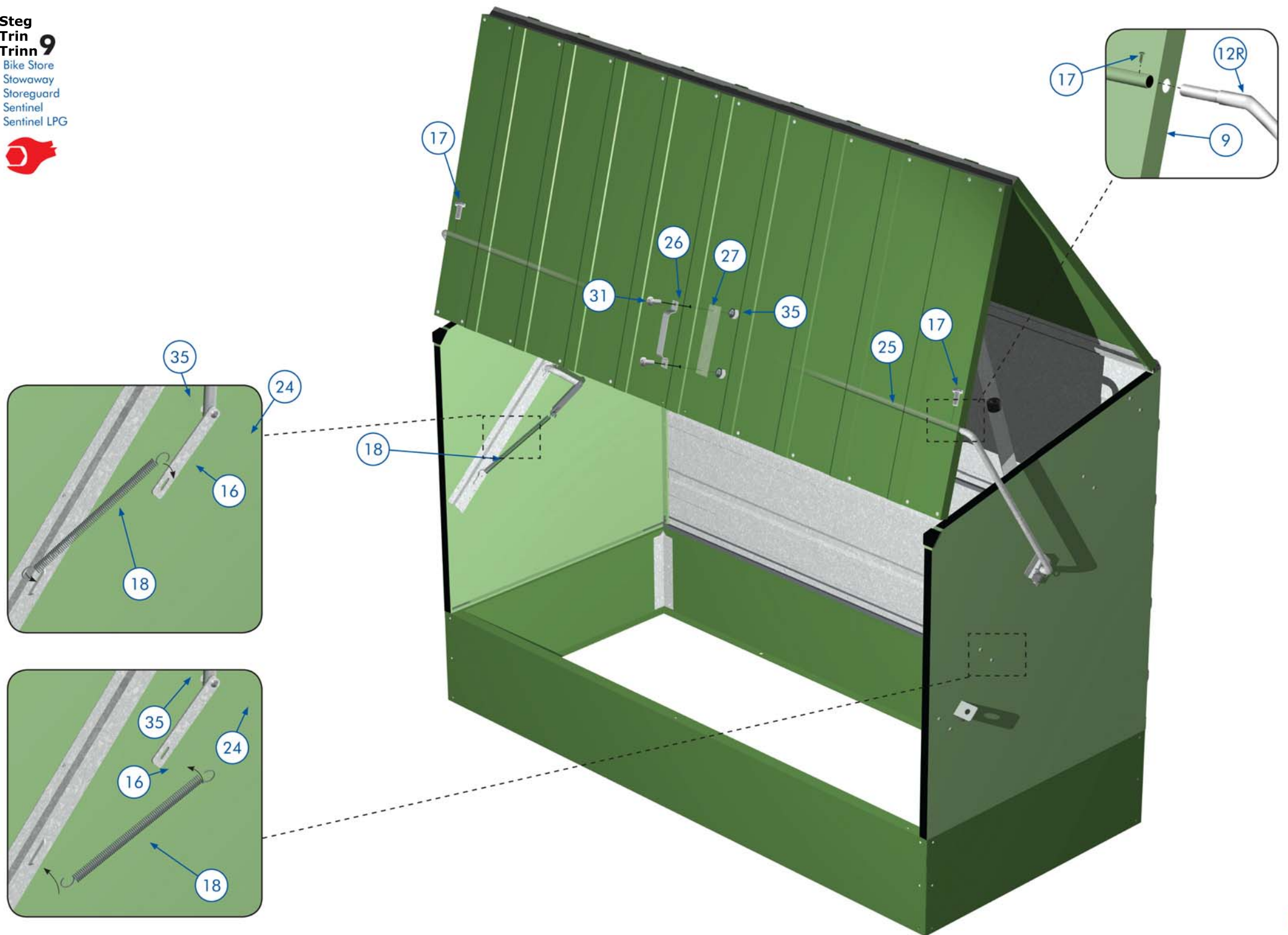
Steg  
Trin  
Trinn 7b



**Steg  
Trin  
Trinn 8**  
Bike Store  
Stowaway  
Storeguard  
Sentinel  
Sentinel LPG







**Steg  
Trin  
Trinn10**  
Bike Store  
Stowaway  
Storeguard  
Sentinel



Sentinel LPG