



6 mm

BASIC

11
PANEELE
PANNEAUX
TABLAS
PANELS
ΠΑΝΕΛΕΙ
ΣΑΝΙΔΕΣ

1.376 x 193 x 6 mm = **2,921 m²**

≈ 15 kg

54.17 x 7.59 x 0.236" = **31.44 sq.ft**

33 lbs approx.

AC3 · 23

WOHNEN · DOMESTIQUE · LIVING · ЖИЛЬЯ · ΟΙΚΙΑΚΗ ΧΡΗΣΗ

EN ISO 10874



6 ΧΡΟΝΙΑ
 ΕΓΓΥΗΣΗ
 ΣΥΜΦΩΝΑ ΜΕ ΤΗΝ
 ΕΓΓΥΗΣΗ KRONOTEX

WICHTIG

Verpackung vor dem Öffnen mindestens 48 Stunden bei Zimmertemperatur (mind. 18 °C) waagrecht im Raum lagern.

ESSENTIEL

Avant de l'ouverture, veuillez stocker l'emballage au moins 48 heures à température ambiante (min. 18 °C), à l'horizontale.

IMPORTANT

Before opening, please store packaging at room temperature (min. 18 °C) for at least 48 hours.

ΒΑЖНО

Перед открытием упаковки следует уложить горизонтально и выдержать минимум 48 часов при комнатной температуре (мин. 18 °C).

ΣΗΜΑΝΤΙΚΟ

ΠΡΙΝ ΤΟ ΑΝΟΙΓΜΑ ΤΗΣ ΣΥΣΚΕΥΑΣΙΑΣ ΝΑ ΑΠΟΘΗΚΕΥΤΕΙ ΣΕ ΘΕΡΜΟΚΡΑΣΙΑ ΔΩΜΑΤΙΟΥ (ΕΛΑΧ. 18C) ΓΙΑ ΤΟΥΛΑΧΙΣΤΟΝ 48 ΩΡΕΣ.

IMPORTANTE

Lasciare riposare il prodotto in posizione orizzontale, per almeno 48 ore, a temperatura ambiente prima della posa (18-24 °C; 45% - 60% UR).



* Information sur le niveau d'émission de substances volatiles dans l'air intérieur, présentant un risque de toxicité par inhalation, sur une échelle de classe allant de A+ (très faibles émissions) à C (fortes émissions).



13
 DOP: KDE_LF_004
 EN 14041:2004 / AC2006

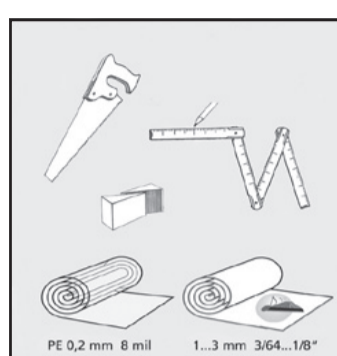
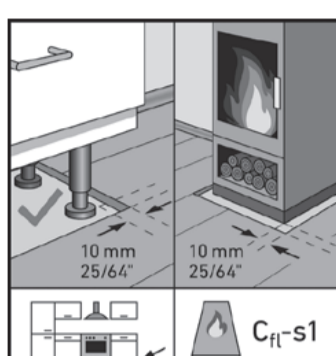
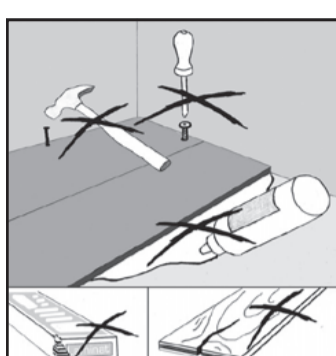
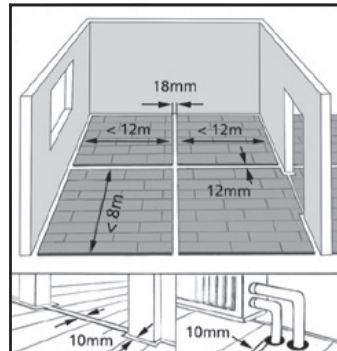
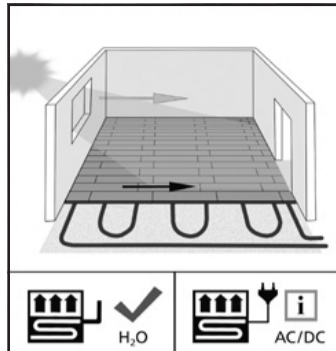
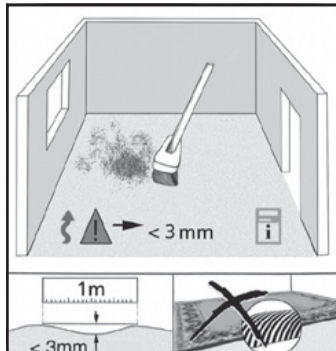
Bodenbelag zur Verwendung in Gebäuden, Floor Covering for internal use, NB 0766, Cfl-s1, E1, DS

SWISS KRONO TEX GmbH & Co. KG
 Wittstocker Chaussee 1
 16909 Heiligengrabe
 www.kronotex.com



Made in Germany

BASIC



INSTALLATION ΤΟΠΟΘΕΤΗΣΗ

