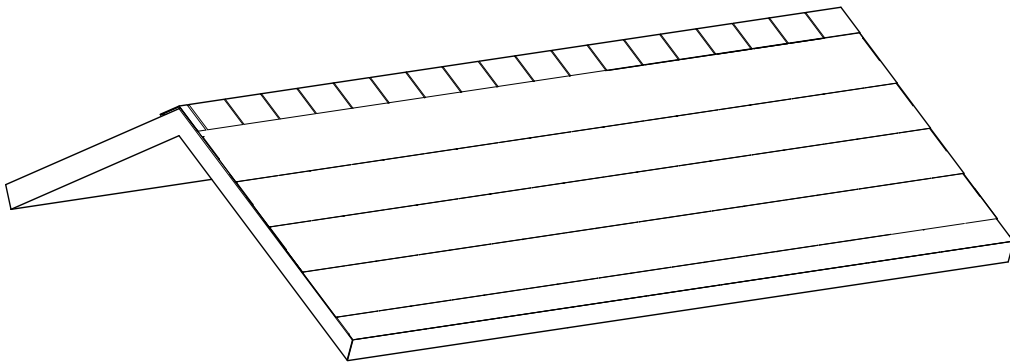


Takpapp

Roofing felt / Tagpap / Takpapp / Kattohuopa



SE

i

Läs noga igenom **hela** monteringsanvisningen innan ni börjar montera er produkt. Kontrollera att leveransen är komplett och utan skador.

- Denna takpapp och tillhörande monteringsanvisning är enbart för komplementbyggnader från Skånska Byggvaror AB.
- Montera ej takpappen då temperaturen understiger 10 grader.
- **Vid alla avslut, skarvar samt takfot och liknande ska takpappen limmas med asfaltklister.**

OBS! Asfaltklister och pappspik ingår ej!

GB

i

Read carefully through the **entire** instructions before starting assembly work. Check to make sure that the delivery is complete and that nothing has been damaged.

- This roofing felt and the assembly instructions that come with it are only to be used on ancillary buildings from Skånska Byggvaror AB.
- Do not lay the roofing felt in temperatures below 10° C.
- **Use asphalt glue to bond the felt at the seams, rakes, eaves, etc.**

PLEASE NOTE: Asphalt glue and nails are not included!

DK

i

Læs **hele** lægningsvejledningen nøje igennem, inden produktet skal lægges. Kontrollér at leverancen er komplet og ubeskadiget.

- Denne tagpap og den tilhørende lægningsvejledning er udelukkende beregnet på tilbehørspåbygning af varer fra Skånska Byggvaror AB. Monter ikke tagpappen, hvis temperaturen er under 10 grader plus.
- **Ved alle ender, samlinger samt ved tagfod og lignende skal tagpappen limes med asfaltklæber.**

Bemærk! Asfaltklæber og papsøm medfølger ikke!

NO

i

Les grundig gjennom **hele** monteringsanvisningen, før montering av produktet. Kontroller at leveransen er komplett og uten skader.

- Denne takpappen og tilhørende monteringsanvisning er kun for tilleggsbyggearbeider fra Skånska Byggvaror AB. - Monter ikke takpappen når temperaturen er lavere enn 10 grader.
- **Ved alle avslutninger, skjøter, takfot og lignende skal takpappen limes med asfaltlim.**

OBS! Asfaltlim og pappspiker følger ikke med!

FI

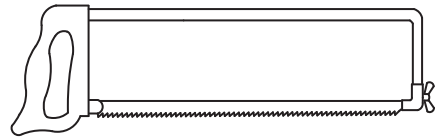
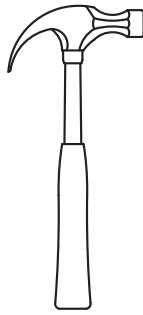
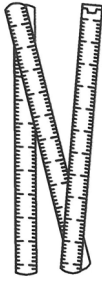
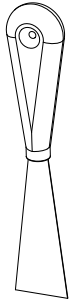
i

Lue **koko** asennusohje huolellisesti ennen tuotteen asentamista. Tarkista, että toimitus on täydellinen ja vahingoittumaton.

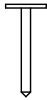
- Tämä kattohuopa ja sen asennusohje on tarkoitettu ainoastaan Skånska Byggvaror AB:n lisärakennuksiin. - Älä asenna kattohuopaa, jos lämpötila on alle 10 °C.
- **Kattohuovan reunat ja liitoskohdat sekä katonrajaan tulevat huopakaitaleet on liimattava bitumiliimalla.**

HUOM! Toimitus ei sisällä bitumiliimaa ja huopanauloja!

Tools

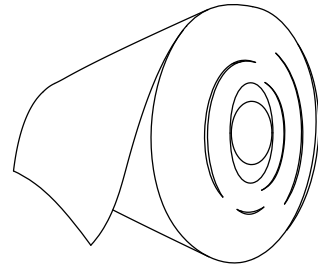


Not included



SE, Ingår ej. **GB**, not included. **DK**, ikke inkluderet.
NO, ikke inkludert. **FI**, ei sisälly.

Included



1x



**SE**

Denna del av anvisningen är tänkt som en guide för takpapp som läggs på isolerade byggnader eller hustak.

Lägg en 300 mm remsa underlagspapp (E). Spika först fast trekantlisten (F) och sedan takfotsplåten (D), takfotsplåten spikas med C/C 200 mm. Montera underlagspappen (B) enligt tillverkarens instruktioner. Underlagspappen (B) klistras med asfaltklistor (C) mot takfotsplåten med 80mm överlapp. Skär till och spika fast första remsan takpapp (A). När monteringen av takpappen är klar monteras vindskivan (G) och vindplåten (H).

GB

This part of the instructions explains how to lay roofing felt on the roofs of insulated buildings or houses.

Lay a 300 mm strip of underlay (E). First nail the angle fillet (F) in place. Then nail the drip edge (D) at c/c 200 mm. Lay the underlay (B) in accordance with the manufacturer's instructions. Apply asphalt glue (C) to bond an 80 mm overlap of underlay (B) to the drip edge. Cut the first strip of roofing felt (A) to size and nail in place. When all the roofing felt has been laid, nail the bargeboards (G) and dry verge (H) in place.

DK

Denne del af vejledningen er tænkt som en guide for tagpap, som lægges på isolerede bygninger eller hustage.

Læg en 300 mm bred strimmel af underlagspap (tjærepap) (E). Søm først trekantlisten (F) fast og derefter tagfodspladen (D), tagfodspladen sømmedes med C/C 200 mm. Læg underlagspappet (B) iht. producentens vejledning. Underlagspappet (B) limes med asfaltklæber (C) til tagfodspladen med 80 mm overlapping. Tilskær og fastsøm den første strimmel tagpap (A). Når lægningen af tagpappen er klar, monteres vindskeden (G) og sternbrættet (H).

NO

Denne delen av anvisningen er ment som en guide for takpapp som legges på isolerte bygninger eller hustak.

Legg en 300 mm remse underlagspapp (E). Spikre først fast trekantlisten (F) og deretter takfotplaten (D), takfotplaten spikres med C/C 200 mm. Monter underlagspappen (B) ifølge produsentens instruksjoner. Underlagspappen (B) limes med asfaltlim (C) mot takfotplaten med 80 mm overlapping. Skjær til og spikre fast første remsen takpapp (A). Når monteringen av takpappen er klar, monteres vindski (G) og dekkbord (H).

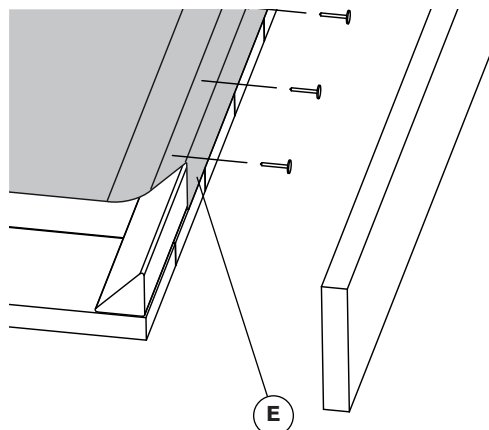
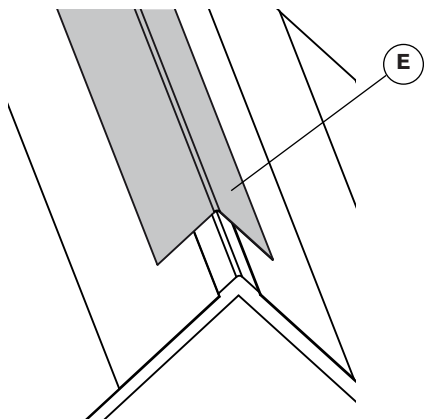
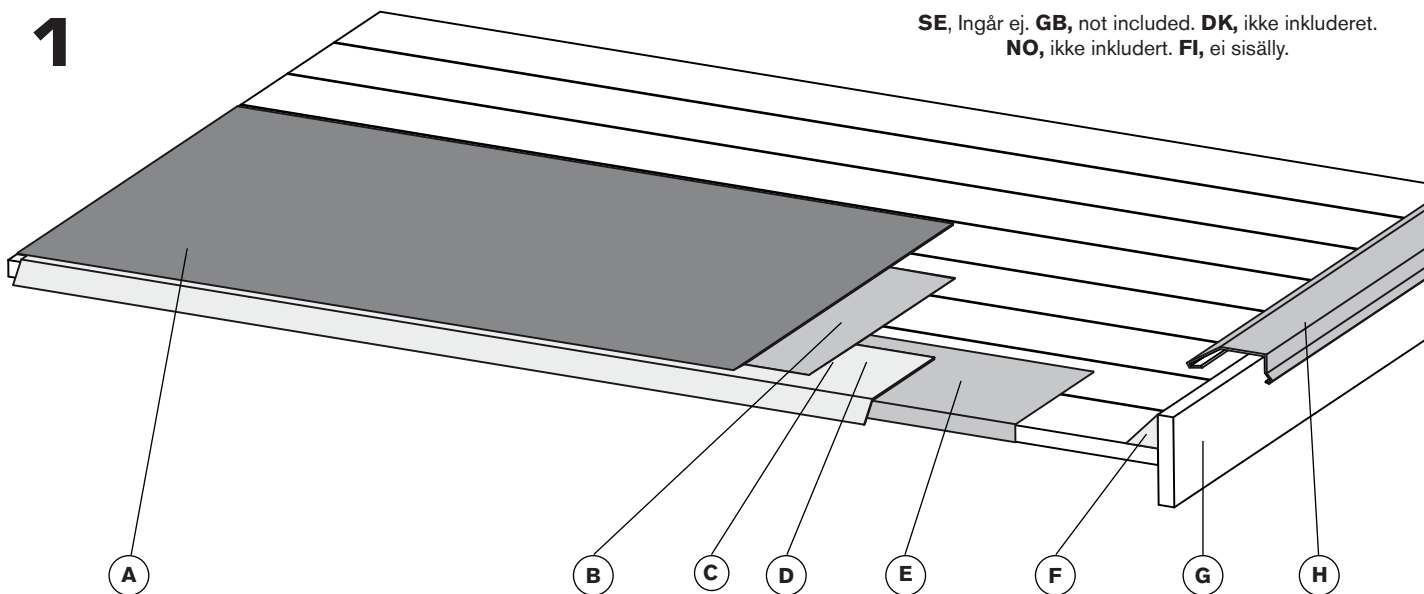
FI

Ohjeen tämä osa on tarkoitettu opastamaan kattuhuovan asentamisessa eristettyjen talojen ja muiden rakennusten katoille.

Levitä katolle 300 mm:n kaistale aluspahvia (E). Naulaa ensin paikalleen kolmiolista (F) ja sen jälkeen räystäspeltti (D) siten, että C/C on 200 mm. Asenna aluspahvi (B) valmistajan ohjeita noudattaen. Aluspahvi (B) liimataan bitumiliimalla (C) räystäspelttiin 80 mm:n limityksellä. Leikkaa ensimmäinen kattuhuopakaitale (A) ja naulaa se paikalleen. Kun kattuhuopa on asennettu, asenna tuulilauta (G) ja tuulipeltti (H).

1

SE, Ingår ej. GB, not included. DK, ikke inkluderet. NO, ikke inkludert. FI, ei sisälly.





SE

Denna del av anvisningen är tänkt för takpapp som läggs utan underlagspapp på enklare förråd, lekstugor och likande.

GB

This part of the instructions explains how to lay roofing felt without underlay on simple sheds, play houses, etc.

DK

Denne del af vejledningen er beregnet på lægning af tagpap, som lægges uden underlagspap og på små skure, legehuse og lignende.

NO

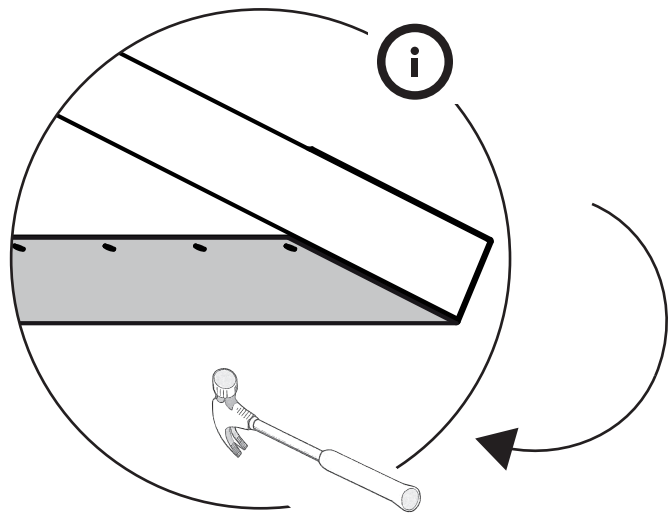
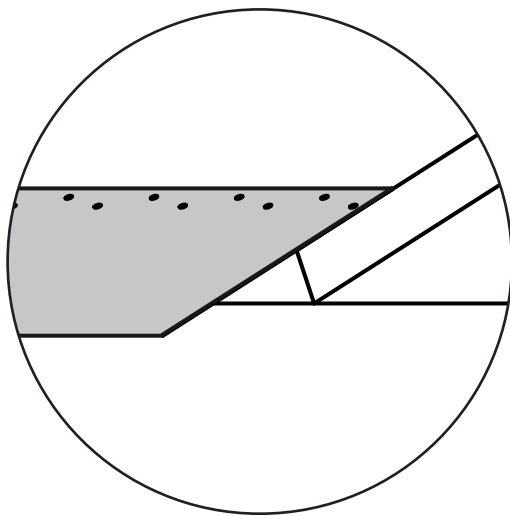
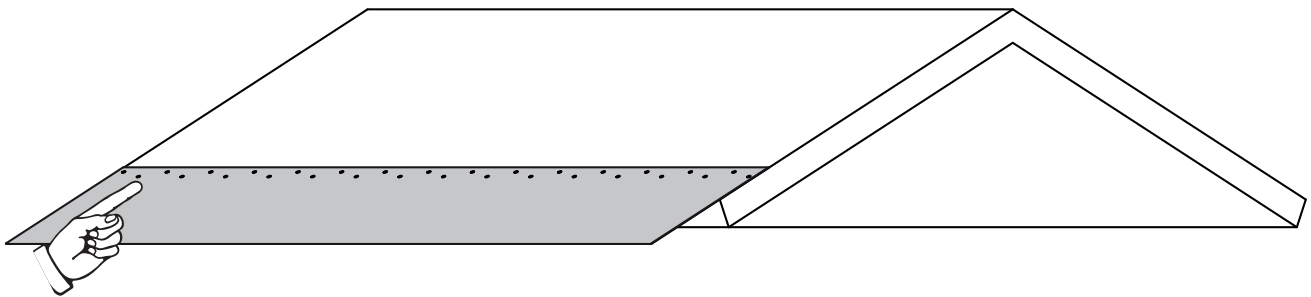
Denne delen av anvisningen er ment for takpapp som legges uten underlagspapp på enklere uteboder, lekestuer og lignende.

FI

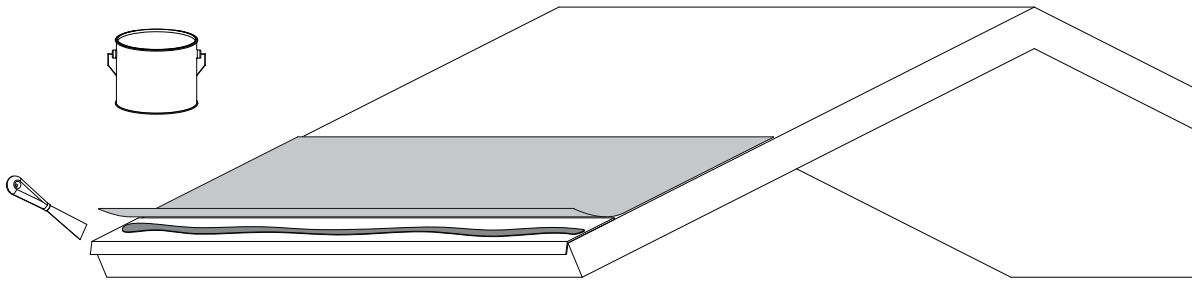
Ohjeen tämä osa on tarkoitettu kattohuovalle, joka asennetaan ilman aluspahvia yksinkertaisten varastorakennusten, leikkimökkien ja vastaavien katolle.



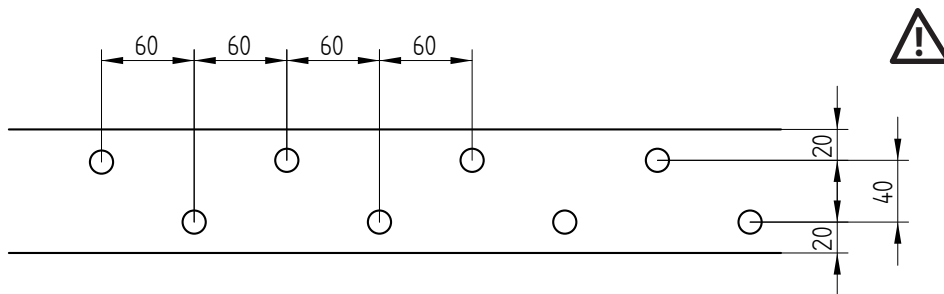
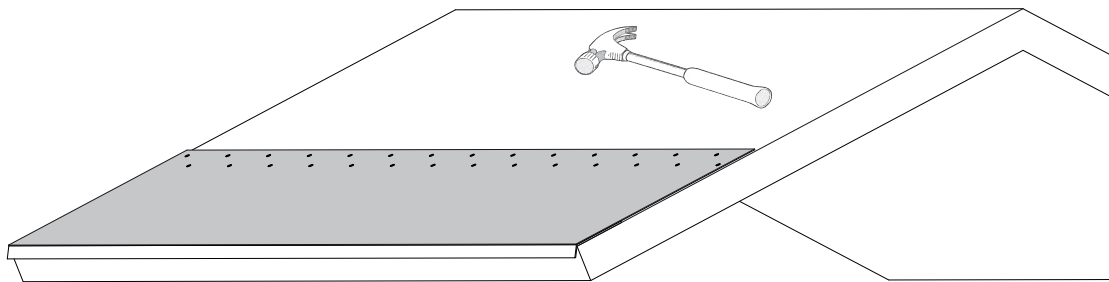
1



2



- SE Tips!** Första våden takpapp kan delas i längsled för att aldrig underlagspappens och takpappens skarvar ska komma över varandra.
- GB Professional tip!** Cut the first layer of roofing felt along its length to avoid coinciding the seams in the underlay and felt.
- DK Tips!** Den første rulle tagpap kan deles på langs, for at underlagspappets og tagpappets samlinger ikke kommer til at ligge over hinanden.
- NO Tips!** Den første remsen takpapp kan deles i lengderetningen, slik at underlagspappens og takpappens skjøter aldri blir liggende rett overfor hverandre.
- FI Vinkki!** Kattohuovan ensimmäinen kaitale voidaan katkaista pituussuunnassa, etteivät aluspahvin ja kattohuovan liitoskohdat osu päällekkäin.



- SE** Överlappa takpapp 80 mm och spika enligt ovan. Spika aldrig genom överlägget, inga synliga spik får finnas.
- GB** Overlap each strip of felt 80mm and nail as shown above. Never nail through the overlap. No nails must be visible.
- DK** Overlap tagpappen med 80 mm og fastsøm som ovenfor beskrevet. Fastsøm aldrig gennem overlappingen – ingen søm må kunne ses.
- NO** Overlapp takpappen 80 mm og spikre som vist overfor. Spikre aldri gjennom overlappingen, ingen spikerhoder må være synlige.
- FI** Asenna kattohuopakaitaleet 80 mm:n limityksellä ja naulaa ne paikalleen yllä olevan kuvan mukaisesti. Älä koskaan naulaa limityksen läpi, nauvoja ei saa jäädä näkyviin.

SE

- Rulla ut takpappen och börja spika från takets mittpunkt och arbeta dig ut mot sidorna. Använd eventuellt snörslå för att undvika att taket blir snett.
- Papptak läggs normalt horisontellt, från gavel till gavel. På detta sätt belastas skarvarna minst mot vatten.

GB

- Unroll the roofing felt and start nailing from the centre line of the roof out towards the sides. If necessary, use a chalk-line or straightedge to make sure the felt is laid straight.
- Roofing felt is normally laid horizontally from gable end to gable end. This minimises any penetration of water between the seams.

DK

- Rul tagpappen ud og begynd at sømme fra tagets midtpunkt og arbejd ud mod siderne. Brug om nødvendigt en kridtsnor for at undgå, at taget bliver lagt skævt.
- Papptag lægges normalt vandret, fra gavl til gavl. På denne måde belastes samlingerne mindst af vand.

NO

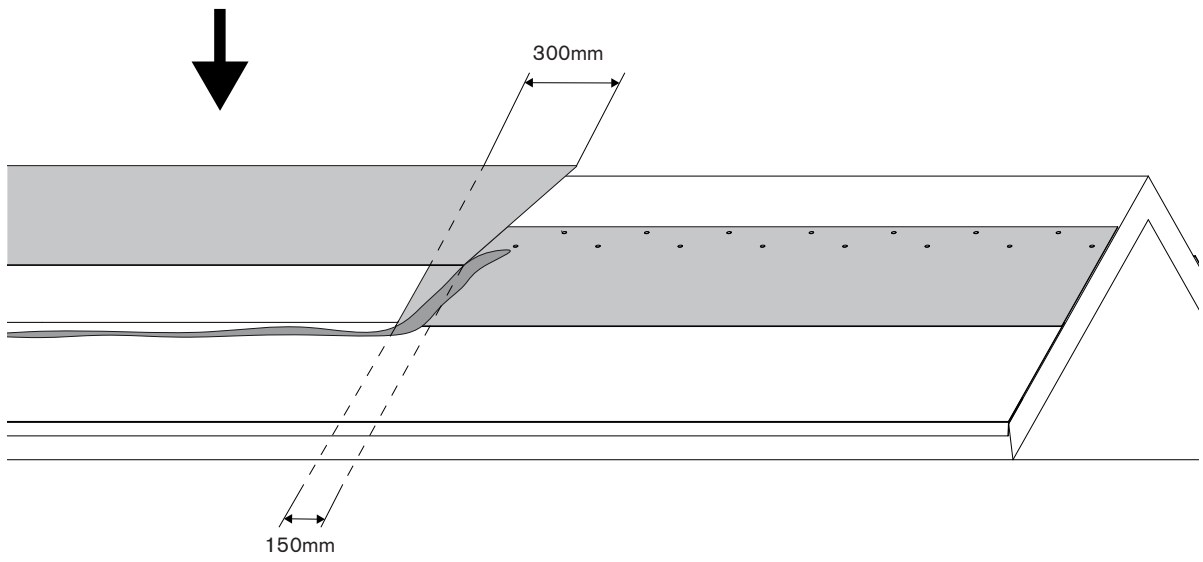
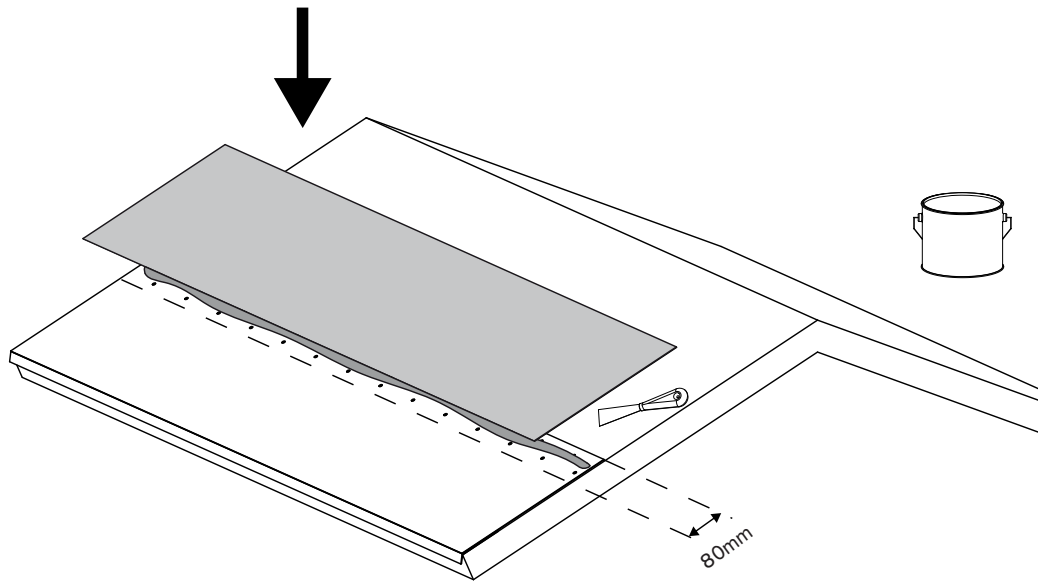
- Rulle ut takpappen og begynn å spikre fra takets midtpunkt og arbeid deg ut mot sidene. Bruk eventuelt krittssnor for å unngå at takpappen blir liggende skjevt.
- Papptak legges normalt horisontalt, fra gavl til gavl. På denne måten utsettes skjøtene for minst vann.

FI

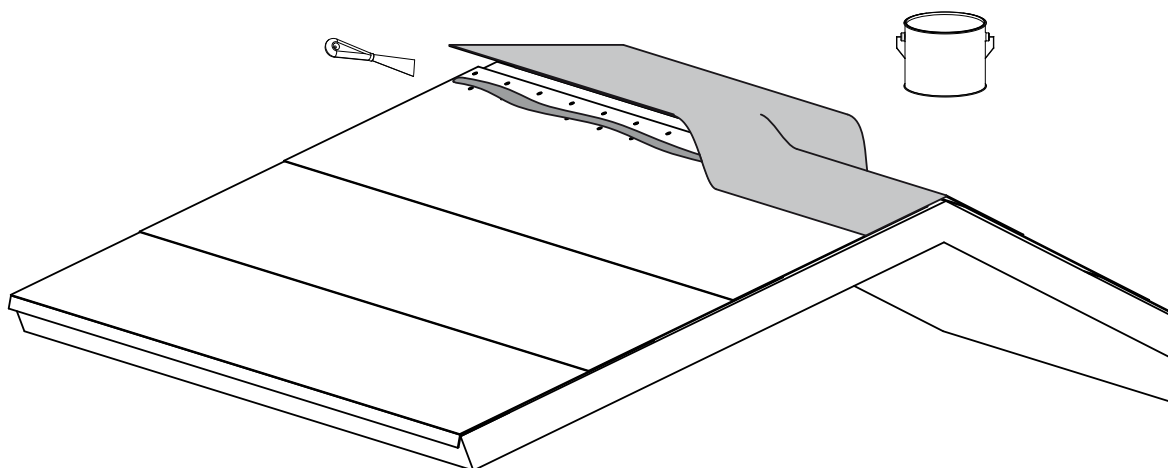
- Levitä kattohuopa katolle. Aloita naulaaminen katon keskeltä ja jatka reunoille päin. Varmista mahdollisesti merkkauksen avulla, että kattohuopa tulee suoraan.
- Huopakatto asennetaan normaalisti vaakatasoon päädyistä päättyyn. Näin liitoskohdat joutuvat vähiten alltiiksi vedelle.

i

3



4



SE**Garantier:**

10 års Produktgaranti.

Garantierna gäller endast om produkten monterats och underhållits enligt monteringsanvisningen.

Garantin gäller reparation eller ersättning av felaktig produkt på grund av material- eller fabriktionsfel.

**Skötsel & Underhåll:**

Trampa till klistrade ytor någon dag efter montering för att säkerställa att skarven häftat ihop ordentligt.

Titta över taket en gång om året, laga vid behov skador som uppkommit på taket

Rengör vid behov taket med en grov borste. Använd ej högtryckstvätt.

Har taket fått mosspåväxt, använd ett långtidsverkande algborttagningsmedel.

GB**Garantier:**

10 års Produktgaranti.

Garantierna gäller endast om produkten monterats och underhållits enligt monteringsanvisningen.

Garantin gäller reparation eller ersättning av felaktig produkt på grund av material- eller fabriktionsfel.

**Skötsel & Underhåll:**

Trampa till klistrade ytor någon dag efter montering för att säkerställa att skarven häftat ihop ordentligt.

Titta över taket en gång om året, laga vid behov skador som uppkommit på taket

Rengör vid behov taket med en grov borste. Använd ej högtryckstvätt.

Har taket fått mosspåväxt, använd ett långtidsverkande algborttagningsmedel.

DK**Garantier:****10 års produktgaranti.**

Garantien gælder kun, hvis produktet er lagt og vedligeholdt iht. monteringsvejledningen.

Garantien gælder reparation eller erstatning af fejlbehæftet produkt på grund af materiale- eller fabriktionsfejl.

**Pleje og vedligeholdelse**

Træd på de limede flader et par dage efter pålægningen for at sikre, at samlingerne er hæftet ordentligt sammen.

Foretag et eftersyn af taget en gang årligt; i tilfælde af enkelte skader på taget udbedres disse. Rengør ved behov taget med en grov børste. Brug aldrig højtryksspuler!

Har taget fået mos, anvendes et langtidsvirkende algfjerningsmiddel.

NO**Garanti:****10 års produktgaranti.**

Garantien gjelder kun dersom produktet er montert og vedlikeholdt i henhold til anvisningene.

Garantien gjelder reparasjon eller erstatning av feilaktig produkt på grunn av material- eller fabriktionsfeil.

**Ettersyn og vedlikehold:**

Tråkk til limte flater/steder noen dager etter montering, for å sikre at skjøtene har limt seg ordentlig sammen.

Kontroller taket en gang per år. Reparer skader som har oppstått på taket ved behov. Rengjør taket ved behov med en grov kost. Ikke bruk høytrykkspyler.

Har det dannet seg mose på taket bør det brukes et langtidsvirkende algfjerningsmiddel.

FI**Takuut:****10 vuoden tuotetakuu.**

Takuut ovat voimassa vain, jos tuote on asennettu ja huollettu asennusohjeiden mukaisesti.

Takuu kattaa materiaali- tai valmistusvirheestä johtuvan korjauksen tai viallisen tuotteen korvaamisen.

**Hoito ja ylläpito:**

Tallaa liimatut pinnat muutaman päivän päästä asennuksesta varmistuaksesi, että liitoskohdat ovat kunnolla kiinni.

Tarkista katon kunto kerran vuodessa ja korjaa mahdolliset vauriot. Puhdista katto tarvittaessa karkealla harjalla. Älä käytä painepesuria.

Jos katolla kasvaa sammalta, poista sammal pitkävaikutteisella leväpoistoaineella.



Box 22238, 250 24 Helsingborg
Tel. 042-210 100
www.skanskabyggvaror.se

Grønt Fokus

Mjåvannsveien 54, 4628 Kristiansand
Tlf. 38 18 18 18
www.grontfokus.no